

el.valv. MDCY06-4s con cavo

PUR 3x0.5 grigio UL/CSA+c. portacavo 5m

Connettore a Y

Maschio diritto (distributore a Y)

6...230 V AC/DC

senza componenti

Compatibile con:

Deutsch DT06-4S

Custodie plastica con buona resistenza contro agenti chimici e oli

La resistenza agli agenti aggressivi deve essere testata per la singola applicazione. Ulteriori dettagli su richiesta.

Altre lunghezze secondo disponibilità.

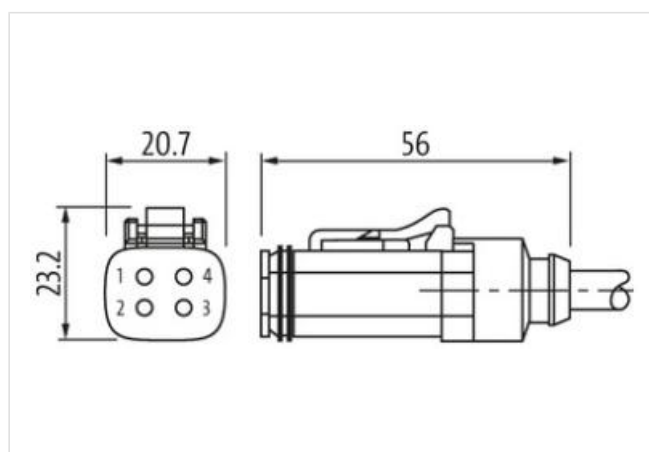
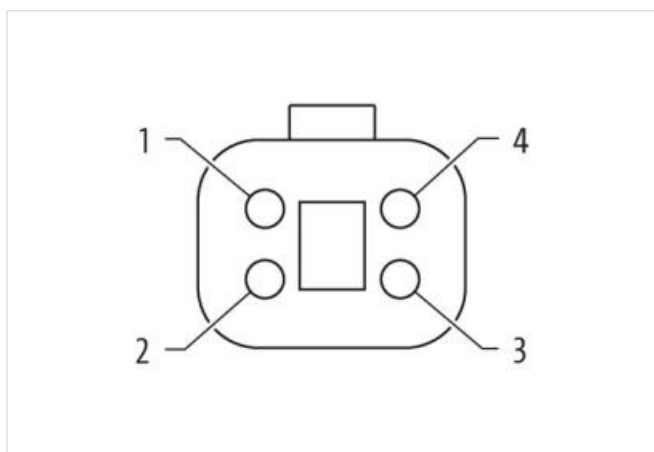
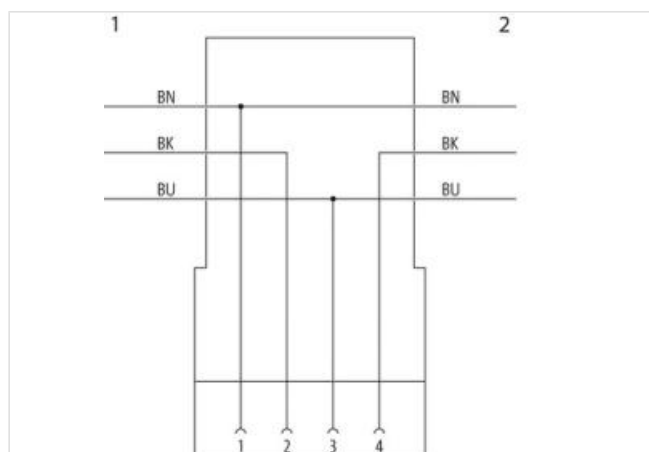
[Link al prodotto](#)**Immagine**

Immagine rappresentativa

Lunghezza	5 m
Tipo di fissaggio	inserito
Rivestimento contatto	nickel plated
Family construction form	MDC
Materiale morsetti	Lega di rame

N. di poli	4
dati commerciali	
ECLASS-6.0	27279218
ECLASS-7.0	27279218
ECLASS-8.0	27279218
ECLASS-9.0	27060311
ECLASS-10.1	27060312
ECLASS-11.1	27060312
ECLASS-12.0	27060312
ETIM-5.0	EC001855
GTIN	4048879911696
Lotto minimo ordinabile	1
Numero di tariffa doganale	85444290
Dati elettrici Alimentazione	
Tensione di esercizio CA min	6 V
Tensione di esercizio CA max	230 V
Tensione di esercizio CC min	6 V
Tensione di esercizio CC max	230 V
Corrente di esercizio per ciascun contatto max	4 A
Diagnosi	
Indicatore di stato LED	no
Installazione Collegamento	
Family construction form	Amphenol AT06-4S
Protezione dei dispositivi Elettrica	
Grado di protezione (EN CEI 60529)	IP68
Grado di inquinamento	3
Picco di tensione nominale	2,5 kV
Gruppo di materiale isolante (IEC 60664-1)	I
Soppressore addizionale	senza componenti
Dati meccanici Dati del materiale	
Material guarnizione	Silicone
Materiale custodia	PA
Dati meccanici Dati di montaggio	
Modalità di fissaggio	Fissaggio a innesto
Caratteristiche ambientali Climatiche	
Temperatura di esercizio min	-25 °C
Temperatura di esercizio max	85 °C
Additional condition temperature range	depending on cable quality
Installation Cable	
Identificazione cavo	428
Tipo di cavo	3
Colore	grigio
Type of Certificate	cURus
Amount stranding	1
Stranding	3 wires twisted
wire arrangement	, nero, blu
Cable weight	47,3 g/m
Materiale rivestimento	PUR
Durezza rivestimento	90 ± 5 Shore A
Assenza di ingredienti (guaina)	Privo di piombo, Privo di cadmio, Privo di CFC, privo di alogeni, Privo di silicone
Outer-diameter (jacket)	4,6 mm

N. di cicli (catena portacavo)	10 Mio. @ 25 °C
Tolerance outer diameter (sheath)	± 5 %
Material wire insulation	PP
Amount wires	3
Outer diameter insulation	1,4 mm
Outer diameter tolerance core insulation	± 5 %
Shore hardness wire insulation	70 ± 5 Shore D
Ingredient freeness wire insulation	Privo di piombo, Privo di cadmio, Privo di CFC, privo di alogeni, Privo di silicone
Amount strands (wire)	28
Diameter of single wires	0,15 mm
Conductor crosssection (wire)	0,5 mm ²
Material conductor wire	Cavetto in rame, nudo
Conductor type (wire)	Classe di cavetti 6
Corsa (c. portacavo)	10 m @ 25 °C Orizzontale
Capacità di corrente (standard)	a norme DIN VDE 0298-4
Capacità di corrente min filo	9 A
Electrical resistance line constant wire	39 Ω/km @ 20 °C
Nominal voltage power AC max.	300 V
Power frequency withstand voltage power (wire - jacket)	2,5 kV @ 60 s
AC withstand voltage power (wire - wire)	2,5 kV @ 60 s
Temperatura di esercizio min (fissa)	-40 °C
Temperatura di esercizio max (fissa)	80 °C / 90 °C @ 10000 h Funzionamento
Temperatura di esercizio min (variabile)	-25 °C
Temperatura di esercizio max (variabile)	80 °C / 90 °C @ 10000 h Funzionamento
Resistenza al fuoco	IEC 60332-2-2 UL 1581 § 1100 FT2 UL 1581 § 1090
chemical resistance	Buona, da controllare in funzione dell'applicazione
Resistenza alla benzina	Buona, da controllare in funzione dell'applicazione
Oil resistance	DIN EN 60811-404 Buona, da controllare in funzione dell'applicazione
raggio di curvatura (fisso)	5 x Outer diameter
Raggio di curvatura (mobile)	10 x Outer diameter
N. di cicli	2 Mio.
Velocità di torsione	35 Cicli/min
Sollecitazioni in torsione	± 180 °/m