

**M12 Power L-code 4poli m. 0° con cavo**

TPE 4x14AWG giallo UL/CSA, TC-ER, IEC 9.0m

USA

Potenza

Maschio diritto

M12, 4 poli

L-code

senza manicotti

Cavo approvato per 600 V

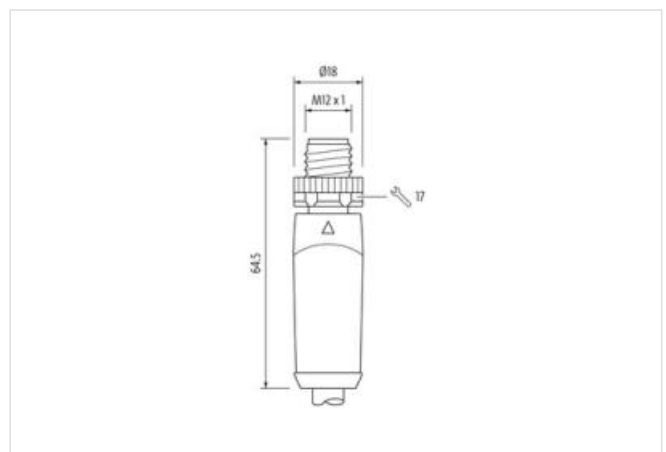
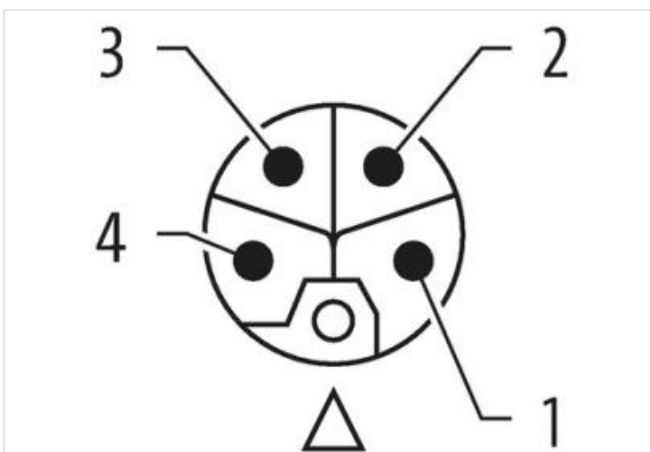
Custodie plastica con buona resistenza contro agenti chimici e oli

La resistenza agli agenti aggressivi deve essere testata per la singola applicazione. Ulteriori dettagli su richiesta.

Altre lunghezze secondo disponibilità.

[Link al prodotto](#)

## Immagine



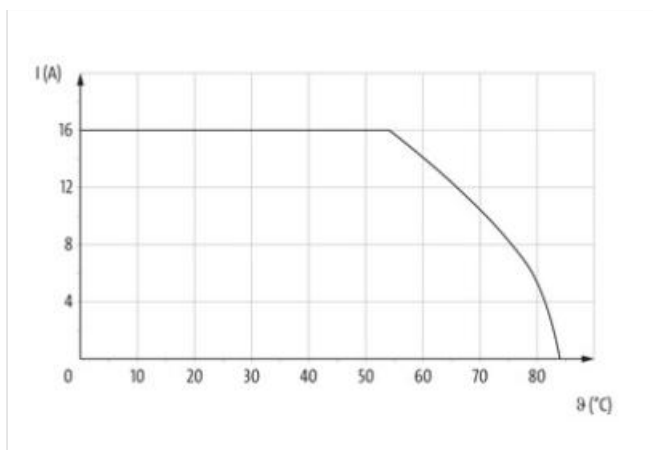


Immagine rappresentativa



|  |                    |
|--|--------------------|
| Lunghezza                                      | 9 m                |
| Coppia di serraggio                            | 0,6 Nm             |
| Tipo di fissaggio                              | inserito, Avvitato |
| Rivestimento contatto                          | dorato             |
| Family construction form                       | M12P               |
| Filettatura                                    | M12 x 1            |
| adatto per guaina (Ø interno)                  | 16,4 mm            |
| Codifica                                       | L                  |
| Materiale morsetti                             | Lega di rame       |
| N. di poli                                     | 4                  |
| Lunghezza di spelatura (rivestimento)          | 100 mm             |
| <b>dati commerciali</b>                        |                    |
| ECLASS-6.0                                     | 27279218           |
| ECLASS-6.1                                     | 27279218           |
| ECLASS-7.0                                     | 27279218           |
| ECLASS-8.0                                     | 27279218           |
| ECLASS-9.0                                     | 27060327           |
| ECLASS-10.1                                    | 27060311           |
| ECLASS-11.1                                    | 27060311           |
| ECLASS-12.0                                    | 27060327           |
| ETIM-5.0                                       | EC001855           |
| GTIN   | 4065909029664      |
| Lotto minimo ordinabile                        | 1                  |
| Numero di tariffa doganale                     | 85444290           |
| <b>Dati elettrici   Alimentazione</b>          |                    |
| Tensione di esercizio CC max                   | 63 V               |
| Corrente di esercizio per ciascun contatto max | 16 A               |
| <b>Diagnosi</b>                                |                    |
| Indicatore di stato LED                        | no                 |
| <b>Installazione   Collegamento</b>            |                    |
| Lunghezza di spelatura (rivestimento)          | 100 mm             |

Apertura della chiave SW17

**Protezione dei dispositivi | Elettrica**

|  |                    |
|--|--------------------|
| Grado di protezione (EN CEI 60529)         | IP65, IP67         |
| Condizione aggiuntiva grado di protezione  | inserito, Avvitato |
| Grado di inquinamento                      | 3                  |
| Picco di tensione nominale                 | 1,5 kV             |
| Gruppo di materiale isolante (IEC 60664-1) | I                  |

**Dati meccanici | Dati del materiale**

|                                  |                        |
|----------------------------------|------------------------|
| Rivestimento blocco              | Nickeled               |
| Materiale custodia               | PUR                    |
| Materiale dispositivo bloccaggio | Pressofusione di zinco |

**Dati meccanici | Dati di montaggio**

|                   |   |
|-------------------|---|
| Tipo di fissaggio | inserito, Avvitato, Protezione antivibrazione |
|-------------------|---|

**Caratteristiche ambientali | Climatiche**

|  |                            |
|--|----------------------------|
| Temperatura di esercizio min           | -25 °C                     |
| Temperatura di esercizio max           | 85 °C                      |
| Additional condition temperature range | depending on cable quality |

Standard di prodotto IEC 61076-2-111

**Installation | Cable**

|   |   |
|---|---|
| Identificazione cavo                                    | U0N   |
| Colore  | nero  |
| Type of Certificate                                     | cURus   |
| Amount stranding  | 1   |
| Stranding   | 4 wires con 5 Filler twisted                    |
| Rivestimento  | Fleece  |
| Filler  | si  |
| wire arrangement  | , nero, blu, bianco                             |
| Cable weighth   | 176 g/m   |
| Materiale rivestimento                                  | TPE   |
| Assenza di ingredienti (guaina)                         | Privo di piombo, Privo di CFC, privo di alogeni |
| Outer-diameter (jacket)                                 | 9,65 mm   |
| N. di cicli (catena portacavo)                          | 2 Mio.  |
| Tolerance outer diameter (sheath)                       | ± 5 %   |
| Material wire insulation                                | PVC   |
| Amount wires  | 4   |
| Outer diameter insulation                               | 2,95 mm   |
| Outer diameter tolerance core insulation                | ± 5 %   |
| Ingredient freeness wire insulation                     | Privo di piombo, Privo di CFC                   |
| Amount strands (wire)                                   | 105   |
| Diameter of single wires                                | 14 AWG  |
| Conductor crosssection (wire)                           | 14 AWG  |
| Material conductor wire                                 | Cavetto in rame, nudo                           |
| Capacità di corrente (standard)                         | A norma NFPA-70 (NEC) : 400.5(A) (1-3)          |
| Capacità di corrente min filo                           | 12 A  |
| Electrical resistance line constant wire                | 8,6 Ω/km @ 20 °C                                |
| Nominal voltage power AC max.                           | 600 V   |
| Power frequency withstand voltage power (wire - jacket) | 6 kV @ 60 s                                     |
| AC withstand voltage power (wire - wire)                | 6 kV @ 60 s                                     |
| Temperatura di esercizio min (fissa)                    | -50 °C  |
| Temperatura di esercizio max (fissa)                    | 105 °C  |
| Temperatura di esercizio min (variabile)                | -20 °C  |

|  |  |
|--|--|
| Temperatura di esercizio max (variabile) | 90 °C  |
| Resistenza al fuoco                      | UL 1581 § 1090   UL 1581 § 1100 FT2   IEC 60332-2-2                    |
| chemical resistance                      | Buona, da controllare in funzione dell'applicazione                    |
| Resistenza alla benzina                  | Buona, da controllare in funzione dell'applicazione                    |
| Oil resistance                           | DIN EN 60811-404   Buona, da controllare in funzione dell'applicazione |
| raggio di curvatura (fisso)              | 8 x Outer diameter   |
| Raggio di curvatura (mobile)             | 10 x Outer diameter  |