

M12 Power L-code 4poli m. 0° con cavo

TPE 4x14AWG giallo UL/CSA, TC-ER, IEC 6.0m

USA

Potenza

Maschio diritto

M12, 4 poli

L-code

senza manicotti

Cavo approvato per 600 V

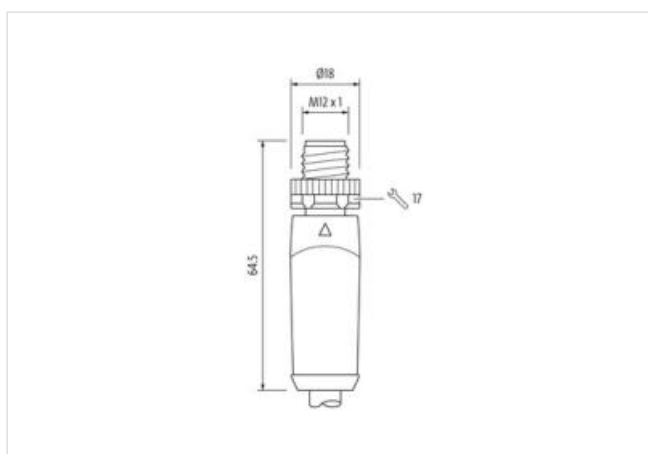
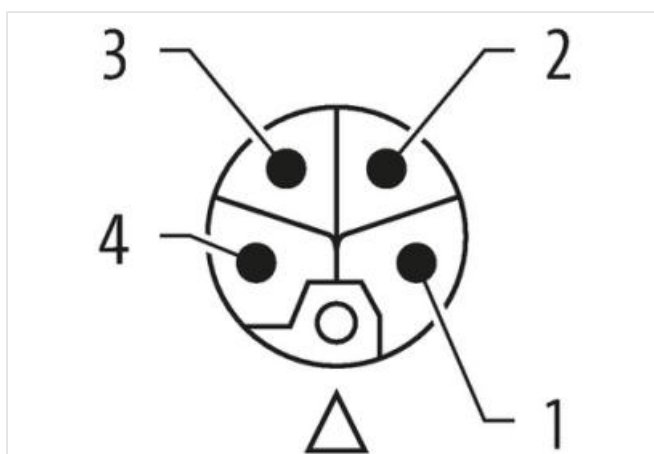
Custodie plastica con buona resistenza contro agenti chimici e oli

La resistenza agli agenti aggressivi deve essere testata per la singola applicazione. Ulteriori dettagli su richiesta.

Altre lunghezze secondo disponibilità.

[Link al prodotto](#)

Immagine



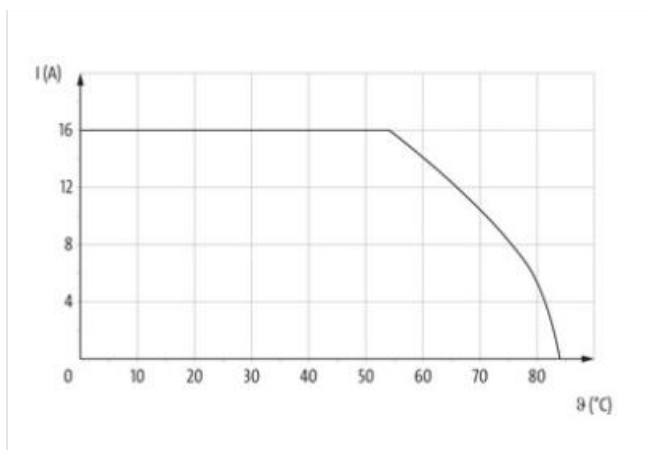


Immagine rappresentativa



| | |
|--|--------------------|
| Lunghezza | 6 m |
| Coppia di serraggio | 0,6 Nm |
| Tipo di fissaggio | inserito, Avvitato |
| Rivestimento contatto | dorato |
| Family construction form | M12P |
| Filettatura | M12 x 1 |
| adatto per guaina (Ø interno) | 16,4 mm |
| Codifica | L |
| Materiale morsetti | Lega di rame |
| N. di poli | 4 |
| Lunghezza di spelatura (rivestimento) | 100 mm |
| dati commerciali | |
| ECLASS-6.0 | 27279218 |
| ECLASS-6.1 | 27279218 |
| ECLASS-7.0 | 27279218 |
| ECLASS-8.0 | 27279218 |
| ECLASS-9.0 | 27060327 |
| ECLASS-10.1 | 27060311 |
| ECLASS-11.1 | 27060311 |
| ECLASS-12.0 | 27060327 |
| ETIM-5.0 | EC001855 |
| GTIN | 4065909028582 |
| Lotto minimo ordinabile | 1 |
| Numero di tariffa doganale | 85444290 |
| Dati elettrici Alimentazione | |
| Tensione di esercizio CC max | 63 V |
| Corrente di esercizio per ciascun contatto max | 16 A |
| Diagnosi | |
| Indicatore di stato LED | no |
| Installazione Collegamento | |
| Lunghezza di spelatura (rivestimento) | 100 mm |

Apertura della chiave SW17

Protezione dei dispositivi | Elettrica

| | |
|--|--------------------|
| Grado di protezione (EN CEI 60529) | IP65, IP67 |
| Condizione aggiuntiva grado di protezione | inserito, Avvitato |
| Grado di inquinamento | 3 |
| Picco di tensione nominale | 1,5 kV |
| Gruppo di materiale isolante (IEC 60664-1) | I |

Dati meccanici | Dati del materiale

| | |
|----------------------------------|------------------------|
| Rivestimento blocco | Nickeled |
| Materiale custodia | PUR |
| Materiale dispositivo bloccaggio | Pressofusione di zinco |

Dati meccanici | Dati di montaggio

| | |
|-------------------|---|
| Tipo di fissaggio | inserito, Avvitato, Protezione antivibrazione |
|-------------------|---|

Caratteristiche ambientali | Climatiche

| | |
|--|----------------------------|
| Temperatura di esercizio min | -25 °C |
| Temperatura di esercizio max | 85 °C |
| Additional condition temperature range | depending on cable quality |

Standard di prodotto IEC 61076-2-111

Installation | Cable

| | |
|---|---|
| Identificazione cavo | U0N |
| Colore | nero |
| Type of Certificate | cURus |
| Amount stranding | 1 |
| Stranding | 4 wires con 5 Filler twisted |
| Rivestimento | Fleece |
| Filler | si |
| wire arrangement | , nero, blu, bianco |
| Cable weighth | 176 g/m |
| Materiale rivestimento | TPE |
| Assenza di ingredienti (guaina) | Privo di piombo, Privo di CFC, privo di alogeni |
| Outer-diameter (jacket) | 9,65 mm |
| N. di cicli (catena portacavo) | 2 Mio. |
| Tolerance outer diameter (sheath) | ± 5 % |
| Material wire insulation | PVC |
| Amount wires | 4 |
| Outer diameter insulation | 2,95 mm |
| Outer diameter tolerance core insulation | ± 5 % |
| Ingredient freeness wire insulation | Privo di piombo, Privo di CFC |
| Amount strands (wire) | 105 |
| Diameter of single wires | 14 AWG |
| Conductor crosssection (wire) | 14 AWG |
| Material conductor wire | Cavetto in rame, nudo |
| Capacità di corrente (standard) | A norma NFPA-70 (NEC) : 400.5(A) (1-3) |
| Capacità di corrente min filo | 12 A |
| Electrical resistance line constant wire | 8,6 Ω/km @ 20 °C |
| Nominal voltage power AC max. | 600 V |
| Power frequency withstand voltage power (wire - jacket) | 6 kV @ 60 s |
| AC withstand voltage power (wire - wire) | 6 kV @ 60 s |
| Temperatura di esercizio min (fissa) | -50 °C |
| Temperatura di esercizio max (fissa) | 105 °C |
| Temperatura di esercizio min (variabile) | -20 °C |

| | |
|--|--|
| Temperatura di esercizio max (variabile) | 90 °C |
| Resistenza al fuoco | UL 1581 § 1090 UL 1581 § 1100 FT2 IEC 60332-2-2 |
| chemical resistance | Buona, da controllare in funzione dell'applicazione |
| Resistenza alla benzina | Buona, da controllare in funzione dell'applicazione |
| Oil resistance | DIN EN 60811-404 Buona, da controllare in funzione dell'applicazione |
| raggio di curvatura (fisso) | 8 x Outer diameter |
| Raggio di curvatura (mobile) | 10 x Outer diameter |