

**Mini (7/8) 5 poli, fem. 0° con cavo**

TPE, TC-ER+FT4, 5x16AWG, giallo, 5m

Femmina diritto

7/8" (5 poli)

Cavo di potenza

USA

senza manicotti

Altre lunghezze secondo disponibilità.

Custodie plastica con buona resistenza contro agenti chimici e oli

La resistenza agli agenti aggressivi deve essere testata per la singola applicazione. Ulteriori dettagli su richiesta.

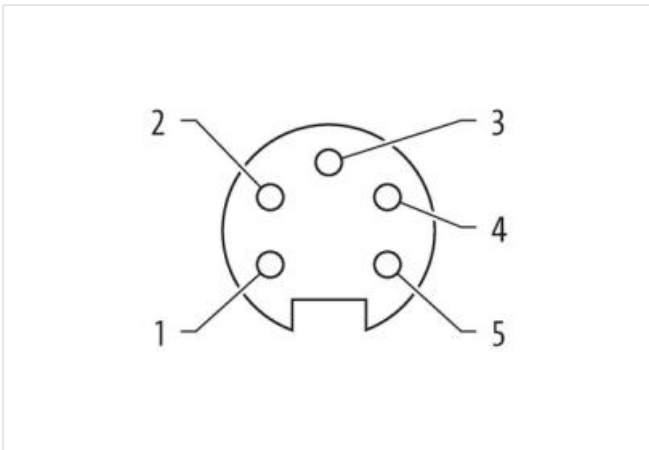
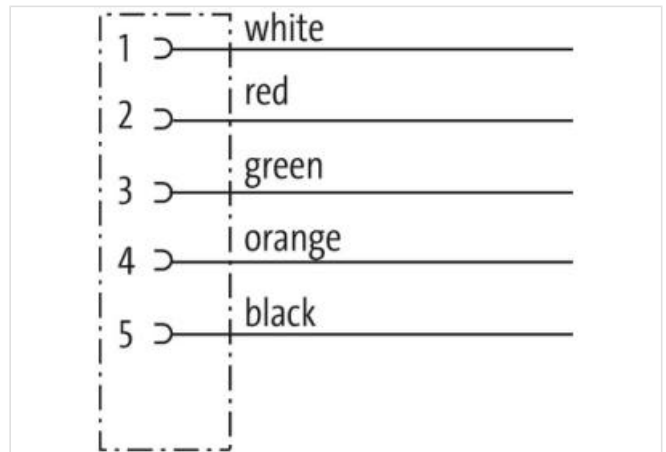
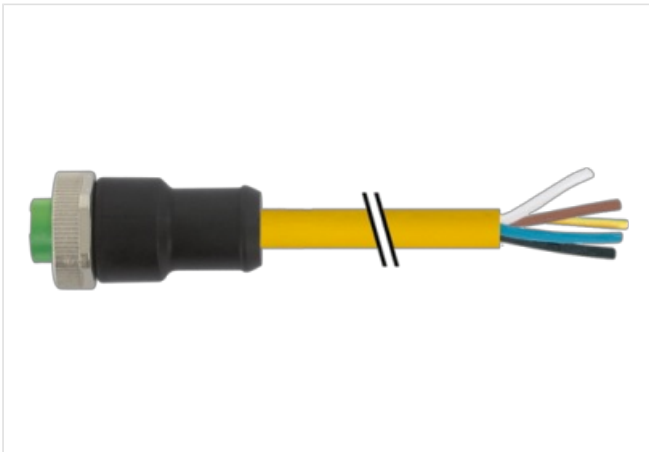
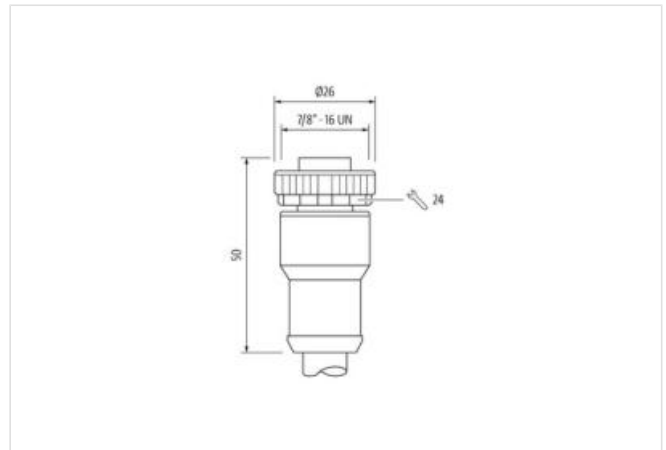
[Link al prodotto](#)**Immagine**

Immagine rappresentativa



Lunghezza

5 m

Coppia di serraggio	1,5 Nm
Tipo di fissaggio	inserito, Avvitato
Family construction form	7/8"
Filettatura	7/8"
adatto per guaina (Ø interno)	17,8 mm
N. di poli	5
Apertura della chiave	SW24

**dati commerciali**

ECLASS-6.0	27279218
ECLASS-7.0	27279218
ECLASS-8.0	27279218
ECLASS-9.0	27060311
ECLASS-10.1	27060311
ECLASS-11.1	27060311
ECLASS-12.0	27060327
ETIM-5.0	EC001855
GTIN	4048879665957
Lotto minimo ordinabile	1
Numero di tariffa doganale	85444290

**Dati elettrici | Alimentazione**

Tensione di esercizio CA max	600 V
Tensione di esercizio CC max	600 V
Corrente di esercizio per ciascun contatto max	9 A

**Diagnosi**

Indicatore di stato LED	no
-------------------------	----

**Protezione dei dispositivi | Elettrica**

Grado di protezione (EN CEI 60529)	IP68
Condizione aggiuntiva grado di protezione	inserito, Avvitato
Grado di inquinamento	3
Picco di tensione nominale	4 kV

**Dati meccanici | Dati del materiale**

Rivestimento blocco	Nickeled
Materiale custodia	PUR
Materiale dispositivo bloccaggio	Pressofusione di zinco

**Dati meccanici | Dati di montaggio**

Tipo di fissaggio	inserito, Avvitato, Protezione antivibrazione
-------------------	---

**Caratteristiche ambientali | Climatiche**

Temperatura di esercizio min	-25 °C
Temperatura di esercizio max	80 °C
Additional condition temperature range	depending on cable quality

**Installation | Cable**

Identificazione cavo	U1D
Colore	giallo
Type of Certificate	cURus
Amount stranding	1
Stranding	5 wires attorno 1 Filler twisted
Rivestimento	Foil
Filler	si
wire arrangement	nero, arancione, verde, rosso, bianco
Cable weight	144,1 g/m
Materiale rivestimento	TPE

Assenza di ingredienti (guaina)	Privo di piombo, Privo di CFC, privo di alogeni
Outer-diameter (jacket)	9,78 mm
N. di cicli (catena portacavo)	2 Mio.
Tolerance outer diameter (sheath)	± 5 %
Material wire insulation	PVC
Amount wires	5
Outer diameter insulation	2,62 mm
Outer diameter tolerance core insulation	± 5 %
Ingredient freeness wire insulation	Privo di piombo, Privo di CFC
Amount strands (wire)	65
Diameter of single wires	34 AWG
Conductor crosssection (wire)	16 AWG
Material conductor wire	Cavetto in rame, nudo
Capacità di corrente (standard)	A norma NFPA-70 (NEC) : 400.5(A) (1-3)
Capacità di corrente min filo	8 A
Electrical resistance line constant wire	13,2 Ω/km @ 20 °C
Nominal voltage power AC max.	600 V
Power frequency withstand voltage power (wire - jacket)	6 kV @ 60 s
AC withstand voltage power (wire - wire)	6 kV @ 60 s
Temperatura di esercizio min (fissa)	-50 °C
Temperatura di esercizio max (fissa)	105 °C
Temperatura di esercizio min (variabile)	-20 °C
Temperatura di esercizio max (variabile)	90 °C
Resistenza al fuoco	UL 1581 § 1090   IEC 60332-2-2   UL 1581 § 1100 FT2
chemical resistance	Buona, da controllare in funzione dell'applicazione
Resistenza alla benzina	Buona, da controllare in funzione dell'applicazione
Oil resistance	DIN EN 60811-404   Buona, da controllare in funzione dell'applicazione
raggio di curvatura (fisso)	8 x Outer diameter
Raggio di curvatura (mobile)	10 x Outer diameter