

**Mini (7/8) 4 poli, fem. 90° con cavo**

PUR, UL/CSA, 4x16AWG nero, 5,0m

Femmina 90°

7/8"

4 poli

Cavo di potenza

USA

senza manicotti

Altre lunghezze secondo disponibilità.

Custodie plastica con buona resistenza contro agenti chimici e oli

La resistenza agli agenti aggressivi deve essere testata per la singola applicazione. Ulteriori dettagli su richiesta.

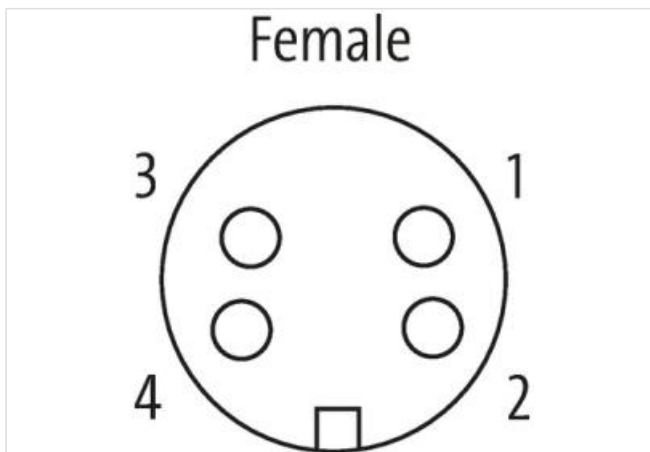
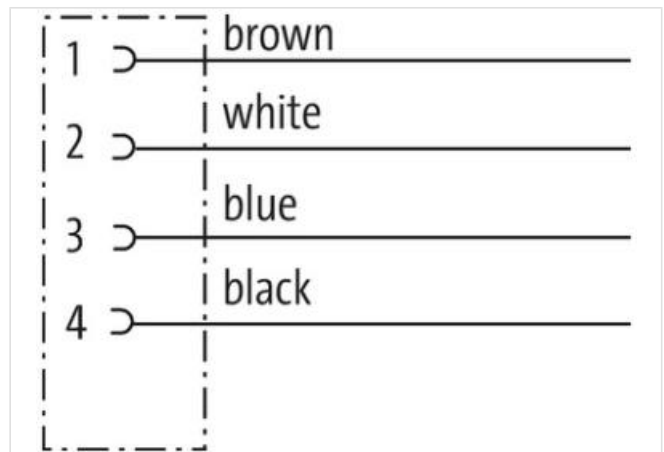
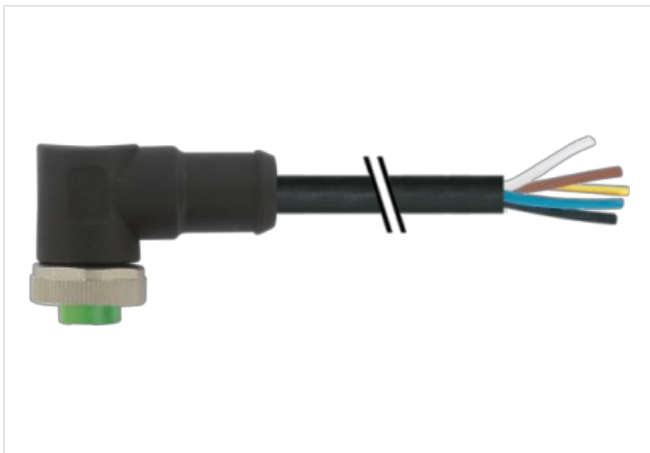
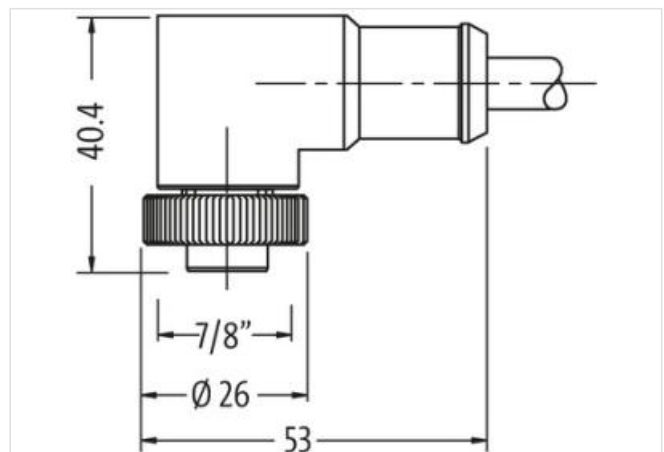
[Link al prodotto](#)**Immagine**

Immagine rappresentativa



Lunghezza

5 m

Coppia di serraggio	1,5 Nm
Tipo di fissaggio	inserito, Avvitato
Family construction form	7/8"
Filettatura	7/8"
adatto per guaina (Ø interno)	17,8 mm
N. di poli	4
Apertura della chiave	SW24

**dati commerciali**

ECLASS-6.0	27279218
ECLASS-7.0	27279218
ECLASS-8.0	27279218
ECLASS-9.0	27060311
ECLASS-10.1	27060311
ECLASS-11.1	27060311
ECLASS-12.0	27060327
ETIM-5.0	EC001855
GTIN	4048879698207
Lotto minimo ordinabile	1
Numero di tariffa doganale	85444290

**Dati elettrici | Alimentazione**

Tensione di esercizio CA max	600 V
Tensione di esercizio CC max	600 V
Corrente di esercizio per ciascun contatto max	9 A

**Diagnosi**

Indicatore di stato LED	no
-------------------------	----

**Protezione dei dispositivi | Elettrica**

Grado di protezione (EN CEI 60529)	IP68
Condizione aggiuntiva grado di protezione	inserito, Avvitato
Grado di inquinamento	3
Picco di tensione nominale	4 kV

**Dati meccanici | Dati del materiale**

Rivestimento blocco	Nickeled
Materiale custodia	PUR
Materiale dispositivo bloccaggio	Pressofusione di zinco

**Dati meccanici | Dati di montaggio**

Tipo di fissaggio	inserito, Avvitato, Protezione antivibrazione
-------------------	---

**Caratteristiche ambientali | Climatiche**

Temperatura di esercizio min	-25 °C
Temperatura di esercizio max	80 °C
Additional condition temperature range	depending on cable quality

**Installation | Cable**

Identificazione cavo	UMC
Colore	nero
wire arrangement	, bianco, blu, nero
Materiale rivestimento	PUR
Outer-diameter (jacket)	8 mm
N. di cicli (catena portacavo)	5 Mio.
Tolerance outer diameter (sheath)	± 5 %
Amount wires	4
Outer diameter insulation	2,3 mm
Outer diameter tolerance core insulation	± 5 %

Conductor crosssection (wire)	1,5 mm <sup>2</sup>
Temperatura di esercizio min (fissa)	-50 °C
Temperatura di esercizio max (fissa)	80 °C
Temperatura di esercizio min (variabile)	-20 °C
Temperatura di esercizio max (variabile)	80 °C
Resistenza al fuoco	UL 1581 § 1100 FT2   IEC 60332-2-2   UL 1581 § 1090
chemical resistance	Buona, da controllare in funzione dell'applicazione
Resistenza alla benzina	Buona, da controllare in funzione dell'applicazione
Oil resistance	DIN EN 60811-404   Buona, da controllare in funzione dell'applicazione
raggio di curvatura (fisso)	7,5 x Outer diameter
Raggio di curvatura (mobile)	10 x Outer diameter