

RJ45 mas. 0° / RJ45 mas. 0°, Gigabit

TPE 4x2x24AWG SF/UTP CAT5e blu UL/CSA, CM 25m

Ethernet CAT5e

Maschio diritto – maschio diritto

RJ45 – RJ45, 8 poli

senza manicotti

schermato

Calotta di protezione

Altre lunghezze secondo disponibilità.

Custodie plastica con buona resistenza contro agenti chimici e oli

La resistenza agli agenti aggressivi deve essere testata per la singola applicazione. Ulteriori dettagli su richiesta.

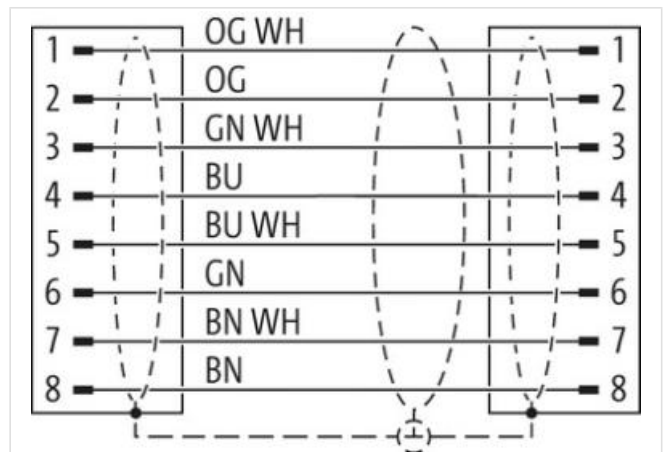
[Link al prodotto](#)**Immagine**

Immagine rappresentativa



Lunghezza

25 m

Tipo di fissaggio	inserito, Avvitato
Family construction form	RJ45
N. di poli	8
<hr/>	
Tipo di fissaggio	inserito, Avvitato
Family construction form	RJ45
N. di poli	8
<hr/>	
dati commerciali	
ECLASS-6.0	27061801
ECLASS-6.1	27060307
ECLASS-7.0	27060307
ECLASS-8.0	27060307
ECLASS-9.0	27060307
ECLASS-10.1	27060307
ECLASS-11.1	27060307
ECLASS-12.0	27060307
ETIM-5.0	EC002599
GTIN	4048879855068
Lotto minimo ordinabile	1
Numero di tariffa doganale	85444210
<hr/>	
Dati elettrici Alimentazione	
Tensione di esercizio CC max	60 V
Tensione di esercizio CC max (UL-listed)	30 V
Corrente di esercizio per ciascun contatto max	1,5 A
<hr/>	
Dati tecnici Comunicazione industriale	
Parametri di trasmissione	CAT5, Class D (ISO/IEC 11801:2002), (EN 50173-1)
Velocità di trasmissione max	1000 MBit/s
<hr/>	
Diagnosi	
Indicatore di stato LED	no
<hr/>	
Installazione Configurazione dei pin	
Configurazione	completamente occupato
<hr/>	
Protezione dei dispositivi Elettrica	
Grado di protezione (EN CEI 60529)	IP20
Condizione aggiuntiva grado di protezione	inserito, Avvitato
Grado di inquinamento	3
Picco di tensione nominale	1 kV
Gruppo di materiale isolante (IEC 60664-1)	I
<hr/>	
Dati tecnici Dati meccanici	
Profilo per tubo ondulato flessibile	senza
<hr/>	
Dati meccanici Dati del materiale	
Materiale custodia	PUR
Materiale dispositivo bloccaggio	PA
<hr/>	
Dati meccanici Dati di montaggio	
Modalità di fissaggio	Fissaggio a innesto
<hr/>	
Caratteristiche ambientali Climatiche	
Temperatura di esercizio min	-25 °C
Temperatura di esercizio max	85 °C
Additional condition temperature range	depending on cable quality
<hr/>	
Installation Cable	
Identificazione cavo	S4W

Colore	blu
Type of Certificate	cURus
Amount stranding	4
Stranding	2 wires twisted
Stranding (type 2)	4 Fasci di fili cordati twisted
Rivestimento	Foil
wire arrangement	(Arancione-bianco, arancione), (blu-bianco, blu), (marrone-bianco,), (verde-bianco, verde)
Cable weigth	74,8 g/m
Materiale rivestimento	TPE
Assenza di ingredienti (guaina)	Privo di piombo, Privo di CFC
Outer-diameter (jacket)	7,6 mm
Tolerance outer diameter (sheath)	± 5 %
Material wire insulation	HDPE
Amount wires	8
Outer diameter insulation	1,17 mm
Outer diameter tolerance core insulation	± 5 %
Ingredient freeness wire insulation	Privo di piombo, Privo di CFC
Amount strands (wire)	7
Diameter of single wires	24 AWG
Conductor crossection (wire)	24 AWG
Material conductor wire	Cavetto in rame, stagnato
Capacità di corrente (standard)	a norme DIN VDE 0298-4
Capacità di corrente min filo	4 A
Electrical resistance line constant wire	59 Ω/km @ 20 °C
Nominal voltage power AC max.	300 V
Electrical capacity line constant (wire - wire) (power)	49000 pF/km
Power frequency withstand voltage power (wire - jacket)	3 kV @ 60 s
AC withstand voltage power (wire - wire)	3 kV @ 60 s
Temperatura di esercizio min (fissa)	-40 °C
Temperatura di esercizio max (fissa)	80 °C
Temperatura di esercizio min (variabile)	-5 °C
Temperatura di esercizio max (variabile)	70 °C
Resistenza al fuoco	UL 1581 § 1100 FT2 UL 1581 § 1090 IEC 60332-2-2
chemical resistance	Buona, da controllare in funzione dell'applicazione
Resistenza alla benzina	Buona, da controllare in funzione dell'applicazione
Oil resistance	DIN EN 60811-404 Buona, da controllare in funzione dell'applicazione
N. di cicli (catena portacavo)	1 Mio. @ 25 °C
raggio di curvatura (fisso)	5 x Outer diameter
Raggio di curvatura (mobile)	10 x Outer diameter
N. di cicli	3 Mio. 25 °C
Sollecitazioni in torsione	± 270 °/m