

**RJ45 m. 0° / RJ45 m. 0° Gigabit**

TPE 4x2x26AWG SF/UTP CAT6a blu UL/CSA, CMR 0,5m

Ethernet CAT6A

Maschio diritto – maschio diritto

RJ45 – RJ45, 8 poli

senza manicotti

schermato

Calotta di protezione

Altre lunghezze secondo disponibilità.

Custodie plastica con buona resistenza contro agenti chimici e oli

La resistenza agli agenti aggressivi deve essere testata per la singola applicazione. Ulteriori dettagli su richiesta.

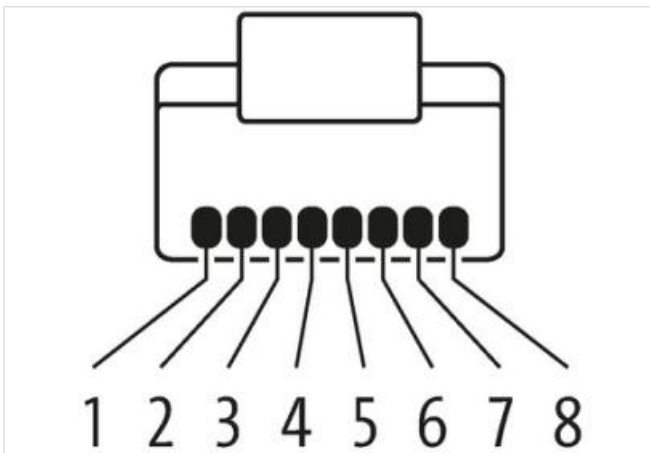
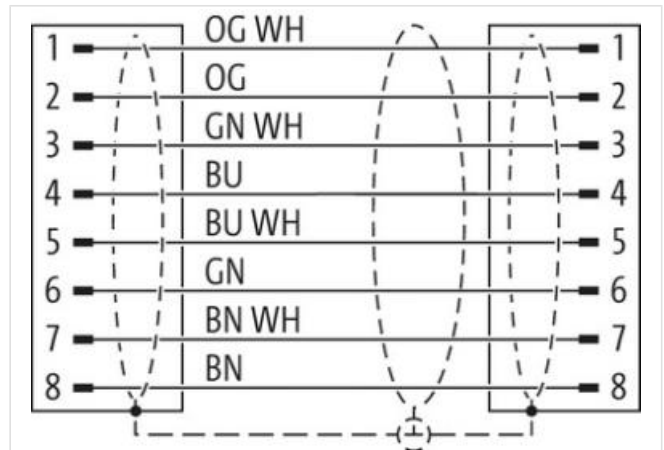
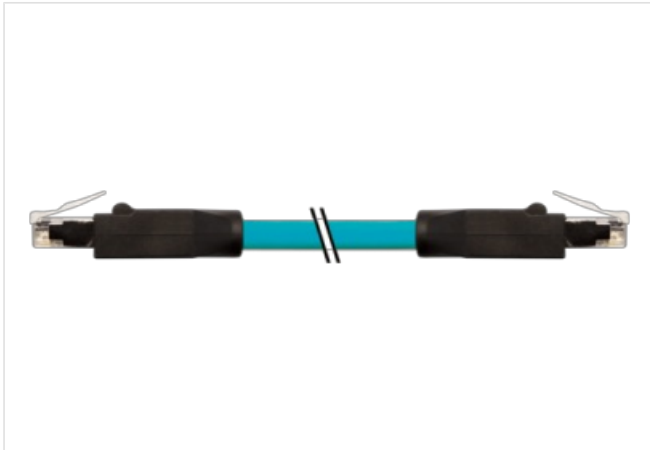
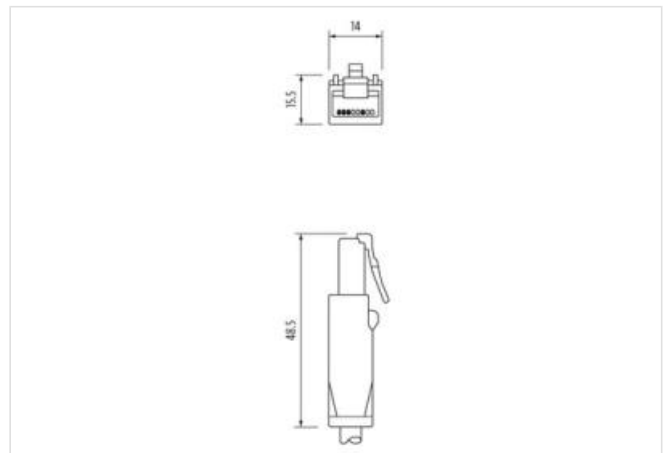
[Link al prodotto](#)**Immagine**

Immagine rappresentativa



Lunghezza

0,5 m

|   |   |
|---|---|
| Tipo di fissaggio                               | inserito  |
| Family construction form                        | RJ45  |
| N. di poli                                      | 8   |
| <hr/>   |   |
| Tipo di fissaggio                               | inserito  |
| Family construction form                        | RJ45  |
| N. di poli                                      | 8   |
| <hr/>   |   |
| <b>dati commerciali</b>                         |   |
| ECLASS-6.0                                      | 27061801  |
| ECLASS-6.1                                      | 27060307  |
| ECLASS-7.0                                      | 27060307  |
| ECLASS-8.0                                      | 27060307  |
| ECLASS-9.0                                      | 27060307  |
| ECLASS-10.1                                     | 27060307  |
| ECLASS-11.1                                     | 27060307  |
| ECLASS-12.0                                     | 27060307  |
| ETIM-5.0  | EC002599  |
| GTIN  | 4065909005903                                     |
| Lotto minimo ordinabile                         | 1   |
| Numero di tariffa doganale                      | 85444210  |
| <hr/>   |   |
| <b>Dati elettrici   Alimentazione</b>           |   |
| Tensione di esercizio CC max                    | 60 V  |
| Tensione di esercizio CC max (UL-listed)        | 30 V  |
| Corrente di esercizio per ciascun contatto max  | 1,5 A   |
| <hr/>   |   |
| <b>Dati tecnici   Comunicazione industriale</b> |   |
| Parametri di trasmissione                       | CAT6, Class EA (ISO/IEC 11801:2002), (EN 50173-1) |
| Velocità di trasmissione max                    | 10000 MBit/s                                      |
| <hr/>   |   |
| <b>Diagnosi</b>                                 |   |
| Indicatore di stato LED                         | no  |
| <hr/>   |   |
| <b>Installazione   Configurazione dei pin</b>   |   |
| Configurazione                                  | completamente occupato                            |
| <hr/>   |   |
| <b>Protezione dei dispositivi   Elettrica</b>   |   |
| Grado di protezione (EN CEI 60529)              | IP20  |
| Condizione aggiuntiva grado di protezione       | inserito, Avvitato                                |
| Grado di inquinamento                           | 3   |
| Picco di tensione nominale                      | 1 kV  |
| Gruppo di materiale isolante (IEC 60664-1)      | I   |
| <hr/>   |   |
| <b>Dati tecnici   Dati meccanici</b>            |   |
| Profilo per tubo ondulato flessibile            | senza   |
| <hr/>   |   |
| <b>Dati meccanici   Dati del materiale</b>      |   |
| Materiale custodia                              | PUR   |
| Materiale dispositivo bloccaggio                | PA  |
| <hr/>   |   |
| <b>Dati meccanici   Dati di montaggio</b>       |   |
| Modalità di fissaggio                           | Fissaggio a innesto                               |
| <hr/>   |   |
| <b>Caratteristiche ambientali   Climatiche</b>  |   |
| Temperatura di esercizio min                    | -25 °C  |
| Temperatura di esercizio max                    | 85 °C   |
| Additional condition temperature range          | depending on cable quality                        |
| <hr/>   |   |
| <b>Installation   Cable</b>                     |   |
| Identificazione cavo                            | S4X   |

|   |   |
|---|---|
| Colore  | blu   |
| Type of Certificate                                     | cURus   |
| Amount stranding  | 4   |
| Stranding   | 2 wires twisted   |
| Stranding (type 2)                                      | 4 Fasci di fili cordati attorno Insulation element twisted                                  |
| Rivestimento  | Foil  |
| Filler  | Insulation element  |
| wire arrangement  | (Arancione-bianco, arancione), (blu-bianco, blu), (marrone-bianco, ), (verde-bianco, verde) |
| Cable weighth   | 65,48 g/m   |
| Materiale rivestimento                                  | TPE   |
| Assenza di ingredienti (guaina)                         | Privo di piombo, Privo di CFC   |
| Outer-diameter (jacket)                                 | 7,4 mm  |
| N. di cicli (catena portacavo)                          | 35 Mio. @ 25 °C   |
| Tolerance outer diameter (sheath)                       | ± 5 %   |
| Material wire insulation                                | HDPE  |
| Amount wires  | 8   |
| Outer diameter insulation                               | 0,9 mm  |
| Outer diameter tolerance core insulation                | ± 5 %   |
| Ingredient freeness wire insulation                     | Privo di piombo, Privo di CFC   |
| Amount strands (wire)                                   | 7   |
| Diameter of single wires                                | 26 AWG  |
| Conductor crossection (wire)                            | 26 AWG  |
| Material conductor wire                                 | Cavetto in rame, stagnato   |
| Corsa (c. portacavo)                                    | 0,6 m @ 25 °C   |
| Capacità di corrente (standard)                         | a norme DIN VDE 0298-4  |
| Capacità di corrente min filo                           | 4 A   |
| Characteristic impedance                                | 100 Ω @ 100 MHz   |
| Electrical resistance line constant wire                | 212 Ω/km @ 20 °C  |
| Loop resistance   | 424 Ω/km  |
| Nominal voltage power AC max.                           | 300 V   |
| Electrical capacity line constant (wire - wire) (power) | 49000 pF/km   |
| Power frequency withstand voltage power (wire - jacket) | 3 kV @ 60 s   |
| AC withstand voltage power (wire - wire)                | 3 kV @ 60 s   |
| Temperatura di esercizio min (fissa)                    | -40 °C  |
| Temperatura di esercizio max (fissa)                    | 80 °C   |
| Temperatura di stoccaggio min                           | -40 °C  |
| Temperatura di stoccaggio max                           | 80 °C   |
| Resistenza al fuoco                                     | IEC 60332-2-2   UL 1581 § 1100 FT2   UL 1581 § 1090   |
| chemical resistance                                     | Buona, da controllare in funzione dell'applicazione   |
| Resistenza alla benzina                                 | Buona, da controllare in funzione dell'applicazione   |
| Oil resistance  | DIN EN 60811-404   Buona, da controllare in funzione dell'applicazione                      |
| raggio di curvatura (fisso)                             | 7 x Outer diameter  |
| Raggio di curvatura (mobile)                            | 12 x Outer diameter   |
| N. di cicli   | 3 Mio. 25 °C  |
| Velocità di torsione                                    | 60 Cicli/min 25 °C  |
| Sollecitazioni in torsione                              | ± 270 °/m @ 25 °C   |