

RJ45 mas. 0° / RJ45 mas. 0° schermato EN

TPE 2x2x22AWG SF/UTP CAT5e verde UL/CSA,ITC/PLTC 25m

Ethernet CAT5

Maschio diritto – maschio diritto

RJ45 – RJ45, 4 poli

schermato

senza manicotti

Calotta di protezione

Caratteristiche di trasmissione con trasmissione canale fino a 100 m

Altre lunghezze secondo disponibilità.

Custodie plastica con buona resistenza contro agenti chimici e oli

La resistenza agli agenti aggressivi deve essere testata per la singola applicazione. Ulteriori dettagli su richiesta.

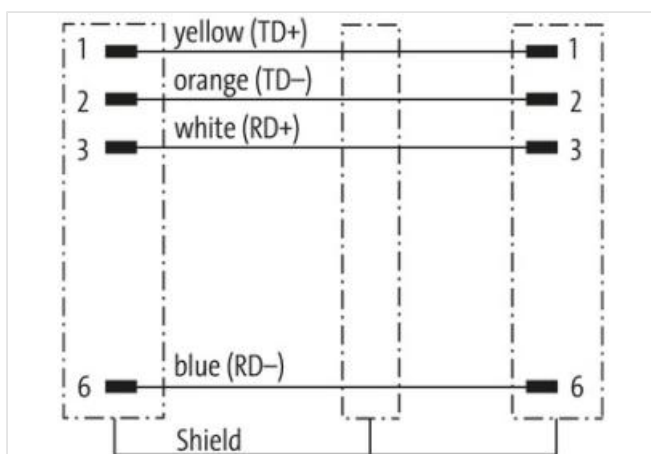
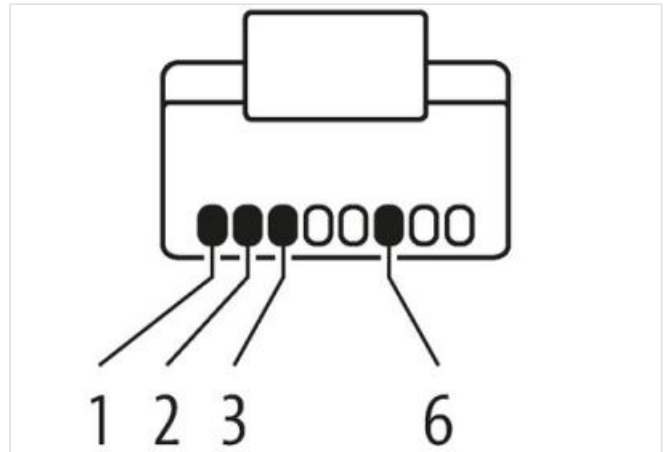
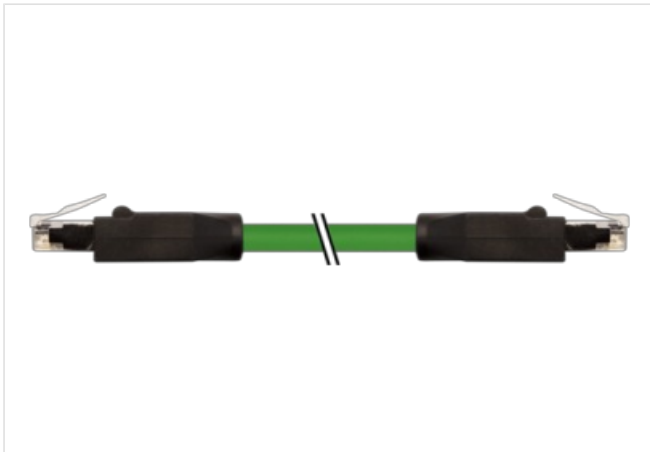
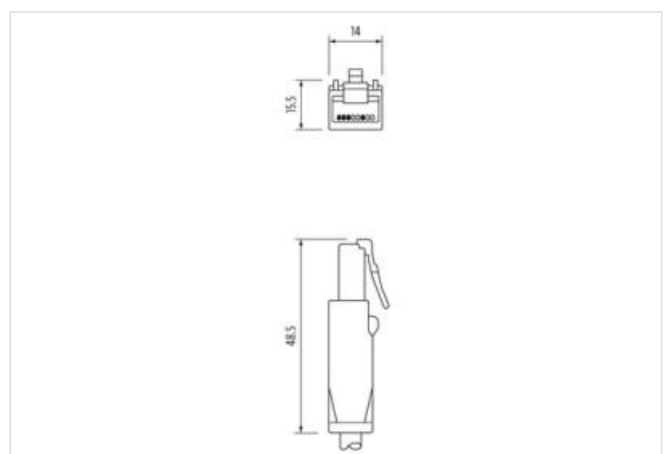
[Link al prodotto](#)**Immagine**

Immagine rappresentativa



Lunghezza 25 m

Tipo di fissaggio inserito

Family construction form RJ45

N. di poli 4

Family construction form RJ45

N. di poli 4

dati commerciali

ECLASS-6.0 27061801

ECLASS-6.1 27060307

ECLASS-7.0 27060307

ECLASS-8.0 27060307

ECLASS-9.0 27060307

ECLASS-10.1 27060307

ECLASS-11.1 27060307

ECLASS-12.0 27060307

ETIM-5.0 EC002599

GTIN 4048879817998

Lotto minimo ordinabile 1

Numero di tariffa doganale 85444210

Dati elettrici | Alimentazione

Tensione di esercizio CC max 60 V

Corrente di esercizio per ciascun contatto max 1,5 A

Dati tecnici | Comunicazione industriale

Parametri di trasmissione CAT5, Class D (ISO/IEC 11801:2002), (EN 50173-1)

Velocità di trasmissione max 100 MBit/s

Comunicazione industriale | Funzionalità Ethernet

Duplex Full duplex

Diagnosi

Indicatore di stato LED no

Protezione dei dispositivi | Elettrica

Grado di protezione (EN CEI 60529) IP20

Condizione aggiuntiva grado di protezione inserito, Avvitato

Grado di inquinamento 3

Picco di tensione nominale 1 kV

Gruppo di materiale isolante (IEC 60664-1) I

Dati tecnici | Dati meccanici

Profilo per tubo ondulato flessibile senza

Dati meccanici | Dati del materiale

Materiale custodia PUR

Materiale dispositivo bloccaggio PA

Dati meccanici | Dati di montaggio

Modalità di fissaggio Fissaggio a innesto

Caratteristiche ambientali | Climatiche

Temperatura di esercizio min -25 °C

Temperatura di esercizio max 85 °C

Additional condition temperature range depending on cable quality

Installation | Cable

Identificazione cavo S7V

| | |
|--|--|
| Colore | verde |
| Type of Certificate | cURus |
| Amount stranding | 2 |
| Stranding | 2 wires twisted |
| Amount stranding (type 2) | 1 |
| Stranding (type 2) | 2 Fasci di fili cordati twisted |
| Schermatura del cavo (tipo) | Rame intrecciato, stagnato |
| Schermatura del cavo (copertura) | 75 % |
| Rivestimento | Foil |
| wire arrangement | (bianco, blu), (arancione, giallo) |
| Cable weight | 74,8 g/m |
| Materiale rivestimento | TPE |
| Assenza di ingredienti (guaina) | Privo di piombo, Privo di CFC, privo di alogeni |
| Outer-diameter (jacket) | 7,87 mm |
| N. di cicli (catena portacavo) | 35 Mio. @ 25 °C |
| Tolerance outer diameter (sheath) | ± 5 % |
| Material wire insulation | HDPE |
| Amount wires | 4 |
| Outer diameter insulation | 1,47 mm |
| Outer diameter tolerance core insulation | ± 5 % |
| Ingredient freeness wire insulation | Privo di piombo, Privo di CFC, privo di alogeni |
| Amount strands (wire) | 19 |
| Diameter of single wires | 22 AWG |
| Conductor crosssection (wire) | 22 AWG |
| Material conductor wire | Cavetto in rame, stagnato |
| Nominal voltage power AC max. | 600 V |
| Temperatura di esercizio min (fissa) | -40 °C |
| Temperatura di esercizio max (fissa) | 80 °C |
| UV resistance | DIN EN ISO 4892-2 A |
| Resistenza al fuoco | IEC 60332-2-2 UL 1581 § 1100 FT2 UL 1581 § 1090 |
| chemical resistance | Buona, da controllare in funzione dell'applicazione |
| Resistenza alla benzina | Buona, da controllare in funzione dell'applicazione |
| Oil resistance | Buona, da controllare in funzione dell'applicazione DIN EN 60811-404 |
| raggio di curvatura (fisso) | 8 x Outer diameter |
| N. di cicli | 5 Mio. 25 °C |
| Sollecitazioni in torsione | ± 180 °/m |