

**RJ45 mas. 0° / RJ45 mas. 0° schermato EN**

TPE 2x2x22AWG SF/UTP CAT5e verde UL/CSA,ITC/PLTC 22m

Ethernet CAT5

Maschio diritto – maschio diritto

RJ45 – RJ45, 4 poli

schermato

senza manicotti

Calotta di protezione

Caratteristiche di trasmissione con trasmissione canale fino a 100 m

Altre lunghezze secondo disponibilità.

Custodie plastica con buona resistenza contro agenti chimici e oli

La resistenza agli agenti aggressivi deve essere testata per la singola applicazione. Ulteriori dettagli su richiesta.

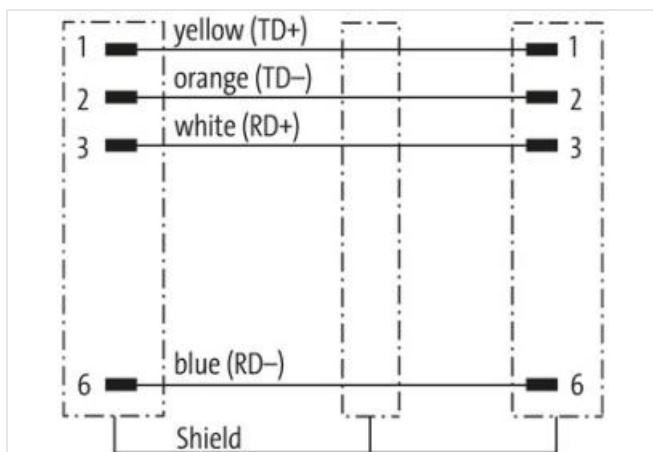
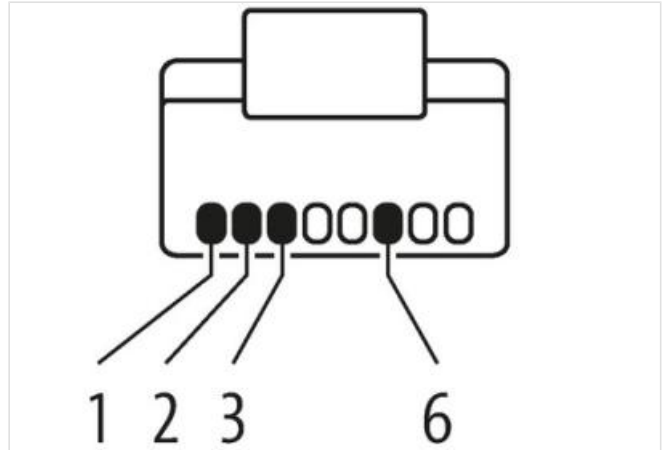
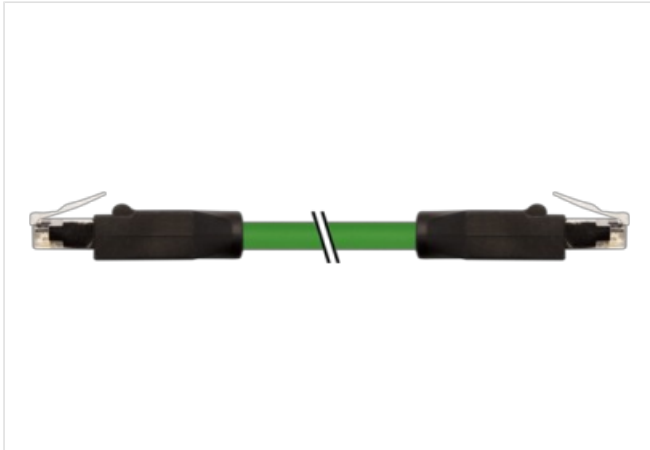
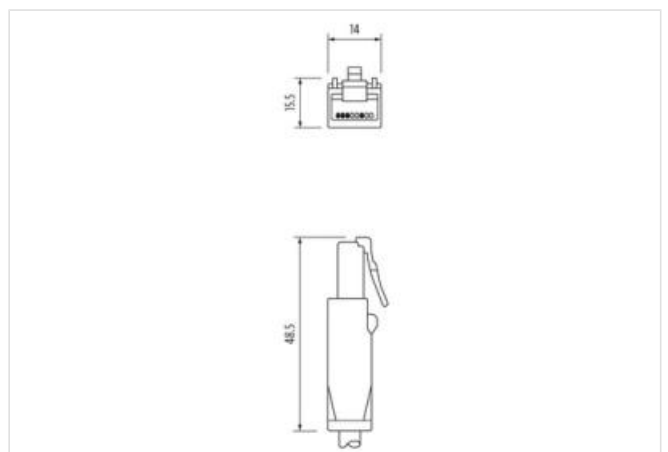
[Link al prodotto](#)**Immagine**

Immagine rappresentativa



Lunghezza 22 m

Tipo di fissaggio inserito

Family construction form RJ45

N. di poli 4

Family construction form RJ45

N. di poli 4

#### **dati commerciali**

ECLASS-6.0 27061801

ECLASS-6.1 27060307

ECLASS-7.0 27060307

ECLASS-8.0 27060307

ECLASS-9.0 27060307

ECLASS-10.1 27060307

ECLASS-11.1 27060307

ECLASS-12.0 27060307

ETIM-5.0 EC002599

GTIN 4048879817981

Lotto minimo ordinabile 1

Numero di tariffa doganale 85444210

#### **Dati elettrici | Alimentazione**

Tensione di esercizio CC max 60 V

Corrente di esercizio per ciascun contatto max 1,5 A

#### **Dati tecnici | Comunicazione industriale**

Parametri di trasmissione CAT5, Class D (ISO/IEC 11801:2002), (EN 50173-1)

Velocità di trasmissione max 100 MBit/s

#### **Comunicazione industriale | Funzionalità Ethernet**

Duplex Full duplex

#### **Diagnosi**

Indicatore di stato LED no

#### **Protezione dei dispositivi | Elettrica**

Grado di protezione (EN CEI 60529) IP20

Condizione aggiuntiva grado di protezione inserito, Avvitato

Grado di inquinamento 3

Picco di tensione nominale 1 kV

Gruppo di materiale isolante (IEC 60664-1) I

#### **Dati tecnici | Dati meccanici**

Profilo per tubo ondulato flessibile senza

#### **Dati meccanici | Dati del materiale**

Materiale custodia PUR

Materiale dispositivo bloccaggio PA

#### **Dati meccanici | Dati di montaggio**

Modalità di fissaggio Fissaggio a innesto

#### **Caratteristiche ambientali | Climatiche**

Temperatura di esercizio min -25 °C

Temperatura di esercizio max 85 °C

Additional condition temperature range depending on cable quality

#### **Installation | Cable**

Identificazione cavo S7V

Colore	verde
Type of Certificate	cURus
Amount stranding	2
Stranding	2 wires twisted
Amount stranding (type 2)	1
Stranding (type 2)	2 Fasci di fili cordati twisted
Schermatura del cavo (tipo)	Rame intrecciato, stagnato
Schermatura del cavo (copertura)	75 %
Rivestimento	Foil
wire arrangement	(bianco, blu), (arancione, giallo)
Cable weight	74,8 g/m
Materiale rivestimento	TPE
Assenza di ingredienti (guaina)	Privo di piombo, Privo di CFC, privo di alogeni
Outer-diameter (jacket)	7,87 mm
N. di cicli (catena portacavo)	35 Mio. @ 25 °C
Tolerance outer diameter (sheath)	± 5 %
Material wire insulation	HDPE
Amount wires	4
Outer diameter insulation	1,47 mm
Outer diameter tolerance core insulation	± 5 %
Ingredient freeness wire insulation	Privo di piombo, Privo di CFC, privo di alogeni
Amount strands (wire)	19
Diameter of single wires	22 AWG
Conductor crosssection (wire)	22 AWG
Material conductor wire	Cavetto in rame, stagnato
Nominal voltage power AC max.	600 V
Temperatura di esercizio min (fissa)	-40 °C
Temperatura di esercizio max (fissa)	80 °C
UV resistance	DIN EN ISO 4892-2 A
Resistenza al fuoco	IEC 60332-2-2   UL 1581 § 1100 FT2   UL 1581 § 1090
chemical resistance	Buona, da controllare in funzione dell'applicazione
Resistenza alla benzina	Buona, da controllare in funzione dell'applicazione
Oil resistance	Buona, da controllare in funzione dell'applicazione   DIN EN 60811-404
raggio di curvatura (fisso)	8 x Outer diameter
N. di cicli	5 Mio. 25 °C
Sollecitazioni in torsione	± 180 °/m