

**RJ45 mas. 0° schermato con cavo, Gigabit**

TPE 4x2xAWG24 schermato azzurro UL/CSA, c. portacavo 2m

Ethernet CAT5e

Maschio diritto

RJ45, 8 poli

schermato

senza manicotti

Calotta di protezione

Altre lunghezze secondo disponibilità.

Custodie plastica con buona resistenza contro agenti chimici e oli

La resistenza agli agenti aggressivi deve essere testata per la singola applicazione. Ulteriori dettagli su richiesta.

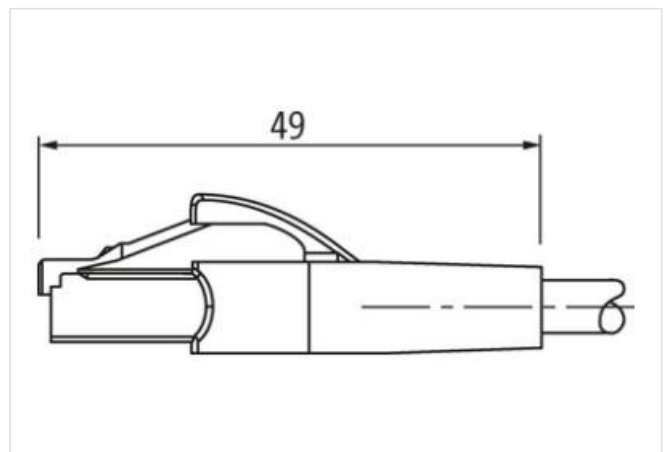
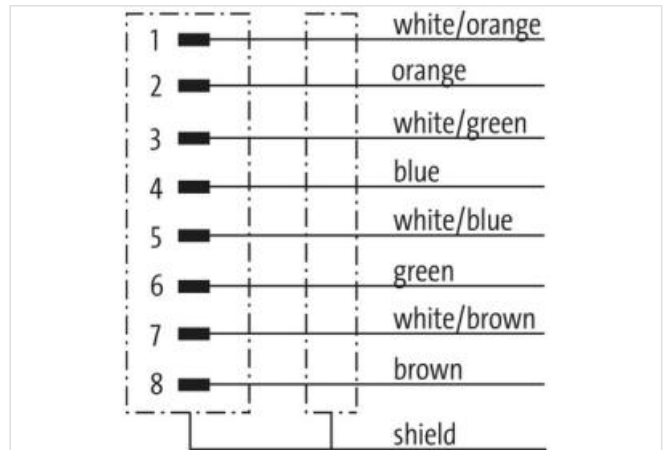
[Link al prodotto](#)**Immagine**

Immagine rappresentativa



Lunghezza

2 m

|   |   |
|---|---|
| Tipo di fissaggio                               | inserito  |
| Family construction form                        | RJ45  |
| N. di poli                                      | 8   |
| <b>dati commerciali</b>                         |   |
| ECLASS-6.0                                      | 27061801  |
| ECLASS-6.1                                      | 27060307  |
| ECLASS-7.0                                      | 27060307  |
| ECLASS-8.0                                      | 27060307  |
| ECLASS-9.0                                      | 27060307  |
| ECLASS-10.1                                     | 27060307  |
| ECLASS-11.1                                     | 27060307  |
| ECLASS-12.0                                     | 27060307  |
| ETIM-5.0  | EC002599  |
| GTIN  | 4048879679404   |
| Lotto minimo ordinabile                         | 1   |
| Numero di tariffa doganale                      | 85444210  |
| <b>Dati elettrici   Alimentazione</b>           |   |
| Tensione di esercizio CC max                    | 60 V  |
| Tensione di esercizio CC max (UL-listed)        | 30 V  |
| Corrente di esercizio per ciascun contatto max  | 1,5 A   |
| <b>Dati tecnici   Comunicazione industriale</b> |   |
| Parametri di trasmissione                       | CAT5e   |
| <b>Diagnosi</b>                                 |   |
| Indicatore di stato LED                         | no  |
| <b>Protezione dei dispositivi   Elettrica</b>   |   |
| Grado di protezione (EN CEI 60529)              | IP20  |
| Condizione aggiuntiva grado di protezione       | inserito, Avvitato  |
| Grado di inquinamento                           | 3   |
| <b>Dati tecnici   Dati meccanici</b>            |   |
| Profilo per tubo ondulato flessibile            | senza   |
| <b>Dati meccanici   Dati del materiale</b>      |   |
| Materiale custodia                              | PUR   |
| Materiale dispositivo bloccaggio                | PA  |
| <b>Dati meccanici   Dati di montaggio</b>       |   |
| Modalità di fissaggio                           | Fissaggio a innesto   |
| <b>Caratteristiche ambientali   Climatiche</b>  |   |
| Temperatura di esercizio min                    | -25 °C  |
| Temperatura di esercizio max                    | 85 °C   |
| Additional condition temperature range          | depending on cable quality  |
| <b>Installation   Cable</b>                     |   |
| Identificazione cavo                            | S4W   |
| Colore  | blu   |
| Type of Certificate                             | cURus   |
| Amount stranding                                | 4   |
| Stranding                                       | 2 wires twisted   |
| Stranding (type 2)                              | 4 Fasci di fili cordati twisted   |
| Rivestimento                                    | Foil  |
| wire arrangement                                | (Arancione-bianco, arancione), (blu-bianco, blu), (marrone-bianco, ), (verde-bianco, verde) |
| Cable weighth                                   | 74,8 g/m  |
| Materiale rivestimento                          | TPE   |

|   |  |
|---|--|
| Assenza di ingredienti (guaina)                         | Privo di piombo, Privo di CFC  |
| Outer-diameter (jacket)                                 | 7,6 mm   |
| Tolerance outer diameter (sheath)                       | ± 5 %  |
| Material wire insulation                                | HDPE   |
| Amount wires  | 8  |
| Outer diameter insulation                               | 1,17 mm  |
| Outer diameter tolerance core insulation                | ± 5 %  |
| Ingredient freeness wire insulation                     | Privo di piombo, Privo di CFC  |
| Amount strands (wire)                                   | 7  |
| Diameter of single wires                                | 24 AWG   |
| Conductor crosssection (wire)                           | 24 AWG   |
| Material conductor wire                                 | Cavetto in rame, stagnato  |
| Capacità di corrente (standard)                         | a norme DIN VDE 0298-4   |
| Capacità di corrente min filo                           | 4 A  |
| Electrical resistance line constant wire                | 59 Ω/km @ 20 °C  |
| Nominal voltage power AC max.                           | 300 V  |
| Electrical capacity line constant (wire - wire) (power) | 49000 pF/km  |
| Power frequency withstand voltage power (wire - jacket) | 3 kV @ 60 s  |
| AC withstand voltage power (wire - wire)                | 3 kV @ 60 s  |
| Temperatura di esercizio min (fissa)                    | -40 °C   |
| Temperatura di esercizio max (fissa)                    | 80 °C  |
| Temperatura di esercizio min (variabile)                | -5 °C  |
| Temperatura di esercizio max (variabile)                | 70 °C  |
| Resistenza al fuoco                                     | UL 1581 § 1100 FT2   UL 1581 § 1090   IEC 60332-2-2                    |
| chemical resistance                                     | Buona, da controllare in funzione dell'applicazione                    |
| Resistenza alla benzina                                 | Buona, da controllare in funzione dell'applicazione                    |
| Oil resistance  | DIN EN 60811-404   Buona, da controllare in funzione dell'applicazione |
| N. di cicli (catena portacavo)                          | 1 Mio. @ 25 °C   |
| raggio di curvatura (fisso)                             | 5 x Outer diameter   |
| Raggio di curvatura (mobile)                            | 10 x Outer diameter  |
| N. di cicli   | 3 Mio. 25 °C   |
| Sollecitazioni in torsione                              | ± 270 °/m  |