

RJ45 mas. 0° schermato con cavo, Ethernet

TPE 2x2x22AWG SF/UTP CAT5e verde UL/CSA,ITC/PLTC 15m

Ethernet CAT5e

Maschio diritto

RJ45, 4 poli

schermato

USA

Calotta di protezione

Altre lunghezze secondo disponibilità.

Custodie plastica con buona resistenza contro agenti chimici e oli

La resistenza agli agenti aggressivi deve essere testata per la singola applicazione. Ulteriori dettagli su richiesta.

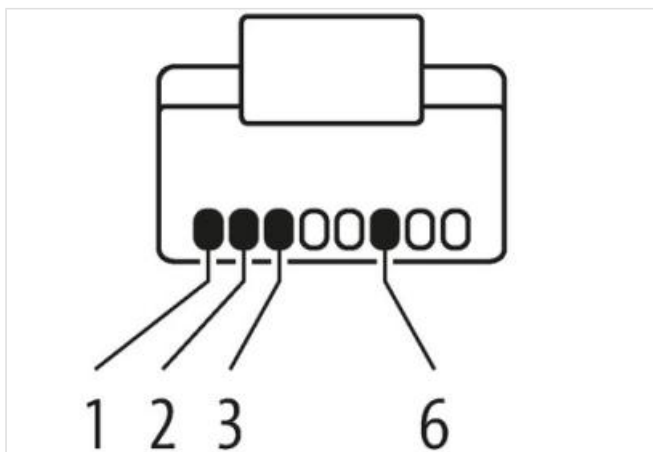
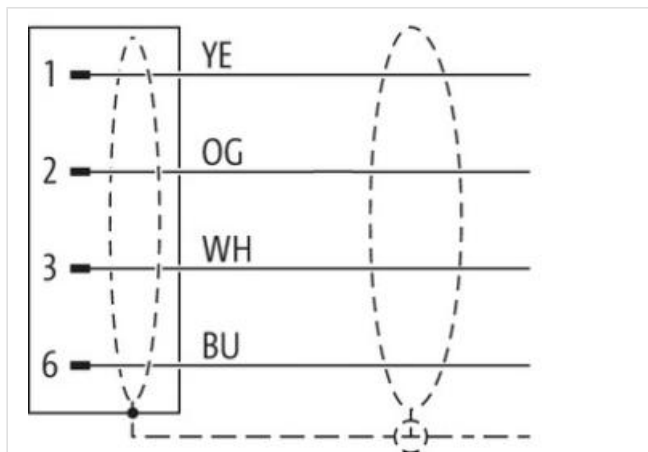
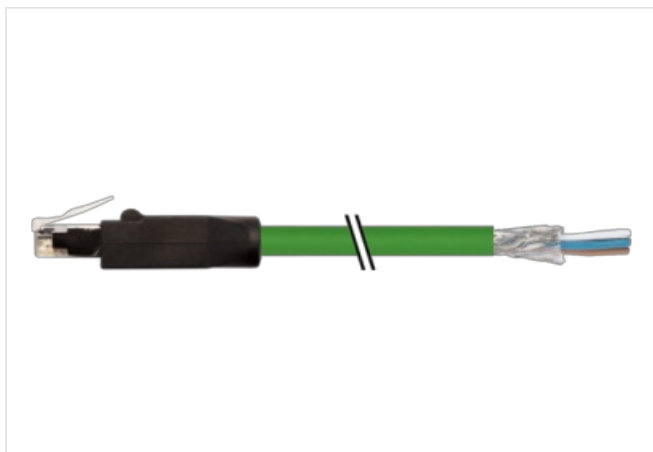
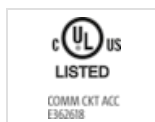
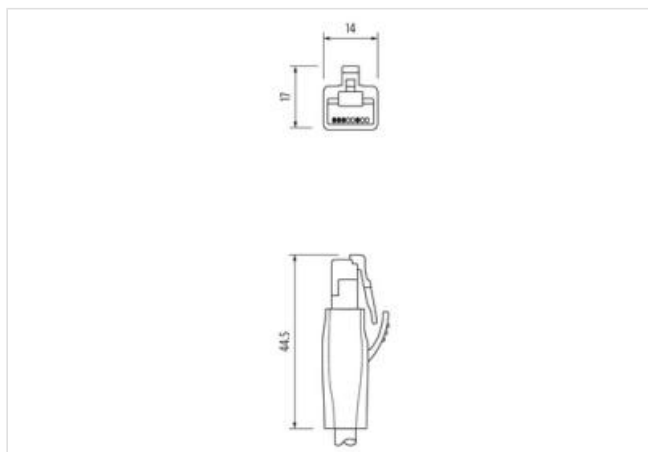
[Link al prodotto](#)**Immagine**

Immagine rappresentativa



Lunghezza

15 m

Tipo di fissaggio	inserito
Family construction form	RJ45
N. di poli	4
dati commerciali	
ECLASS-6.0	27061801
ECLASS-7.0	27061801
ECLASS-8.0	27061801
ECLASS-9.0	27061801
ECLASS-10.1	27060307
ECLASS-11.1	27060307
ECLASS-12.0	27060307
ETIM-5.0	EC002599
GTIN	4048879793407
Lotto minimo ordinabile	1
Numero di tariffa doganale	85444210
Dati elettrici Alimentazione	
Tensione di esercizio CC max	60 V
Corrente di esercizio per ciascun contatto max	1,5 A
Dati tecnici Comunicazione industriale	
Parametri di trasmissione	CAT5, Class D (ISO/IEC 11801:2002), (EN 50173-1)
Velocità di trasmissione max	100 MBit/s
Comunicazione industriale Funzionalità Ethernet	
Duplex	Full duplex
Diagnosi	
Indicatore di stato LED	no
Protezione dei dispositivi Elettrica	
Grado di protezione (EN CEI 60529)	IP20
Condizione aggiuntiva grado di protezione	inserito, Avvitato
Grado di inquinamento	3
Picco di tensione nominale	1 kV
Gruppo di materiale isolante (IEC 60664-1)	I
Dati tecnici Dati meccanici	
Profilo per tubo ondulato flessibile	senza
Dati meccanici Dati del materiale	
Materiale custodia	PUR
Materiale dispositivo bloccaggio	PA
Dati meccanici Dati di montaggio	
Modalità di fissaggio	Fissaggio a innesto
Caratteristiche ambientali Climatiche	
Temperatura di esercizio min	-25 °C
Temperatura di esercizio max	85 °C
Additional condition temperature range	depending on cable quality
Installation Cable	
Identificazione cavo	S7V
Colore	verde
Type of Certificate	cURus
Amount stranding	2
Stranding	2 wires twisted
Amount stranding (type 2)	1
Stranding (type 2)	2 Fasci di fili cordati twisted

Schermatura del cavo (tipo)	Rame intrecciato, stagnato
Schermatura del cavo (copertura)	75 %
Rivestimento	Foil
wire arrangement	(bianco, blu), (arancione, giallo)
Cable weight	74,8 g/m
Materiale rivestimento	TPE
Assenza di ingredienti (guaina)	Privo di piombo, Privo di CFC, privo di alogeni
Outer-diameter (jacket)	7,87 mm
N. di cicli (catena portacavo)	35 Mio. @ 25 °C
Tolerance outer diameter (sheath)	± 5 %
Material wire insulation	HDPE
Amount wires	4
Outer diameter insulation	1,47 mm
Outer diameter tolerance core insulation	± 5 %
Ingredient freeness wire insulation	Privo di piombo, Privo di CFC, privo di alogeni
Amount strands (wire)	19
Diameter of single wires	22 AWG
Conductor crosssection (wire)	22 AWG
Material conductor wire	Cavetto in rame, stagnato
Nominal voltage power AC max.	600 V
Temperatura di esercizio min (fissa)	-40 °C
Temperatura di esercizio max (fissa)	80 °C
UV resistance	DIN EN ISO 4892-2 A
Resistenza al fuoco	IEC 60332-2-2 UL 1581 § 1100 FT2 UL 1581 § 1090
chemical resistance	Buona, da controllare in funzione dell'applicazione
Resistenza alla benzina	Buona, da controllare in funzione dell'applicazione
Oil resistance	Buona, da controllare in funzione dell'applicazione DIN EN 60811-404
raggio di curvatura (fisso)	8 x Outer diameter
N. di cicli	5 Mio. 25 °C
Sollecitazioni in torsione	± 180 °/m