

M12 f. flangia X-code / RJ45 m. 0° Gigabit

TPE 4x2x26AWG SF/UTP CAT6a blu UL/CSA, CMR 15m

USA

Caratteristiche di trasmissione con trasmissione canale fino a 50 m

Ethernet CAT6A

Conn. a flangia femm. dir. – maschio dir.

RJ45 – M12, 8 poli

X-code

schermato

Fissaggio orizzontale

senza manicotti

Calotta di protezione

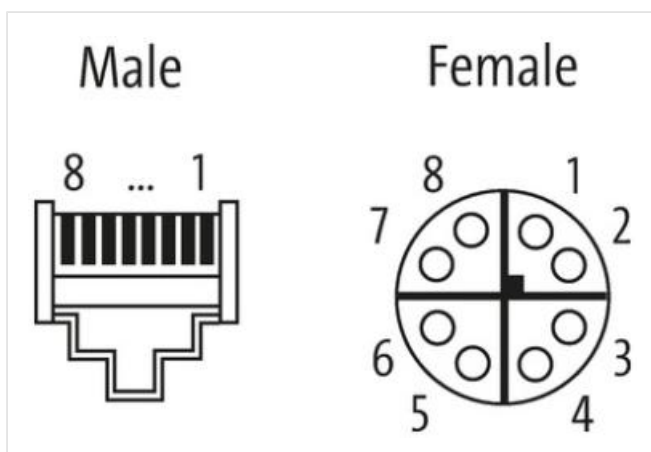
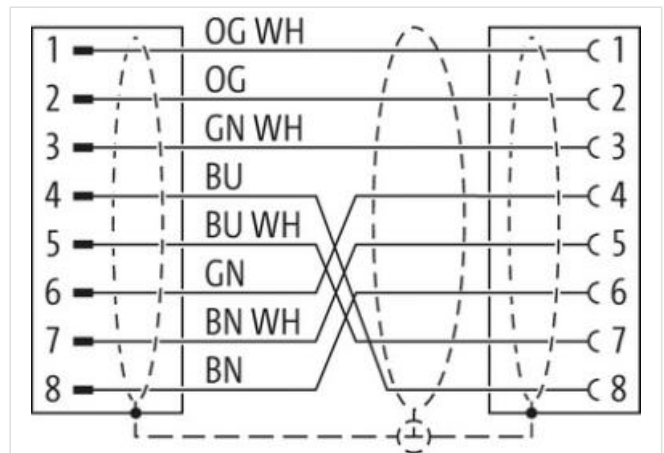
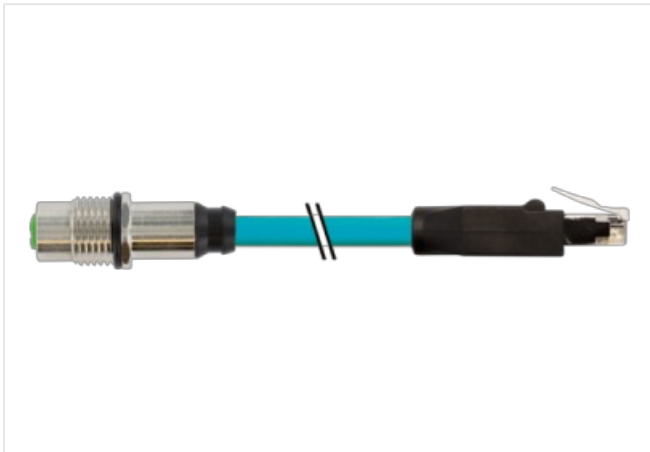
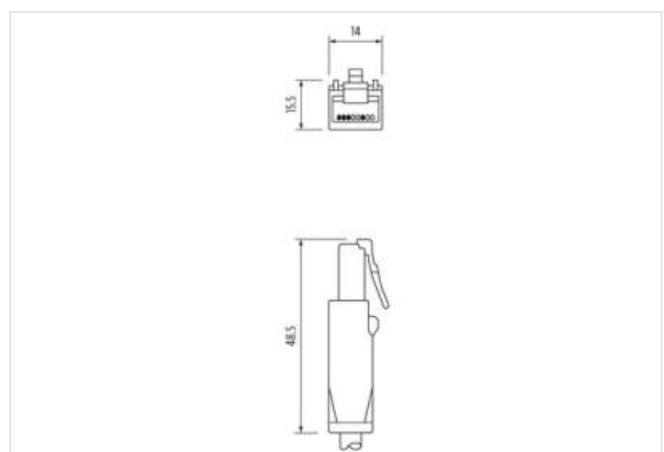
[Link al prodotto](#)**Immagine**

Immagine rappresentativa



Lunghezza 15 m

Tipo di fissaggio inserito, Avvitato

Family construction form RJ45

N. di poli 8

Tipo di fissaggio inserito, Avvitato

Family construction form M12

N. di poli 8

dati commerciali

ECLASS-6.0 27279221

ECLASS-6.1 27279220

ECLASS-7.0 27440103

ECLASS-8.0 27440103

ECLASS-9.0 27440103

ECLASS-10.1 27440103

ECLASS-11.1 27440103

ECLASS-12.0 27440103

ETIM-5.0 EC002599

GTIN 4048879854634

Lotto minimo ordinabile 1

Numero di tariffa doganale 85444290

Dati elettrici | Alimentazione

Tensione di esercizio CC max 60 V

Dati tecnici | Comunicazione industriale

Parametri di trasmissione CAT6, Class EA (ISO/IEC 11801:2002), (EN 50173-1)

Velocità di trasmissione max 10000 MBit/s

Protezione dei dispositivi | Elettrica

Grado di inquinamento 3

Picco di tensione nominale 0,8 kV

Gruppo di materiale isolante (IEC 60664-1) I

Caratteristiche ambientali | Climatiche

Temperatura di esercizio min -25 °C

Temperatura di esercizio max 85 °C

Additional condition temperature range depending on cable quality

Installation | Cable

Identificazione cavo S4X

Colore blu

Type of Certificate cURus

Amount stranding 4

Stranding 2 wires twisted

Stranding (type 2) 4 Fasci di fili cordati attorno Insulation element twisted

Rivestimento Foil

Filler Insulation element

wire arrangement (Arancione-bianco, arancione), (blu-bianco, blu), (marrone-bianco,), (verde-bianco, verde)

Cable weight 65,48 g/m

Materiale rivestimento TPE

Assenza di ingredienti (guaina) Privo di piombo, Privo di CFC

Outer-diameter (jacket) 7,4 mm

N. di cicli (catena portacavo) 35 Mio. @ 25 °C

Tolerance outer diameter (sheath) ± 5 %

Material wire insulation HDPE

Amount wires	8
Outer diameter insulation	0,9 mm
Outer diameter tolerance core insulation	± 5 %
Ingredient freeness wire insulation	Privo di piombo, Privo di CFC
Amount strands (wire)	7
Diameter of single wires	26 AWG
Conductor crosssection (wire)	26 AWG
Material conductor wire	Cavetto in rame, stagnato
Corsa (c. portacavo)	0,6 m @ 25 °C
Capacità di corrente (standard)	a norme DIN VDE 0298-4
Capacità di corrente min filo	4 A
Characteristic impedance	100 Ω @ 100 MHz
Electrical resistance line constant wire	212 Ω/km @ 20 °C
Loop resistance	424 Ω/km
Nominal voltage power AC max.	300 V
Electrical capacity line constant (wire - wire) (power)	49000 pF/km
Power frequency withstand voltage power (wire - jacket)	3 kV @ 60 s
AC withstand voltage power (wire - wire)	3 kV @ 60 s
Temperatura di esercizio min (fissa)	-40 °C
Temperatura di esercizio max (fissa)	80 °C
Temperatura di stoccaggio min	-40 °C
Temperatura di stoccaggio max	80 °C
Resistenza al fuoco	IEC 60332-2-2 UL 1581 § 1100 FT2 UL 1581 § 1090
chemical resistance	Buona, da controllare in funzione dell'applicazione
Resistenza alla benzina	Buona, da controllare in funzione dell'applicazione
Oil resistance	DIN EN 60811-404 Buona, da controllare in funzione dell'applicazione
raggio di curvatura (fisso)	7 x Outer diameter
Raggio di curvatura (mobile)	12 x Outer diameter
N. di cicli	3 Mio. 25 °C
Velocità di torsione	60 Cicli/min 25 °C
Sollecitazioni in torsione	± 270 °/m @ 25 °C