

M12 fem. flangia X-code/RJ45 mas. 0° Gbit

TPE 4x2xAWG26 schermato azzurro UL/CSA, c. portacavo 3m

USA

Caratteristiche di trasmissione con trasmissione canale fino a 50 m

Ethernet CAT6A

Conn. a flangia femm. dir. – maschio dir.

RJ45 – M12, 8 poli

X-code

schermato

Fissaggio orizzontale

senza manicotti

Calotta di protezione

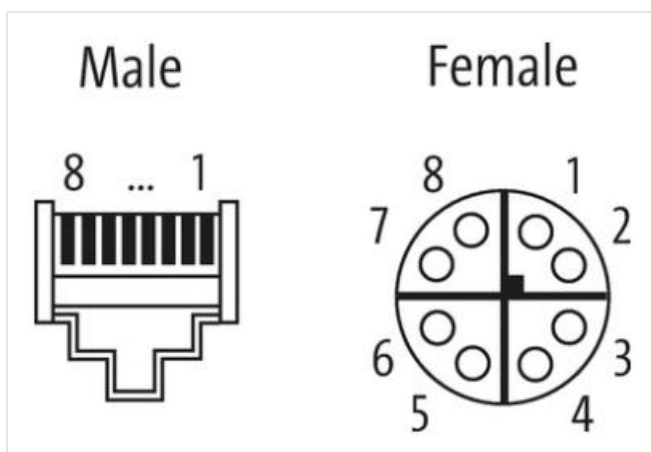
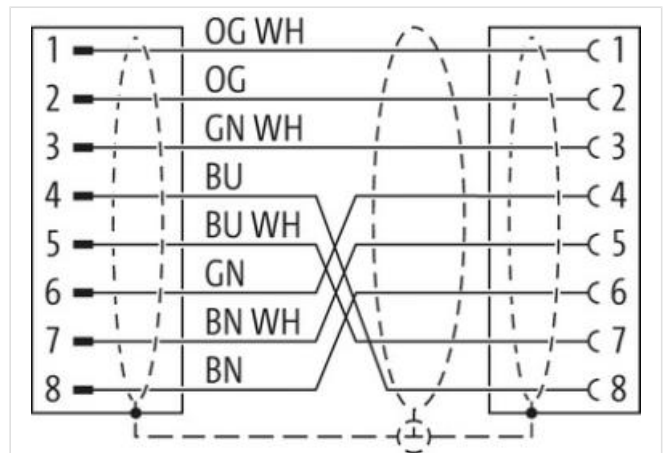
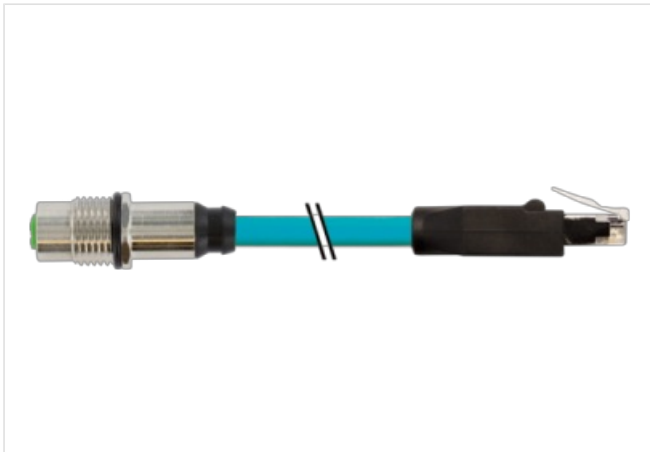
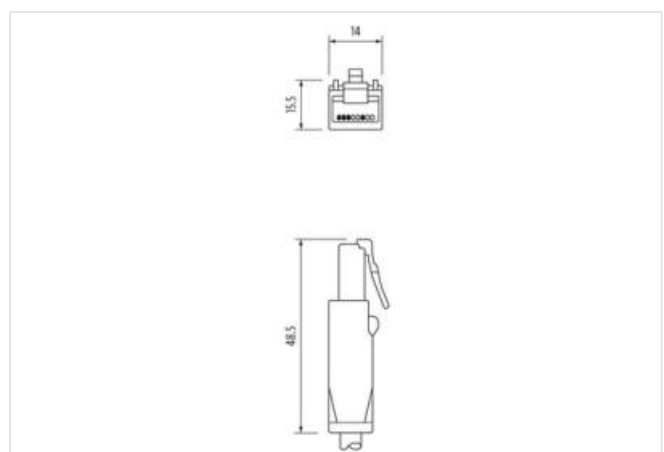
[Link al prodotto](#)**Immagine**

Immagine rappresentativa



Lunghezza	3 m
<hr/>	
Tipo di fissaggio	inserito, Avvitato
Family construction form	RJ45
N. di poli	8
<hr/>	
Tipo di fissaggio	inserito, Avvitato
Family construction form	M12
N. di poli	8
<hr/>	
dati commerciali	
ECLASS-6.0	27279221
ECLASS-7.0	27440104
ECLASS-8.0	27440104
ECLASS-9.0	27440102
ECLASS-10.1	27440103
ECLASS-11.1	27440103
ECLASS-12.0	27440103
ETIM-5.0	EC002599
GTIN	4048879718653
Lotto minimo ordinabile	1
Numero di tariffa doganale	85444290
<hr/>	
Dati elettrici Alimentazione	
Tensione di esercizio CC max	60 V
<hr/>	
Dati tecnici Comunicazione industriale	
Parametri di trasmissione	CAT6, Class EA (ISO/IEC 11801:2002), (EN 50173-1)
Velocità di trasmissione max	10000 MBit/s
<hr/>	
Protezione dei dispositivi Elettrica	
Grado di inquinamento	3
Picco di tensione nominale	0,8 kV
Gruppo di materiale isolante (IEC 60664-1)	I
<hr/>	
Caratteristiche ambientali Climatiche	
Temperatura di esercizio min	-25 °C
Temperatura di esercizio max	85 °C
Additional condition temperature range	depending on cable quality
<hr/>	
Installation Cable	
Identificazione cavo	S4X
Colore	blu
Type of Certificate	cURus
Amount stranding	4
Stranding	2 wires twisted
Stranding (type 2)	4 Fasci di fili cordati attorno Insulation element twisted
Rivestimento	Foil
Filler	Insulation element
wire arrangement	(Arancione-bianco, arancione), (blu-bianco, blu), (marrone-bianco,), (verde-bianco, verde)
Cable weight	65,48 g/m
Materiale rivestimento	TPE
Assenza di ingredienti (guaina)	Privo di piombo, Privo di CFC
Outer-diameter (jacket)	7,4 mm
N. di cicli (catena portacavo)	35 Mio. @ 25 °C
Tolerance outer diameter (sheath)	± 5 %
Material wire insulation	HDPE
Amount wires	8

Outer diameter insulation	0,9 mm
Outer diameter tolerance core insulation	± 5 %
Ingredient freeness wire insulation	Privo di piombo, Privo di CFC
Amount strands (wire)	7
Diameter of single wires	26 AWG
Conductor crosssection (wire)	26 AWG
Material conductor wire	Cavetto in rame, stagnato
Corsa (c. portacavo)	0,6 m @ 25 °C
Capacità di corrente (standard)	a norme DIN VDE 0298-4
Capacità di corrente min filo	4 A
Characteristic impedance	100 Ω @ 100 MHz
Electrical resistance line constant wire	212 Ω/km @ 20 °C
Loop resistance	424 Ω/km
Nominal voltage power AC max.	300 V
Electrical capacity line constant (wire - wire) (power)	49000 pF/km
Power frequency withstand voltage power (wire - jacket)	3 kV @ 60 s
AC withstand voltage power (wire - wire)	3 kV @ 60 s
Temperatura di esercizio min (fissa)	-40 °C
Temperatura di esercizio max (fissa)	80 °C
Temperatura di stoccaggio min	-40 °C
Temperatura di stoccaggio max	80 °C
Resistenza al fuoco	IEC 60332-2-2 UL 1581 § 1100 FT2 UL 1581 § 1090
chemical resistance	Buona, da controllare in funzione dell'applicazione
Resistenza alla benzina	Buona, da controllare in funzione dell'applicazione
Oil resistance	DIN EN 60811-404 Buona, da controllare in funzione dell'applicazione
raggio di curvatura (fisso)	7 x Outer diameter
Raggio di curvatura (mobile)	12 x Outer diameter
N. di cicli	3 Mio. 25 °C
Velocità di torsione	60 Cicli/min 25 °C
Sollecitazioni in torsione	± 270 °/m @ 25 °C