

**M12 m. 0° X-code / RJ45 m. 0° Gigabit**

TPE 4x2x26AWG SF/UTP CAT6a blu UL/CSA, CMR 6.2m

Ethernet CAT6A

Custodie plastica con buona resistenza contro agenti chimici e oli

Maschio diritto – maschio diritto

M12 – RJ45, 8 poli

X-code

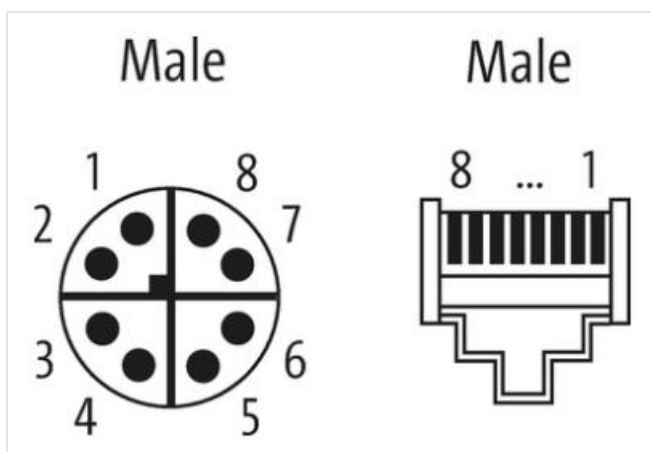
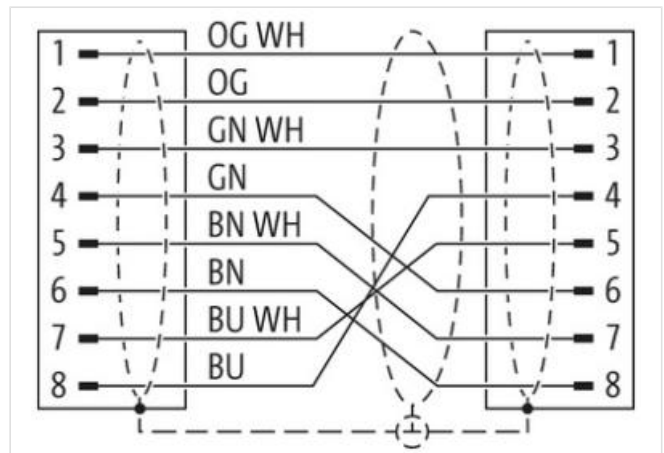
senza manicotti

schermato

Calotta di protezione

Caratteristiche di trasmissione con trasmissione canale fino a 50 m

Altre lunghezze secondo disponibilità.

[Link al prodotto](#)**Immagine**

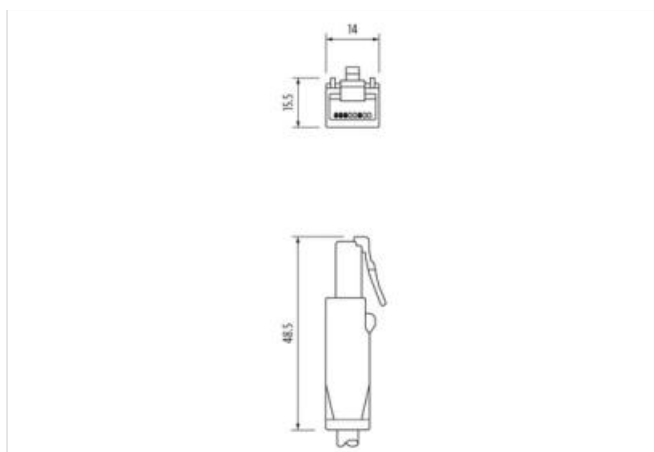


Immagine rappresentativa



Lunghezza	6,2 m
Tipo di fissaggio	inserito, Avvitato
Family construction form	M12
N. di poli	8
Tipo di fissaggio	inserito, Avvitato
Family construction form	RJ45
N. di poli	8
<b>dati commerciali</b>	
ECLASS-6.0	27061801
ECLASS-6.1	27060307
ECLASS-7.0	27060307
ECLASS-8.0	27060307
ECLASS-9.0	27060307
ECLASS-10.1	27060307
ECLASS-11.1	27060307
ECLASS-12.0	27060307
ETIM-5.0	EC002599
GTIN	4048879893206
Lotto minimo ordinabile	1
Numero di tariffa doganale	85444290
<b>Dati elettrici   Alimentazione</b>	
Tensione di esercizio CC max	60 V
<b>Dati tecnici   Comunicazione industriale</b>	
Parametri di trasmissione	CAT6, Class EA (ISO/IEC 11801:2002), (EN 50173-1)
Velocità di trasmissione max	10000 MBit/s
<b>Protezione dei dispositivi   Elettrica</b>	
Grado di inquinamento	3
Picco di tensione nominale	1 kV
Gruppo di materiale isolante (IEC 60664-1)	I
<b>Caratteristiche ambientali   Climatiche</b>	

Temperatura di esercizio min	-25 °C
Temperatura di esercizio max	85 °C
Additional condition temperature range	depending on cable quality
<b>Installation   Cable</b>	
Identificazione cavo	S4X
Colore	blu
Type of Certificate	cURus
Amount stranding	4
Stranding	2 wires twisted
Stranding (type 2)	4 Fasci di fili cordati attorno Insulation element twisted
Rivestimento	Foil
Filler	Insulation element
wire arrangement	(Arancione-bianco, arancione), (blu-bianco, blu), (marrone-bianco, ), (verde-bianco, verde)
Cable weighth	65,48 g/m
Materiale rivestimento	TPE
Assenza di ingredienti (guaina)	Privo di piombo, Privo di CFC
Outer-diameter (jacket)	7,4 mm
N. di cicli (catena portacavo)	35 Mio. @ 25 °C
Tolerance outer diameter (sheath)	± 5 %
Material wire insulation	HDPE
Amount wires	8
Outer diameter insulation	0,9 mm
Outer diameter tolerance core insulation	± 5 %
Ingredient freeness wire insulation	Privo di piombo, Privo di CFC
Amount strands (wire)	7
Diameter of single wires	26 AWG
Conductor crosssection (wire)	26 AWG
Material conductor wire	Cavetto in rame, stagnato
Corsa (c. portacavo)	0,6 m @ 25 °C
Capacità di corrente (standard)	a norme DIN VDE 0298-4
Capacità di corrente min filo	4 A
Characteristic impedance	100 Ω @ 100 MHz
Electrical resistance line constant wire	212 Ω/km @ 20 °C
Loop resistance	424 Ω/km
Nominal voltage power AC max.	300 V
Electrical capacity line constant (wire - wire) (power)	49000 pF/km
Power frequency withstand voltage power (wire - jacket)	3 kV @ 60 s
AC withstand voltage power (wire - wire)	3 kV @ 60 s
Temperatura di esercizio min (fissa)	-40 °C
Temperatura di esercizio max (fissa)	80 °C
Temperatura di stoccaggio min	-40 °C
Temperatura di stoccaggio max	80 °C
Resistenza al fuoco	IEC 60332-2-2   UL 1581 § 1100 FT2   UL 1581 § 1090
chemical resistance	Buona, da controllare in funzione dell'applicazione
Resistenza alla benzina	Buona, da controllare in funzione dell'applicazione
Oil resistance	DIN EN 60811-404   Buona, da controllare in funzione dell'applicazione
raggio di curvatura (fisso)	7 x Outer diameter
Raggio di curvatura (mobile)	12 x Outer diameter
N. di cicli	3 Mio. 25 °C
Velocità di torsione	60 Cicli/min 25 °C
Sollecitazioni in torsione	± 270 °/m @ 25 °C