

M12 m. 0° / RJ45 m. 0° 8p. scherm. EN

TPE 4x2x24AWG SF/UTP CAT5e blu UL/CSA, CM 12.5m

Ethernet CAT5

Altre lunghezze secondo disponibilità.

Ethernet CAT5e

Maschio diritto – maschio diritto

M12 – RJ45, 8 poli

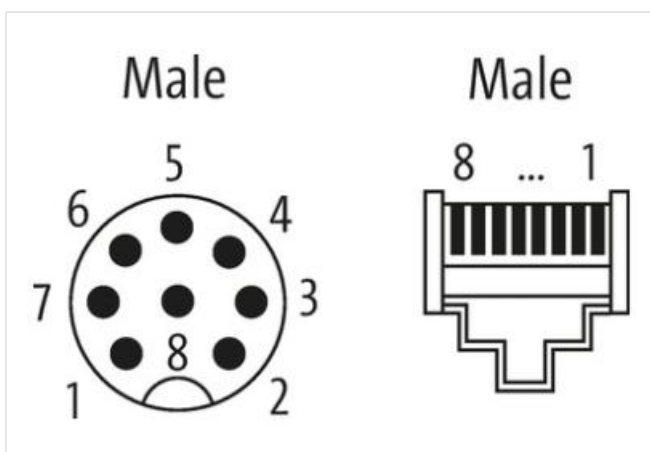
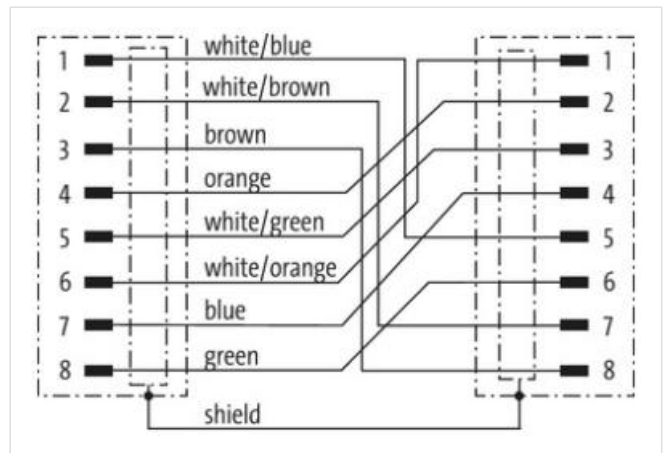
schermato

USA

senza manicotti

Custodie plastica con buona resistenza contro agenti chimici e oli

La resistenza agli agenti aggressivi deve essere testata per la singola applicazione. Ulteriori dettagli su richiesta.

[Link al prodotto](#)**Immagine**

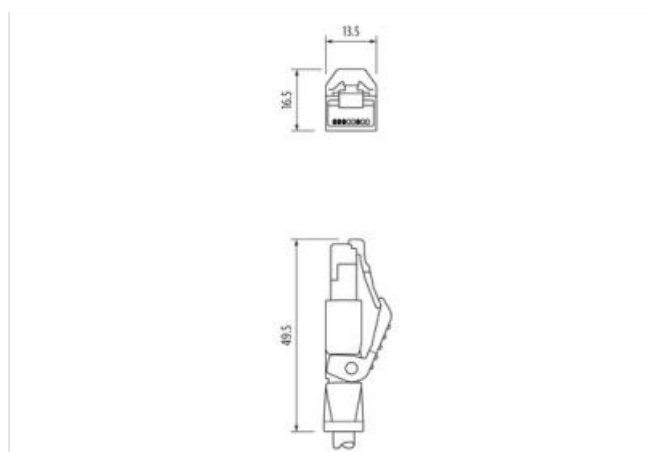


Immagine rappresentativa



Lunghezza	12,5 m
-----------	--------

Tipo di fissaggio	inserito, Avvitato
-------------------	--------------------

Family construction form	M12
--------------------------	-----

N. di poli	8
------------	---

Tipo di fissaggio	inserito, Avvitato
-------------------	--------------------

Family construction form	RJ45
--------------------------	------

N. di poli	8
------------	---

Dati commerciali

ECLASS-6.0	27061801
------------	----------

ECLASS-6.1	27060307
------------	----------

ECLASS-7.0	27060307
------------	----------

ECLASS-8.0	27060307
------------	----------

ECLASS-9.0	27060307
------------	----------

ECLASS-10.1	27060307
-------------	----------

ECLASS-11.1	27060307
-------------	----------

ECLASS-12.0	27060307
-------------	----------

ETIM-5.0	EC002599
----------	----------

GTIN	4048879854092
------	---------------

Lotto minimo ordinabile	1
-------------------------	---

Numero di tariffa doganale	85444290
----------------------------	----------

Dati elettrici | Alimentazione

Tensione di esercizio CA	60 V
--------------------------	------

Tensione di esercizio CC	60 V
--------------------------	------

Dati tecnici | Comunicazione industriale

Parametri di trasmissione	CAT5, Class D (ISO/IEC 11801:2002), (EN 50173-1)
---------------------------	--

Velocità di trasmissione max	100 MBit/s
------------------------------	------------

Protezione dei dispositivi | Elettrica

Grado di inquinamento	2
-----------------------	---

Picco di tensione nominale	0,8 kV
----------------------------	--------

Gruppo di materiale isolante (IEC 60664-1)	I
--	---

Caratteristiche ambientali Climatiche	
Temperatura di esercizio min	-25 °C
Temperatura di esercizio max	85 °C
Additional condition temperature range	depending on cable quality
Installation Cable	
Identificazione cavo	S4W
Colore	blu
Type of Certificate	cURus
Amount stranding	4
Stranding	2 wires twisted
Stranding (type 2)	4 Fasci di fili cordati twisted
Rivestimento	Foil
wire arrangement	(Arancione-bianco, arancione), (blu-bianco, blu), (marrone-bianco,), (verde-bianco, verde)
Cable weighth	74,8 g/m
Materiale rivestimento	TPE
Assenza di ingredienti (guaina)	Privo di piombo, Privo di CFC
Outer-diameter (jacket)	7,6 mm
Tolerance outer diameter (sheath)	± 5 %
Material wire insulation	HDPE
Amount wires	8
Outer diameter insulation	1,17 mm
Outer diameter tolerance core insulation	± 5 %
Ingredient freeness wire insulation	Privo di piombo, Privo di CFC
Amount strands (wire)	7
Diameter of single wires	24 AWG
Conductor crosssection (wire)	24 AWG
Material conductor wire	Cavetto in rame, stagnato
Capacità di corrente (standard)	a norme DIN VDE 0298-4
Capacità di corrente min filo	4 A
Electrical resistance line constant wire	59 Ω/km @ 20 °C
Nominal voltage power AC max.	300 V
Electrical capacity line constant (wire - wire) (power)	49000 pF/km
Power frequency withstand voltage power (wire - jacket)	3 kV @ 60 s
AC withstand voltage power (wire - wire)	3 kV @ 60 s
Temperatura di esercizio min (fissa)	-40 °C
Temperatura di esercizio max (fissa)	80 °C
Temperatura di esercizio min (variabile)	-5 °C
Temperatura di esercizio max (variabile)	70 °C
Resistenza al fuoco	UL 1581 § 1100 FT2 UL 1581 § 1090 IEC 60332-2-2
chemical resistance	Buona, da controllare in funzione dell'applicazione
Resistenza alla benzina	Buona, da controllare in funzione dell'applicazione
Oil resistance	DIN EN 60811-404 Buona, da controllare in funzione dell'applicazione
N. di cicli (catena portacavo)	1 Mio. @ 25 °C
raggio di curvatura (fisso)	5 x Outer diameter
Raggio di curvatura (mobile)	10 x Outer diameter
N. di cicli	3 Mio. 25 °C
Sollecitazioni in torsione	± 270 °/m