

M12 fem. a flangia D-code RM / RJ45 m. 0°

TPE 2x2x24AWG SF/UTP CAT5e blu UL/CSA, CM 30.0m

Ethernet CAT5

Altre lunghezze secondo disponibilità.

Conn. a flangia femm. dir. – maschio dir.

M12 – RJ45, 4 poli

D-code

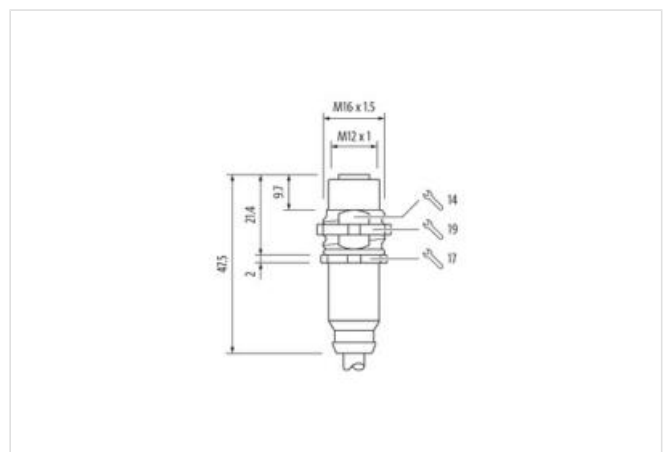
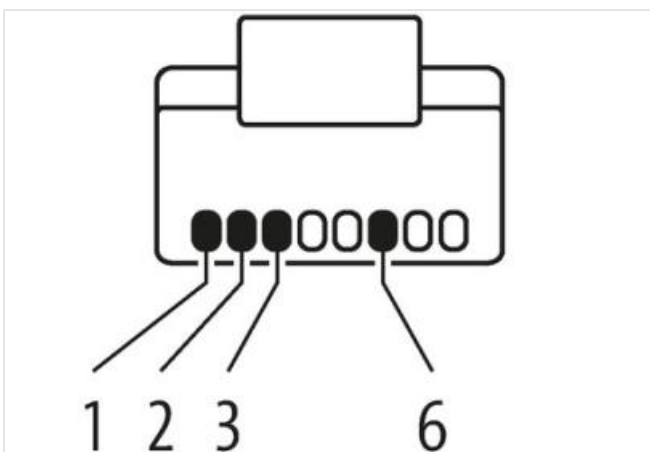
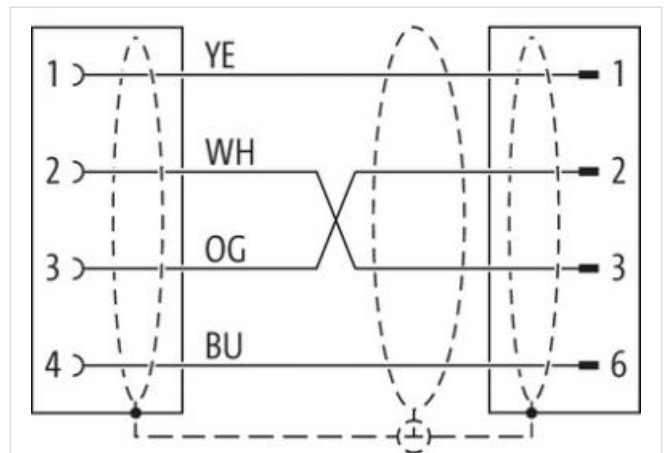
schermato

8 poli parzialmente occupato

Fissaggio orizzontale

USA

Cavo approvato per 600 V

[Link al prodotto](#)**Immagine**

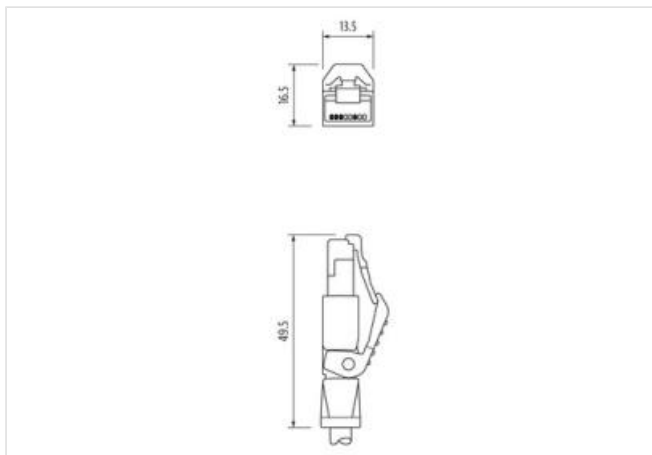
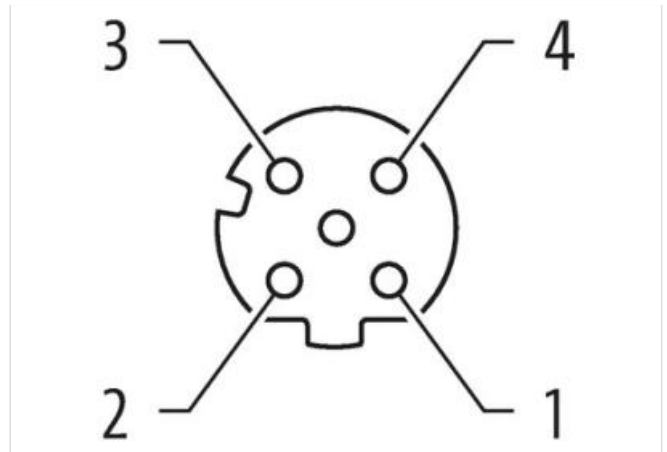
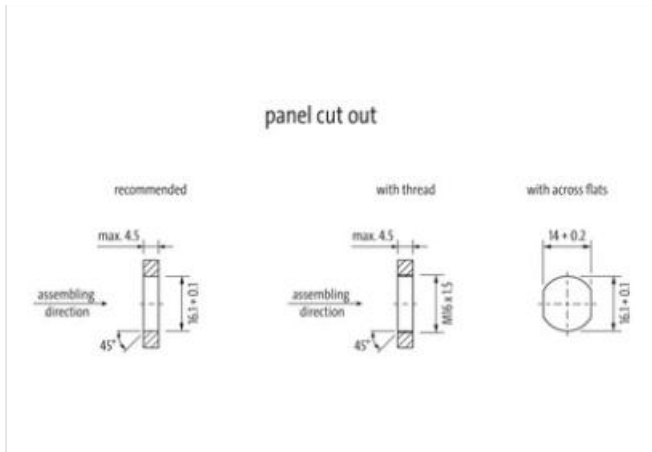


Immagine rappresentativa



| | |
|------------------------------------|-----------|
| Lunghezza | 30 m |
| Family construction form | M12 |
| adatto per guaina (Ø interno) | 10 mm |
| Codifica | D |
| N. di poli | 4 |
| Grado di protezione (EN CEI 60529) | IP67 |
| Tipo di fissaggio | pluggable |
| Family construction form | RJ45 |
| N. di poli | 4 |
| Grado di protezione (EN CEI 60529) | IP20 |
| dati commerciali | |
| ECLASS-6.0 | 27279220 |
| ECLASS-6.1 | 27279220 |
| ECLASS-7.0 | 27440103 |
| ECLASS-8.0 | 27440103 |
| ECLASS-9.0 | 27440103 |
| ECLASS-10.1 | 27440103 |

| | |
|--|---|
| ECLASS-11.1 | 27440103 |
| ECLASS-12.0 | 27440103 |
| ETIM-5.0 | EC002599 |
| GTIN | 4048879887311 |
| Lotto minimo ordinabile | 1 |
| Numero di tariffa doganale | 85444290 |
| Dati elettrici Alimentazione | |
| Tensione di esercizio CC max | 60 V |
| Corrente di esercizio per ciascun contatto max | 1,5 A |
| Dati tecnici Comunicazione industriale | |
| Parametri di trasmissione | CAT5, Class D (ISO/IEC 11801:2002), (EN 50173-1) |
| Velocità di trasmissione max | 100 MBit/s |
| Comunicazione industriale Funzionalità Ethernet | |
| Duplex | Full duplex |
| Protezione dei dispositivi Elettrica | |
| Grado di protezione NEMA | 3, 4, 6P |
| Grado di inquinamento | 3 |
| Picco di tensione nominale | 1 kV |
| Gruppo di materiale isolante (IEC 60664-1) | I |
| Dati meccanici Dati del materiale | |
| Rivestimento blocco | nickel plated |
| Materiale dispositivo bloccaggio | Ottone |
| Caratteristiche ambientali Climatiche | |
| Temperatura di esercizio min | -25 °C |
| Temperatura di esercizio max | 85 °C |
| Additional condition temperature range | depending on cable quality |
| Installation Cable | |
| Identificazione cavo | S4U |
| Colore | teal |
| Type of Certificate | cURus |
| Amount stranding | 2 |
| Stranding | 2 wires twisted |
| Stranding (type 2) | 2 Fasci di fili cordati twisted |
| Rivestimento | Fleece |
| wire arrangement | (Arancione-bianco, arancione), (verde-bianco, verde) |
| Cable weight | 55,66 g/m |
| Materiale rivestimento | TPE |
| Assenza di ingredienti (guaina) | Privo di piombo, Privo di CFC |
| Outer-diameter (jacket) | 6,6 mm |
| Tolerance outer diameter (sheath) | ± 5 % |
| Material wire insulation | HDPE |
| Amount wires | 4 |
| Outer diameter insulation | 1,25 mm |
| Outer diameter tolerance core insulation | ± 5 % |
| Shore hardness wire insulation | 65 ± 3 Shore D |
| Ingredient freeness wire insulation | Privo di piombo, Privo di cadmio, Privo di CFC, privo di alogeni, Privo di silicone |
| Amount strands (wire) | 7 |
| Diameter of single wires | 22 AWG |
| Conductor crosssection (wire) | 24 AWG |
| Material conductor wire | Cavetto in rame, stagnato |
| Capacità di corrente (standard) | a norme DIN VDE 0298-4 |

| | |
|---|--|
| Capacità di corrente min filo | 4,8 A |
| Electrical resistance line constant wire | 59 Ω /km @ 20 °C |
| Nominal voltage power AC max. | 300 V |
| Electrical capacity line constant (wire - wire) (power) | 49000 pF/km |
| Power frequency withstand voltage power (wire - jacket) | 3 kV @ 60 s |
| AC withstand voltage power (wire - wire) | 3 kV @ 60 s |
| Temperatura di esercizio min (fissa) | -40 °C |
| Temperatura di esercizio max (fissa) | 80 °C |
| Temperatura di esercizio min (variabile) | -5 °C |
| Temperatura di esercizio max (variabile) | 70 °C |
| Resistenza al fuoco | UL 1581 § 1100 FT2 UL 1581 § 1090 IEC 60332-2-2 |
| chemical resistance | Buona, da controllare in funzione dell'applicazione |
| Resistenza alla benzina | Buona, da controllare in funzione dell'applicazione |
| Oil resistance | DIN EN 60811-404 Buona, da controllare in funzione dell'applicazione |
| Raggio di piegatura (installazione) | x Outer diameter |
| raggio di curvatura (fisso) | 7 x Outer diameter |
| Raggio di curvatura (mobile) | 12 x Outer diameter |