

M12 m. 90° / RJ45 0° scherm. Ethernet

TPE 2x2x24AWG SF/UTP CAT5e blu UL/CSA, CM 30.0m

Ethernet CAT5

La resistenza agli agenti aggressivi deve essere testata per la singola applicazione. Ulteriori dettagli su richiesta.

Maschio 90° – maschio diritto

M12 – RJ45, 4 poli

D-code

schermato

USA

senza manicotti

Altre lunghezze secondo disponibilità.

Custodie plastica con buona resistenza contro agenti chimici e oli

[Link al prodotto](#)

Immagine

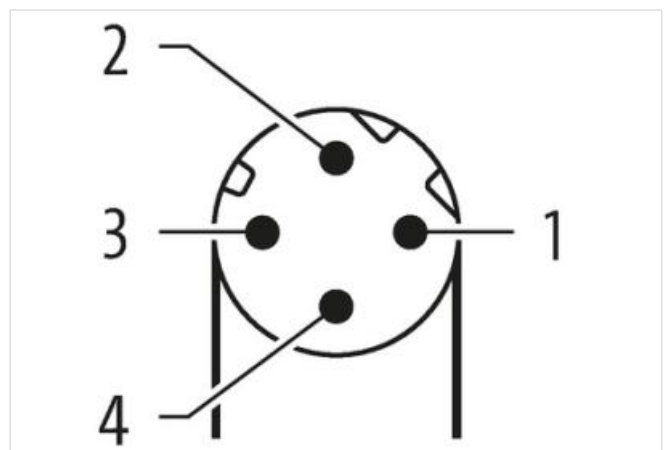
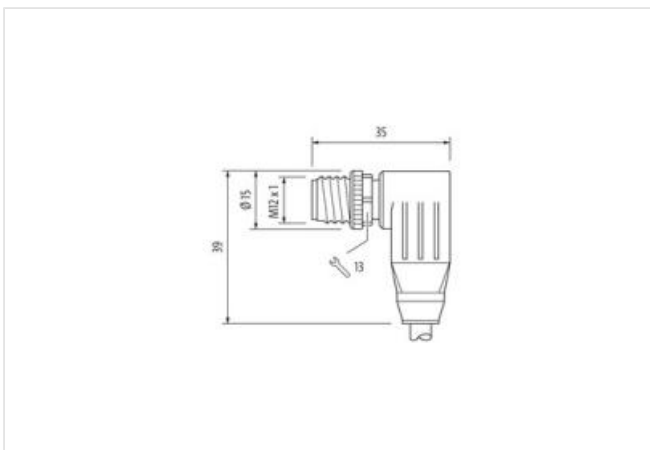
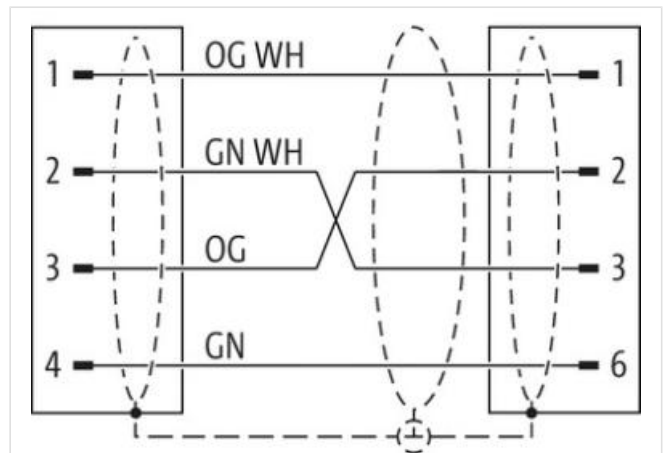
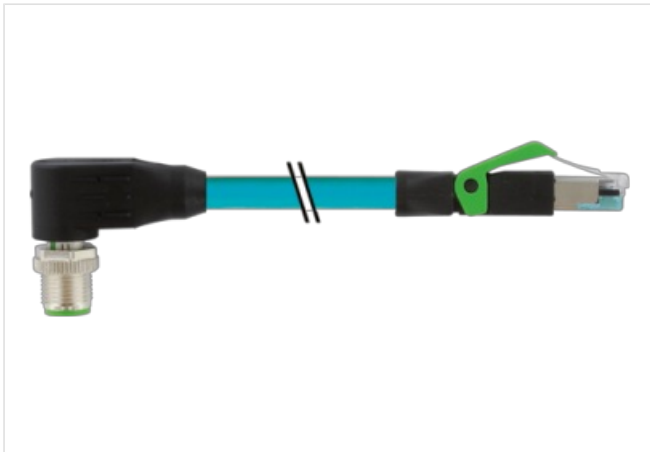
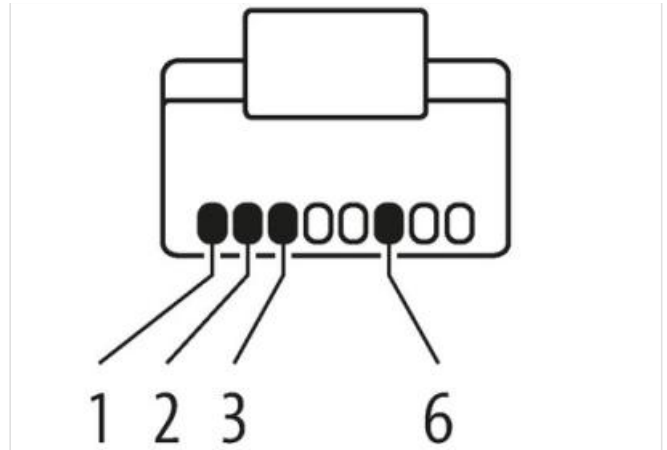




Immagine rappresentativa



Lunghezza	30 m
Coppia di serraggio	0,6 Nm
Tipo di fissaggio	inserito, Avvitato
Family construction form	M12
Filettatura	M12 x 1
Uscita cavo	angolare
Codifica	D
N. di poli	4
Apertura della chiave	SW13
Grado di protezione (EN CEI 60529)	IP67
Tipo di fissaggio	pluggable
Family construction form	RJ45
Uscita cavo	diritto
N. di poli	4
Grado di protezione (EN CEI 60529)	IP20
dati commerciali	
ECLASS-6.0	27061801
ECLASS-6.1	27060307
ECLASS-7.0	27060307
ECLASS-8.0	27060307
ECLASS-9.0	27060307
ECLASS-10.1	27060307
ECLASS-11.1	27060307
ECLASS-12.0	27060307
ETIM-5.0	EC002599
GTIN	4048879874311
Lotto minimo ordinabile	1
Numero di tariffa doganale	85444290
Dati elettrici Alimentazione	
Tensione di esercizio CC max	60 V
Corrente di esercizio per ciascun contatto max	1,5 A

Dati tecnici | Comunicazione industriale

Parametri di trasmissione	CAT5, Class D (ISO/IEC 11801:2002), (EN 50173-1)
Velocità di trasmissione max	100 MBit/s

Comunicazione industriale | Funzionalità Ethernet

Duplex	Full duplex
--------	-------------

Protezione dei dispositivi | Elettrica

Condizione aggiuntiva grado di protezione	inserito, Avvitato
Grado di inquinamento	3
Picco di tensione nominale	1 kV
Gruppo di materiale isolante (IEC 60664-1)	I

Dati tecnici | Dati meccanici

Profilo per tubo ondulato flessibile	senza
--------------------------------------	-------

Dati meccanici | Dati del materiale

Rivestimento blocco vite	Nickeled
Materiale bloccaggio vite	Pressofusione di zinco

Caratteristiche ambientali | Climatiche

Temperatura di esercizio min	-25 °C
Temperatura di esercizio max	85 °C
Additional condition temperature range	depending on cable quality

Standard di prodotto	DIN EN 61076-2-101 (M12)
----------------------	--------------------------

Installation | Cable

Identificazione cavo	S4U
Colore	teal
Type of Certificate	cURus
Amount stranding	2
Stranding	2 wires twisted
Stranding (type 2)	2 Fasci di fili cordati twisted
Rivestimento	Fleece
wire arrangement	(Arancione-bianco, arancione), (verde-bianco, verde)
Cable weight	55,66 g/m
Materiale rivestimento	TPE
Assenza di ingredienti (guaina)	Privo di piombo, Privo di CFC
Outer-diameter (jacket)	6,6 mm
Tolerance outer diameter (sheath)	± 5 %
Material wire insulation	HDPE
Amount wires	4
Outer diameter insulation	1,25 mm
Outer diameter tolerance core insulation	± 5 %
Shore hardness wire insulation	65 ± 3 Shore D
Ingredient freeness wire insulation	Privo di piombo, Privo di cadmio, Privo di CFC, privo di alogeni, Privo di silicone
Amount strands (wire)	7
Diameter of single wires	22 AWG
Conductor crosssection (wire)	24 AWG
Material conductor wire	Cavetto in rame, stagnato
Capacità di corrente (standard)	a norme DIN VDE 0298-4
Capacità di corrente min filo	4,8 A
Electrical resistance line constant wire	59 Ω/km @ 20 °C
Nominal voltage power AC max.	300 V
Electrical capacity line constant (wire - wire) (power)	49000 pF/km
Power frequency withstand voltage power (wire - jacket)	3 kV @ 60 s

AC withstand voltage power (wire - wire)	3 kV @ 60 s
Temperatura di esercizio min (fissa)	-40 °C
Temperatura di esercizio max (fissa)	80 °C
Temperatura di esercizio min (variabile)	-5 °C
Temperatura di esercizio max (variabile)	70 °C
Resistenza al fuoco	UL 1581 § 1100 FT2 UL 1581 § 1090 IEC 60332-2-2
chemical resistance	Buona, da controllare in funzione dell'applicazione
Resistenza alla benzina	Buona, da controllare in funzione dell'applicazione
Oil resistance	DIN EN 60811-404 Buona, da controllare in funzione dell'applicazione
Raggio di piegatura (installazione)	x Outer diameter
raggio di curvatura (fisso)	7 x Outer diameter
Raggio di curvatura (mobile)	12 x Outer diameter