

**M12 m. 0° / RJ45 m. 0° scherm. Ethernet**

TPE 2x2x24AWG SF/UTP CAT5e blu UL/CSA, CM 11m

Ethernet CAT5

Altre lunghezze secondo disponibilità.

Maschio diritto – maschio diritto

M12 – RJ45, 4 poli

D-code

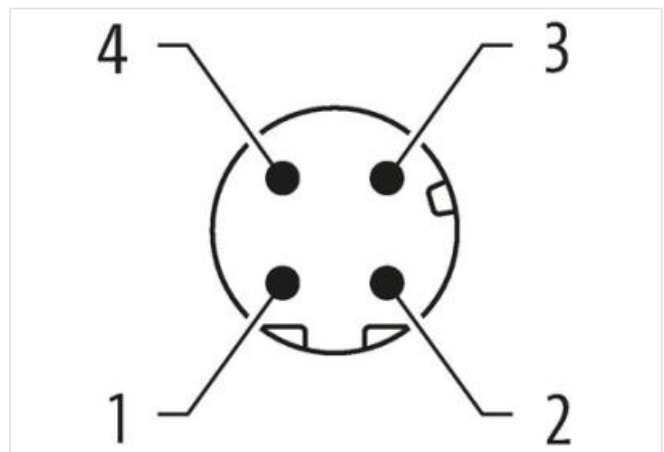
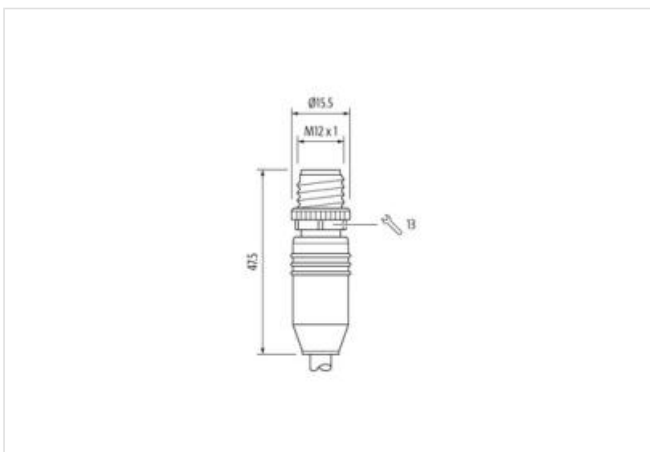
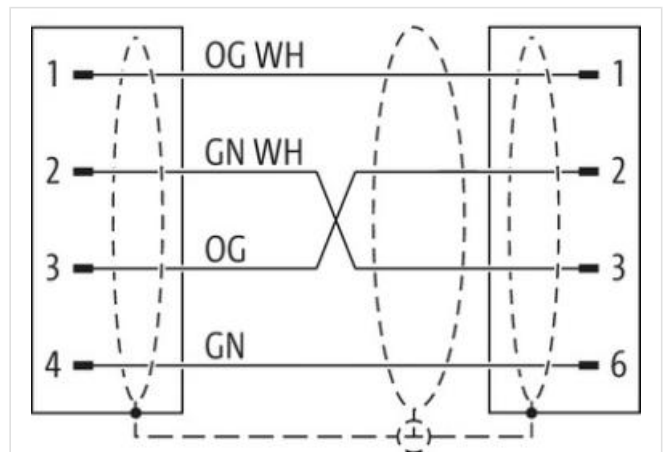
schermato

8 poli parzialmente occupato

USA

senza manicotti

Cavo approvato per 600 V

[Link al prodotto](#)**Immagine**

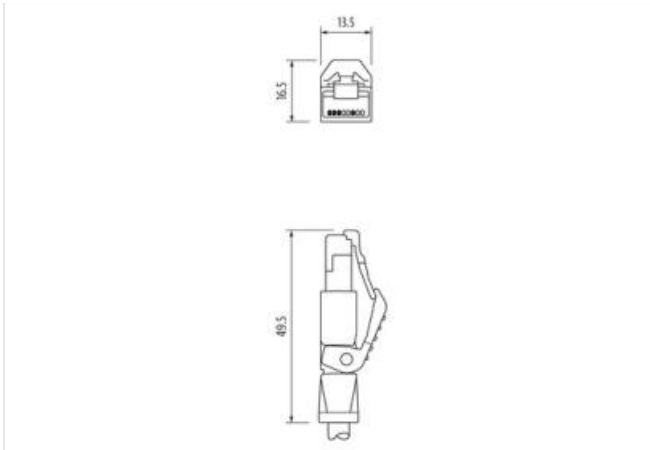
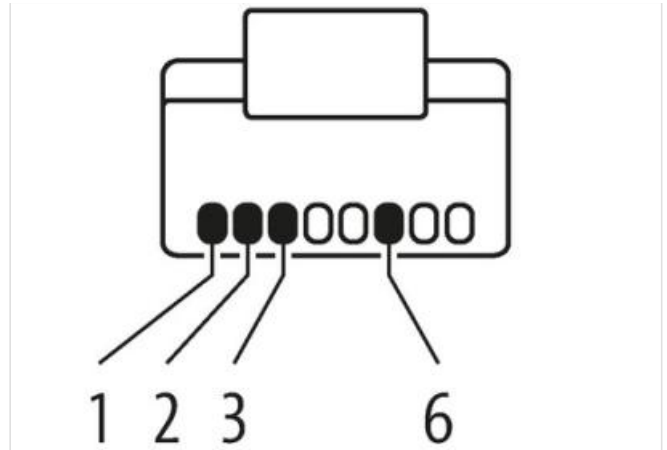


Immagine rappresentativa



|   |                    |
|---|--------------------|
| Lunghezza                                       | 11 m               |
| Tipo di fissaggio                               | inserito, Avvitato |
| Family construction form                        | M12                |
| Filettatura                                     | M12 x 1            |
| Uscita cavo                                     | diritto            |
| Codifica  | D                  |
| N. di poli                                      | 4                  |
| Apertura della chiave                           | SW13               |
| Grado di protezione (EN CEI 60529)              | IP67               |
| Tipo di fissaggio                               | pluggable          |
| Family construction form                        | RJ45               |
| Uscita cavo                                     | diritto            |
| N. di poli                                      | 4                  |
| Grado di protezione (EN CEI 60529)              | IP20               |
| <b>dati commerciali</b>                         |                    |
| ECLASS-6.0                                      | 27061801           |
| ECLASS-6.1                                      | 27060307           |
| ECLASS-7.0                                      | 27060307           |
| ECLASS-8.0                                      | 27060307           |
| ECLASS-9.0                                      | 27060307           |
| ECLASS-10.1                                     | 27060307           |
| ECLASS-11.1                                     | 27060307           |
| ECLASS-12.0                                     | 27060307           |
| ETIM-5.0  | EC002599           |
| GTIN  | 4048879860383      |
| Lotto minimo ordinabile                         | 1                  |
| Numero di tariffa doganale                      | 85444290           |
| <b>Dati elettrici   Alimentazione</b>           |                    |
| Tensione di esercizio CC max                    | 60 V               |
| Corrente di esercizio per ciascun contatto max  | 1,5 A              |
| <b>Dati tecnici   Comunicazione industriale</b> |                    |

|  |   |
|--|---|
| Parametri di trasmissione                                | CAT5, Class D (ISO/IEC 11801:2002), (EN 50173-1)                                    |
| Velocità di trasmissione max                             | 100 MBit/s  |
| <b>Comunicazione industriale   Funzionalità Ethernet</b> |   |
| Duplex   | Full duplex   |
| <b>Protezione dei dispositivi   Elettrica</b>            |   |
| Grado di inquinamento                                    | 3   |
| Picco di tensione nominale                               | 1 kV  |
| Gruppo di materiale isolante (IEC 60664-1)               | I   |
| <b>Caratteristiche ambientali   Climatiche</b>           |   |
| Temperatura di esercizio min                             | -25 °C  |
| Temperatura di esercizio max                             | 85 °C   |
| Additional condition temperature range                   | depending on cable quality  |
| <b>Standard di prodotto</b>                              |   |
| Standard di prodotto                                     | DIN EN 61076-2-101 (M12)  |
| <b>Installation   Cable</b>                              |   |
| Identificazione cavo                                     | S4U   |
| Colore   | teal  |
| Type of Certificate                                      | cURus   |
| Amount stranding   | 2   |
| Stranding  | 2 wires twisted   |
| Stranding (type 2)                                       | 2 Fasci di fili cordati twisted   |
| Rivestimento   | Fleece  |
| wire arrangement   | (Arancione-bianco, arancione), (verde-bianco, verde)                                |
| Cable weighth  | 55,66 g/m   |
| Materiale rivestimento                                   | TPE   |
| Assenza di ingredienti (guaina)                          | Privo di piombo, Privo di CFC   |
| Outer-diameter (jacket)                                  | 6,6 mm  |
| Tolerance outer diameter (sheath)                        | ± 5 %   |
| Material wire insulation                                 | HDPE  |
| Amount wires   | 4   |
| Outer diameter insulation                                | 1,25 mm   |
| Outer diameter tolerance core insulation                 | ± 5 %   |
| Shore hardness wire insulation                           | 65 ± 3 Shore D  |
| Ingredient freeness wire insulation                      | Privo di piombo, Privo di cadmio, Privo di CFC, privo di alogeni, Privo di silicone |
| Amount strands (wire)                                    | 7   |
| Diameter of single wires                                 | 22 AWG  |
| Conductor crossection (wire)                             | 24 AWG  |
| Material conductor wire                                  | Cavetto in rame, stagnato   |
| Capacità di corrente (standard)                          | a norme DIN VDE 0298-4  |
| Capacità di corrente min filo                            | 4,8 A   |
| Electrical resistance line constant wire                 | 59 Ω/km @ 20 °C   |
| Nominal voltage power AC max.                            | 300 V   |
| Electrical capacity line constant (wire - wire) (power)  | 49000 pF/km   |
| Power frequency withstand voltage power (wire - jacket)  | 3 kV @ 60 s   |
| AC withstand voltage power (wire - wire)                 | 3 kV @ 60 s   |
| Temperatura di esercizio min (fissa)                     | -40 °C  |
| Temperatura di esercizio max (fissa)                     | 80 °C   |
| Temperatura di esercizio min (variabile)                 | -5 °C   |
| Temperatura di esercizio max (variabile)                 | 70 °C   |
| Resistenza al fuoco                                      | UL 1581 § 1100 FT2   UL 1581 § 1090   IEC 60332-2-2                                 |
| chemical resistance                                      | Buona, da controllare in funzione dell'applicazione                                 |
| Resistenza alla benzina                                  | Buona, da controllare in funzione dell'applicazione                                 |

Le informazioni contenute in questo datasheet sono state elaborate con la massima cura.

Murrelektronik non è responsabile delle variazioni apportate ai prodotti o alle informazioni in esso contenute. 2024-04-04

Murrelektronik S.r.l. | Via Trento 22 | 20871 Vimercate (MB) | Tel. +39 039 6872611 | Fax | shop@murrelektronik.it | shop.murrelektronik.it

|                                     |  |
|-------------------------------------|--|
| Oil resistance                      | DIN EN 60811-404   Buona, da controllare in funzione dell'applicazione |
| Raggio di piegatura (installazione) | x Outer diameter   |
| raggio di curvatura (fisso)         | 7 x Outer diameter   |
| Raggio di curvatura (mobile)        | 12 x Outer diameter  |