

M12 mas. 0° / M12 fem. 0° scherm. Ethern

TPE 22AWG SF/UTP CAT5e verde UL/CSA, ITC/PLTC 1,5m

Ethernet CAT5

Altre lunghezze secondo disponibilità.

Maschio diritto – femmina diritto

M12 – M12, 4 poli

D-code

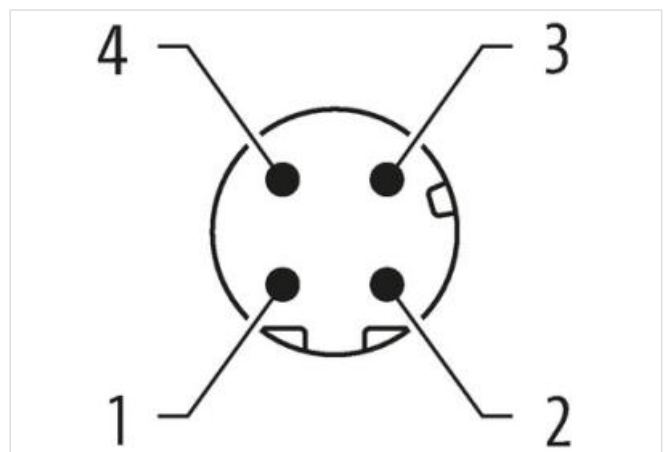
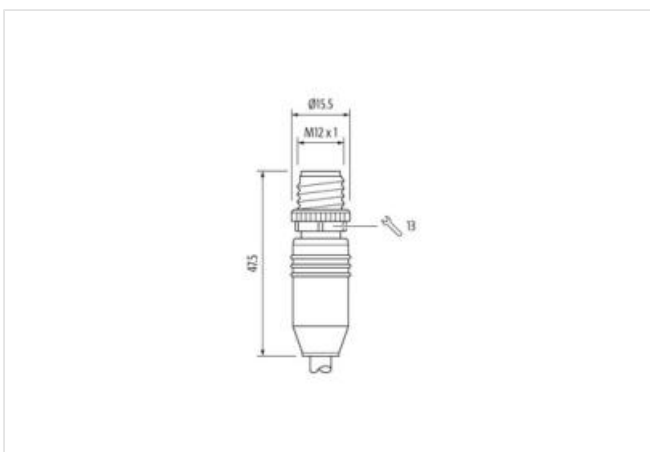
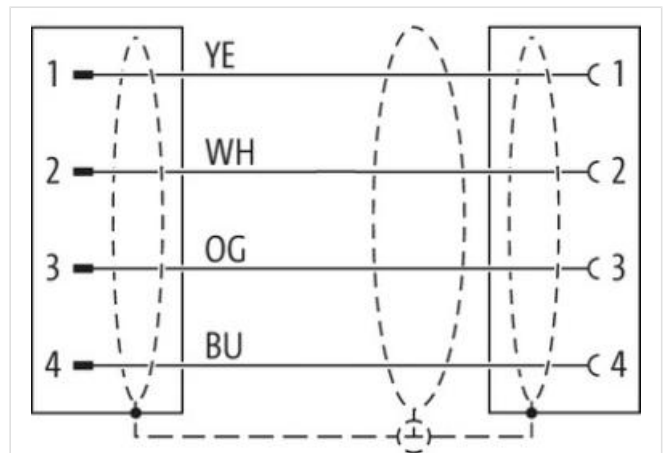
schermato

USA

Caratteristiche di trasmissione con trasmissione canale fino a 100 m

Custodie plastica con buona resistenza contro agenti chimici e oli

La resistenza agli agenti aggressivi deve essere testata per la singola applicazione. Ulteriori dettagli su richiesta.

[Link al prodotto](#)**Immagine**

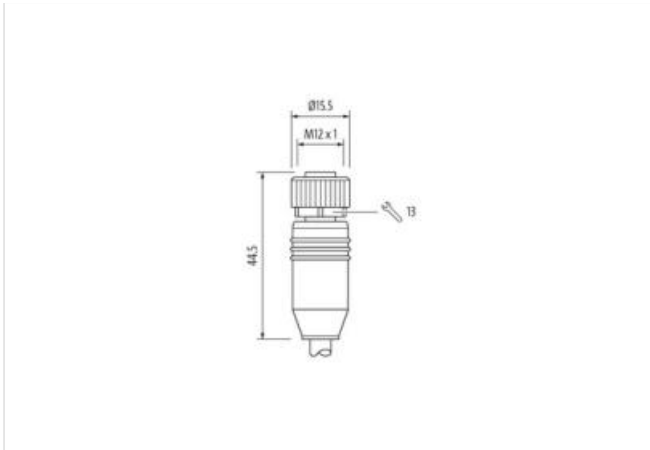
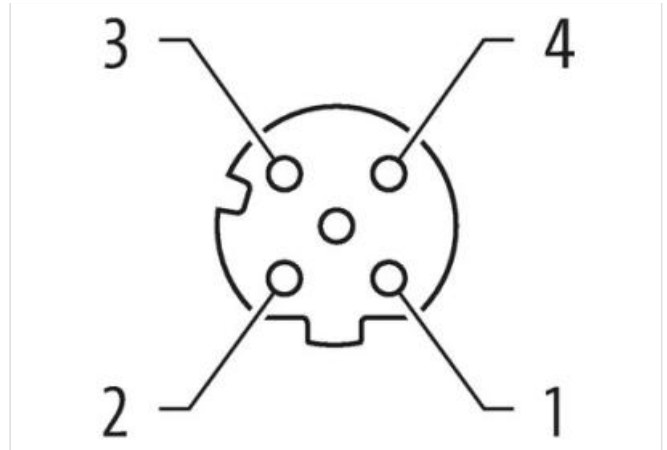


Immagine rappresentativa



Lunghezza	1,9 m
Coppia di serraggio	0,6 Nm
Tipo di fissaggio	inserito, Avvitato
Family construction form	M12
Filettatura	M12 x 1
Uscita cavo	diritto
Codifica	D
N. di poli	4
Apertura della chiave	SW13
Coppia di serraggio	0,6 Nm
Tipo di fissaggio	inserito, Avvitato
Family construction form	M12
Filettatura	M12 x 1
Uscita cavo	diritto
Codifica	D
N. di poli	4
Apertura della chiave	SW13
dati commerciali	
ECLASS-6.0	27061801
ECLASS-6.1	27060307
ECLASS-7.0	27060307
ECLASS-8.0	27060307
ECLASS-9.0	27060307
ECLASS-10.1	27060307
ECLASS-11.1	27060307
ECLASS-12.0	27060307
ETIM-5.0	EC002599
GTIN	4065909025642
Lotto minimo ordinabile	1
Numero di tariffa doganale	85444290

Dati elettrici | Alimentazione

Tensione di esercizio CC max	60 V
------------------------------	------

Corrente di esercizio per ciascun contatto max	1,5 A
--	-------

Dati tecnici | Comunicazione industriale

Parametri di trasmissione	CAT5, Class D (ISO/IEC 11801:2002), (EN 50173-1)
---------------------------	--

Velocità di trasmissione max	100 MBit/s
------------------------------	------------

Comunicazione industriale | Funzionalità Ethernet

Duplex	Full duplex
--------	-------------

Protezione dei dispositivi | Elettrica

Grado di protezione (EN CEI 60529)	IP65, IP67, IP66K
------------------------------------	-------------------

Condizione aggiuntiva grado di protezione	inserito, Avvitato
---	--------------------

Grado di inquinamento	3
-----------------------	---

Picco di tensione nominale	1,5 kV
----------------------------	--------

Gruppo di materiale isolante (IEC 60664-1)	I
--	---

Dati tecnici | Dati meccanici

Profilo per tubo ondulato flessibile	senza
--------------------------------------	-------

Dati meccanici | Dati del materiale

Rivestimento blocco	nickel plated
---------------------	---------------

Materiale dispositivo bloccaggio	Pressofusione di zinco
----------------------------------	------------------------

Dati meccanici | Dati di montaggio

Tipo di fissaggio	inserito, Avvitato, Protezione antivibrazione
-------------------	---

Caratteristiche ambientali | Climatiche

Temperatura di esercizio min	-25 °C
------------------------------	--------

Temperatura di esercizio max	85 °C
------------------------------	-------

Additional condition temperature range	depending on cable quality
--	----------------------------

Standard di prodotto	DIN EN 61076-2-101 (M12)
----------------------	--------------------------

Installation | Cable

Identificazione cavo	S7V
----------------------	-----

Colore	verde
--------	-------

Type of Certificate	cURus
---------------------	-------

Amount stranding	2
------------------	---

Stranding	2 wires twisted
-----------	-----------------

Amount stranding (type 2)	1
---------------------------	---

Stranding (type 2)	2 Fasci di fili cordati twisted
--------------------	---------------------------------

Schermatura del cavo (tipo)	Rame intrecciato, stagnato
-----------------------------	----------------------------

Schermatura del cavo (copertura)	75 %
----------------------------------	------

Rivestimento	Foil
--------------	------

wire arrangement	(bianco, blu), (arancione, giallo)
------------------	------------------------------------

Cable weighth	74,8 g/m
---------------	----------

Materiale rivestimento	TPE
------------------------	-----

Assenza di ingredienti (guaina)	Privo di piombo, Privo di CFC, privo di alogeni
---------------------------------	---

Outer-diameter (jacket)	7,87 mm
-------------------------	---------

N. di cicli (catena portacavo)	35 Mio. @ 25 °C
--------------------------------	-----------------

Tolerance outer diameter (sheath)	± 5 %
-----------------------------------	-------

Material wire insulation	HDPE
--------------------------	------

Amount wires	4
--------------	---

Outer diameter insulation	1,47 mm
---------------------------	---------

Outer diameter tolerance core insulation	± 5 %
--	-------

Ingredient freeness wire insulation	Privo di piombo, Privo di CFC, privo di alogeni
-------------------------------------	---

Amount strands (wire)	19
-----------------------	----

Diameter of single wires	22 AWG
--------------------------	--------

Conductor crosssection (wire)	22 AWG
Material conductor wire	Cavetto in rame, stagnato
Nominal voltage power AC max.	600 V
Temperatura di esercizio min (fissa)	-40 °C
Temperatura di esercizio max (fissa)	80 °C
UV resistance	DIN EN ISO 4892-2 A
Resistenza al fuoco	IEC 60332-2-2 UL 1581 § 1100 FT2 UL 1581 § 1090
chemical resistance	Buona, da controllare in funzione dell'applicazione
Resistenza alla benzina	Buona, da controllare in funzione dell'applicazione
Oil resistance	Buona, da controllare in funzione dell'applicazione DIN EN 60811-404
raggio di curvatura (fisso)	8 x Outer diameter
N. di cicli	5 Mio. 25 °C
Sollecitazioni in torsione	± 180 °/m