

**M12 mas. 0° / M12 mas. 0° schermato ENet**

TPE 22AWG SF/UTP CAT5e verde UL/CSA, ITC/PLTC 45m

USA

Ethernet CAT5

La resistenza agli agenti aggressivi deve essere testata per la singola applicazione. Ulteriori dettagli su richiesta.

Maschio diritto – maschio diritto

M12 – M12, 4 poli

D-code

schermato

senza manicotti

Altre lunghezze secondo disponibilità.

Custodie plastica con buona resistenza contro agenti chimici e oli

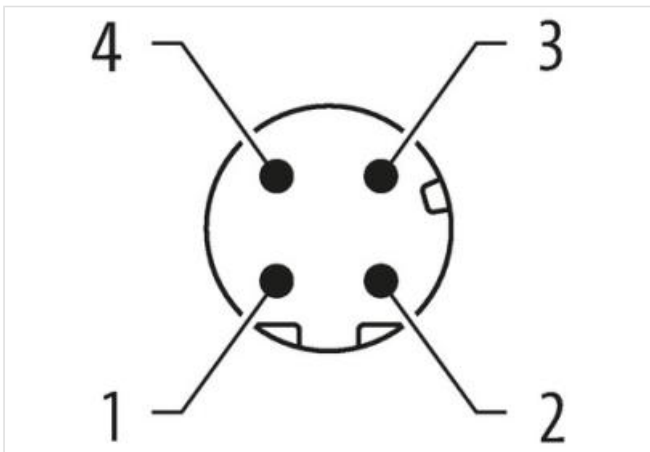
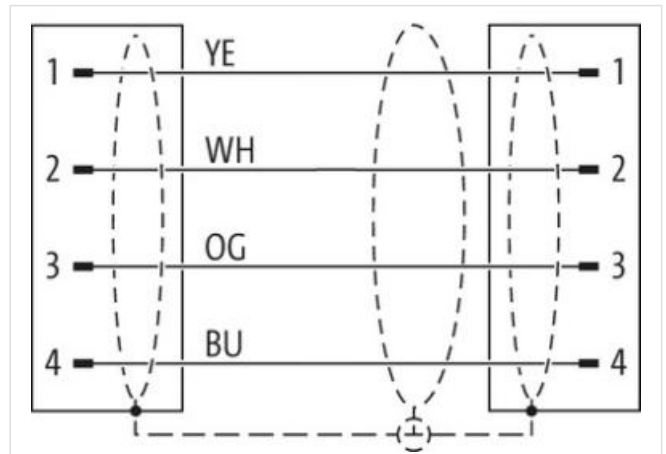
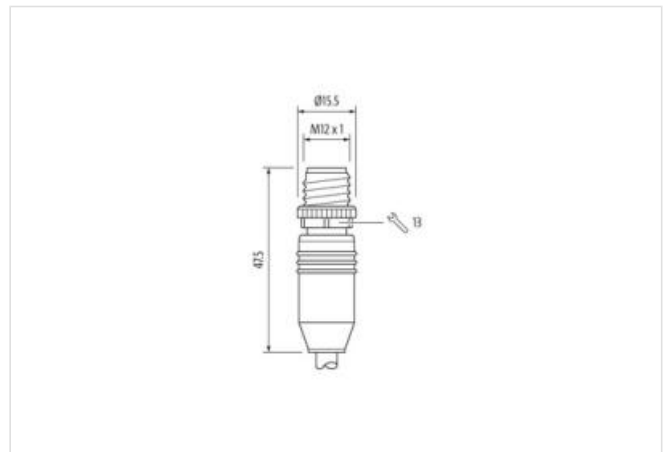
[Link al prodotto](#)**Immagine**

Immagine rappresentativa



|                          |                    |
|--------------------------|--------------------|
| Lunghezza                | 45 m               |
| Coppia di serraggio      | 0,6 Nm             |
| Tipo di fissaggio        | inserito, Avvitato |
| Family construction form | M12                |
| Filettatura              | M12 x 1            |
| Uscita cavo              | diritto            |
| Codifica                 | D                  |
| N. di poli               | 4                  |
| Apertura della chiave    | SW13               |

|                          |                    |
|--------------------------|--------------------|
| Coppia di serraggio      | 0,6 Nm             |
| Tipo di fissaggio        | inserito, Avvitato |
| Family construction form | M12                |
| Filettatura              | M12 x 1            |
| Uscita cavo              | diritto            |
| Codifica                 | D                  |
| N. di poli               | 4                  |
| Apertura della chiave    | SW13               |

**dati commerciali**

|                            |               |
|----------------------------|---------------|
| ECLASS-6.0                 | 27061801      |
| ECLASS-6.1                 | 27060307      |
| ECLASS-7.0                 | 27060307      |
| ECLASS-8.0                 | 27060307      |
| ECLASS-9.0                 | 27060307      |
| ECLASS-10.1                | 27060307      |
| ECLASS-11.1                | 27060307      |
| ECLASS-12.0                | 27060307      |
| ETIM-5.0                   | EC002599      |
| GTIN                       | 4048879817547 |
| Lotto minimo ordinabile    | 1             |
| Numero di tariffa doganale | 85444290      |

**Dati elettrici | Alimentazione**

|   |       |
|---|-------|
| Tensione di esercizio CC max                    | 60 V  |
| Corrente di esercizio per ciascun contatto (UL) | 1,5 A |
| Corrente di esercizio per ciascun contatto max  | 1,5 A |

**Dati tecnici | Comunicazione industriale**

|                              |  |
|------------------------------|--|
| Parametri di trasmissione    | CAT5, Class D (ISO/IEC 11801:2002), (EN 50173-1) |
| Velocità di trasmissione max | 100 MBit/s                                       |

**Comunicazione industriale | Funzionalità Ethernet**

|        |             |
|--------|-------------|
| Duplex | Full duplex |
|--------|-------------|

**Diagnosi**

|                         |    |
|-------------------------|----|
| Indicatore di stato LED | no |
|-------------------------|----|

**Installazione | Collegamento**

|        |      |
|--------|------|
| Gender | male |
|--------|------|

**Protezione dei dispositivi | Elettrica**

|  |                    |
|--|--------------------|
| Grado di protezione (EN CEI 60529)         | IP65, IP67, IP66K  |
| Condizione aggiuntiva grado di protezione  | inserito, Avvitato |
| Grado di inquinamento                      | 3                  |
| Picco di tensione nominale                 | 1,5 kV             |
| Gruppo di materiale isolante (IEC 60664-1) | I                  |

**Dati tecnici | Dati meccanici**

Profilo per tubo ondulato flessibile senza

#### Dati meccanici | Dati del materiale

|                                  |                        |
|----------------------------------|------------------------|
| Rivestimento blocco              | Nickeled               |
| Colore alloggiamento             | nero                   |
| Materiale custodia               | PUR                    |
| Materiale dispositivo bloccaggio | Pressofusione di zinco |

#### Dati meccanici | Dati di montaggio

Tipo di fissaggio inserito, Avvitato, Protezione antivibrazione

#### Caratteristiche ambientali | Climatiche

|  |                            |
|--|----------------------------|
| Temperatura di esercizio min           | -25 °C                     |
| Temperatura di esercizio max           | 85 °C                      |
| Additional condition temperature range | depending on cable quality |

Standard di prodotto DIN EN 61076-2-101 (M12)

#### Installation | Cable

|  |  |
|--|--|
| Identificazione cavo                     | S7V  |
| Colore                                   | verde  |
| Type of Certificate                      | cURus  |
| Amount stranding                         | 2  |
| Stranding                                | 2 wires twisted  |
| Amount stranding (type 2)                | 1  |
| Stranding (type 2)                       | 2 Fasci di fili cordati twisted  |
| Schermatura del cavo (tipo)              | Rame intrecciato, stagnato   |
| Schermatura del cavo (copertura)         | 75 %   |
| Rivestimento                             | Foil   |
| wire arrangement                         | (bianco, blu), (arancione, giallo)                                     |
| Cable weight                             | 74,8 g/m   |
| Materiale rivestimento                   | TPE  |
| Assenza di ingredienti (guaina)          | Privo di piombo, Privo di CFC, privo di alogeni                        |
| Outer-diameter (jacket)                  | 7,87 mm  |
| N. di cicli (catena portacavo)           | 35 Mio. @ 25 °C  |
| Tolerance outer diameter (sheath)        | ± 5 %  |
| Material wire insulation                 | HDPE   |
| Amount wires                             | 4  |
| Outer diameter insulation                | 1,47 mm  |
| Outer diameter tolerance core insulation | ± 5 %  |
| Ingredient freeness wire insulation      | Privo di piombo, Privo di CFC, privo di alogeni                        |
| Amount strands (wire)                    | 19   |
| Diameter of single wires                 | 22 AWG   |
| Conductor crosssection (wire)            | 22 AWG   |
| Material conductor wire                  | Cavetto in rame, stagnato  |
| Nominal voltage power AC max.            | 600 V  |
| Temperatura di esercizio min (fissa)     | -40 °C   |
| Temperatura di esercizio max (fissa)     | 80 °C  |
| UV resistance                            | DIN EN ISO 4892-2 A  |
| Resistenza al fuoco                      | IEC 60332-2-2   UL 1581 § 1100 FT2   UL 1581 § 1090                    |
| chemical resistance                      | Buona, da controllare in funzione dell'applicazione                    |
| Resistenza alla benzina                  | Buona, da controllare in funzione dell'applicazione                    |
| Oil resistance                           | Buona, da controllare in funzione dell'applicazione   DIN EN 60811-404 |
| raggio di curvatura (fisso)              | 8 x Outer diameter   |
| N. di cicli                              | 5 Mio. 25 °C   |
| Sollecitazioni in torsione               | ± 180 °/m  |