

**M12 mas. 0° / M12 mas. 0° schermato ENet**

TPE 22AWG SF/UTP CAT5e verde UL/CSA, ITC/PLTC 23m

USA

Ethernet CAT5

La resistenza agli agenti aggressivi deve essere testata per la singola applicazione. Ulteriori dettagli su richiesta.

Maschio diritto – maschio diritto

M12 – M12, 4 poli

D-code

schermato

senza manicotti

Altre lunghezze secondo disponibilità.

Custodie plastica con buona resistenza contro agenti chimici e oli

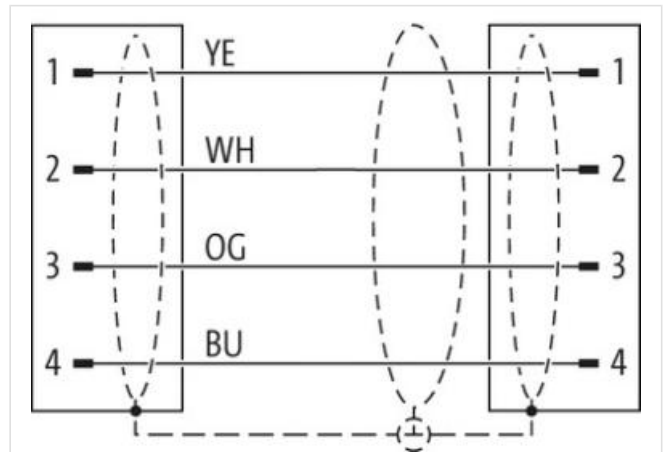
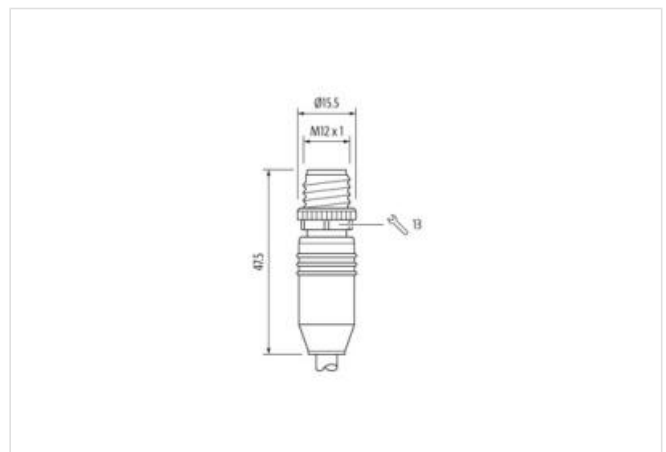
[Link al prodotto](#)**Immagine**

Immagine rappresentativa



Lunghezza	23 m
Coppia di serraggio	0,6 Nm
Tipo di fissaggio	inserito, Avvitato
Family construction form	M12
Filettatura	M12 x 1
Uscita cavo	diritto
Codifica	D
N. di poli	4
Apertura della chiave	SW13

Coppia di serraggio	0,6 Nm
Tipo di fissaggio	inserito, Avvitato
Family construction form	M12
Filettatura	M12 x 1
Uscita cavo	diritto
Codifica	D
N. di poli	4
Apertura della chiave	SW13

**dati commerciali**

ECLASS-6.0	27061801
ECLASS-6.1	27060307
ECLASS-7.0	27060307
ECLASS-8.0	27060307
ECLASS-9.0	27060307
ECLASS-10.1	27060307
ECLASS-11.1	27060307
ECLASS-12.0	27060307
ETIM-5.0	EC002599
GTIN	4048879817516
Lotto minimo ordinabile	1
Numero di tariffa doganale	85444290

**Dati elettrici | Alimentazione**

Tensione di esercizio CC max	60 V
Corrente di esercizio per ciascun contatto (UL)	1,5 A
Corrente di esercizio per ciascun contatto max	1,5 A

**Dati tecnici | Comunicazione industriale**

Parametri di trasmissione	CAT5, Class D (ISO/IEC 11801:2002), (EN 50173-1)
Velocità di trasmissione max	100 MBit/s

**Comunicazione industriale | Funzionalità Ethernet**

Duplex	Full duplex
--------	-------------

**Diagnosi**

Indicatore di stato LED	no
-------------------------	----

**Installazione | Collegamento**

Gender	male
--------	------

**Protezione dei dispositivi | Elettrica**

Grado di protezione (EN CEI 60529)	IP65, IP67, IP66K
Condizione aggiuntiva grado di protezione	inserito, Avvitato
Grado di inquinamento	3
Picco di tensione nominale	1,5 kV
Gruppo di materiale isolante (IEC 60664-1)	I

**Dati tecnici | Dati meccanici**

Profilo per tubo ondulato flessibile senza

#### Dati meccanici | Dati del materiale

Rivestimento blocco	Nickeled
Colore alloggiamento	nero
Materiale custodia	PUR
Materiale dispositivo bloccaggio	Pressofusione di zinco

#### Dati meccanici | Dati di montaggio

Tipo di fissaggio inserito, Avvitato, Protezione antivibrazione

#### Caratteristiche ambientali | Climatiche

Temperatura di esercizio min	-25 °C
Temperatura di esercizio max	85 °C
Additional condition temperature range	depending on cable quality

Standard di prodotto DIN EN 61076-2-101 (M12)

#### Installation | Cable

Identificazione cavo	S7V
Colore	verde
Type of Certificate	cURus
Amount stranding	2
Stranding	2 wires twisted
Amount stranding (type 2)	1
Stranding (type 2)	2 Fasci di fili cordati twisted
Schermatura del cavo (tipo)	Rame intrecciato, stagnato
Schermatura del cavo (copertura)	75 %
Rivestimento	Foil
wire arrangement	(bianco, blu), (arancione, giallo)
Cable weight	74,8 g/m
Materiale rivestimento	TPE
Assenza di ingredienti (guaina)	Privo di piombo, Privo di CFC, privo di alogeni
Outer-diameter (jacket)	7,87 mm
N. di cicli (catena portacavo)	35 Mio. @ 25 °C
Tolerance outer diameter (sheath)	± 5 %
Material wire insulation	HDPE
Amount wires	4
Outer diameter insulation	1,47 mm
Outer diameter tolerance core insulation	± 5 %
Ingredient freeness wire insulation	Privo di piombo, Privo di CFC, privo di alogeni
Amount strands (wire)	19
Diameter of single wires	22 AWG
Conductor crosssection (wire)	22 AWG
Material conductor wire	Cavetto in rame, stagnato
Nominal voltage power AC max.	600 V
Temperatura di esercizio min (fissa)	-40 °C
Temperatura di esercizio max (fissa)	80 °C
UV resistance	DIN EN ISO 4892-2 A
Resistenza al fuoco	IEC 60332-2-2   UL 1581 § 1100 FT2   UL 1581 § 1090
chemical resistance	Buona, da controllare in funzione dell'applicazione
Resistenza alla benzina	Buona, da controllare in funzione dell'applicazione
Oil resistance	Buona, da controllare in funzione dell'applicazione   DIN EN 60811-404
raggio di curvatura (fisso)	8 x Outer diameter
N. di cicli	5 Mio. 25 °C
Sollecitazioni in torsione	± 180 °/m