

M12 mas. 0° / M12 mas. 0° D-code schermato

TPE 22AWG SF/UTP CAT5e verde UL/CSA. ITC/PLTC 8,5m

USA

Ethernet CAT5

La resistenza agli agenti aggressivi deve essere testata per la singola applicazione. Ulteriori dettagli su richiesta.

Maschio diritto – maschio diritto

M12 – M12, 4 poli

D-code

schermato

senza manicotti

Altre lunghezze secondo disponibilità.

Custodie plastica con buona resistenza contro agenti chimici e oli

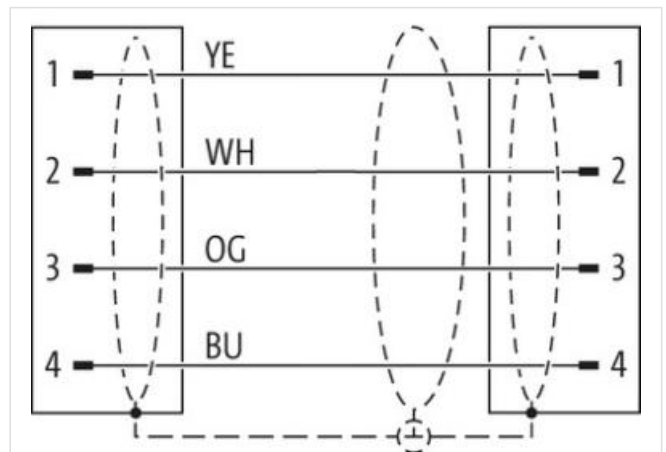
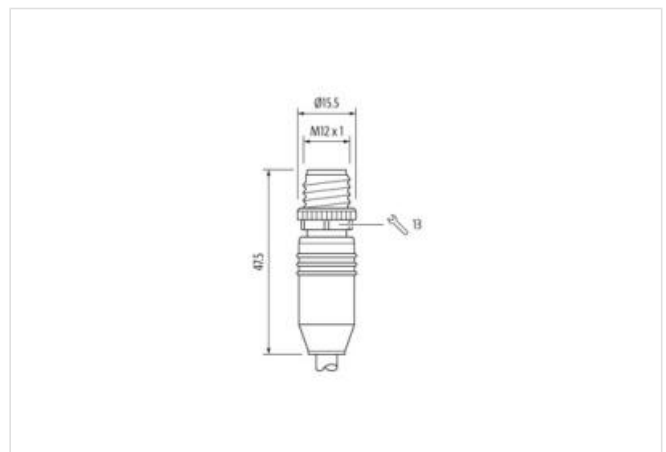
[Link al prodotto](#)**Immagine**

Immagine rappresentativa



| | |
|--------------------------|--------------------|
| Lunghezza | 8,5 m |
| Coppia di serraggio | 0,6 Nm |
| Tipo di fissaggio | inserito, Avvitato |
| Family construction form | M12 |
| Filettatura | M12 x 1 |
| Uscita cavo | diritto |
| Codifica | D |
| N. di poli | 4 |
| Apertura della chiave | SW13 |

| | |
|--------------------------|--------------------|
| Coppia di serraggio | 0,6 Nm |
| Tipo di fissaggio | inserito, Avvitato |
| Family construction form | M12 |
| Filettatura | M12 x 1 |
| Uscita cavo | diritto |
| Codifica | D |
| N. di poli | 4 |
| Apertura della chiave | SW13 |

dati commerciali

| | |
|----------------------------|---------------|
| ECLASS-6.0 | 27061801 |
| ECLASS-6.1 | 27060307 |
| ECLASS-7.0 | 27060307 |
| ECLASS-8.0 | 27060307 |
| ECLASS-9.0 | 27060307 |
| ECLASS-10.1 | 27060307 |
| ECLASS-11.1 | 27060307 |
| ECLASS-12.0 | 27060307 |
| ETIM-5.0 | EC002599 |
| GTIN | 4065909042625 |
| Lotto minimo ordinabile | 1 |
| Numero di tariffa doganale | 85444290 |

Dati elettrici | Alimentazione

| | |
|---|-------|
| Tensione di esercizio CC max | 60 V |
| Corrente di esercizio per ciascun contatto (UL) | 1,5 A |
| Corrente di esercizio per ciascun contatto max | 1,5 A |

Dati tecnici | Comunicazione industriale

| | |
|------------------------------|--|
| Parametri di trasmissione | CAT5, Class D (ISO/IEC 11801:2002), (EN 50173-1) |
| Velocità di trasmissione max | 100 MBit/s |

Comunicazione industriale | Funzionalità Ethernet

| | |
|--------|-------------|
| Duplex | Full duplex |
|--------|-------------|

Diagnosi

| | |
|-------------------------|----|
| Indicatore di stato LED | no |
|-------------------------|----|

Installazione | Collegamento

| | |
|--------|------|
| Gender | male |
|--------|------|

Protezione dei dispositivi | Elettrica

| | |
|--|--------------------|
| Grado di protezione (EN CEI 60529) | IP65, IP67, IP66K |
| Condizione aggiuntiva grado di protezione | inserito, Avvitato |
| Grado di inquinamento | 3 |
| Picco di tensione nominale | 1,5 kV |
| Gruppo di materiale isolante (IEC 60664-1) | I |

Dati tecnici | Dati meccanici

Profilo per tubo ondulato flessibile senza

Dati meccanici | Dati del materiale

| | |
|----------------------------------|------------------------|
| Rivestimento blocco | Nickeled |
| Colore alloggiamento | nero |
| Materiale custodia | PUR |
| Materiale dispositivo bloccaggio | Pressofusione di zinco |

Dati meccanici | Dati di montaggio

Tipo di fissaggio inserito, Avvitato, Protezione antivibrazione

Caratteristiche ambientali | Climatiche

| | |
|--|----------------------------|
| Temperatura di esercizio min | -25 °C |
| Temperatura di esercizio max | 85 °C |
| Additional condition temperature range | depending on cable quality |

Standard di prodotto DIN EN 61076-2-101 (M12)

Installation | Cable

| | |
|--|--|
| Identificazione cavo | S7V |
| Colore | verde |
| Type of Certificate | cURus |
| Amount stranding | 2 |
| Stranding | 2 wires twisted |
| Amount stranding (type 2) | 1 |
| Stranding (type 2) | 2 Fasci di fili cordati twisted |
| Schermatura del cavo (tipo) | Rame intrecciato, stagnato |
| Schermatura del cavo (copertura) | 75 % |
| Rivestimento | Foil |
| wire arrangement | (bianco, blu), (arancione, giallo) |
| Cable weight | 74,8 g/m |
| Materiale rivestimento | TPE |
| Assenza di ingredienti (guaina) | Privo di piombo, Privo di CFC, privo di alogeni |
| Outer-diameter (jacket) | 7,87 mm |
| N. di cicli (catena portacavo) | 35 Mio. @ 25 °C |
| Tolerance outer diameter (sheath) | ± 5 % |
| Material wire insulation | HDPE |
| Amount wires | 4 |
| Outer diameter insulation | 1,47 mm |
| Outer diameter tolerance core insulation | ± 5 % |
| Ingredient freeness wire insulation | Privo di piombo, Privo di CFC, privo di alogeni |
| Amount strands (wire) | 19 |
| Diameter of single wires | 22 AWG |
| Conductor crosssection (wire) | 22 AWG |
| Material conductor wire | Cavetto in rame, stagnato |
| Nominal voltage power AC max. | 600 V |
| Temperatura di esercizio min (fissa) | -40 °C |
| Temperatura di esercizio max (fissa) | 80 °C |
| UV resistance | DIN EN ISO 4892-2 A |
| Resistenza al fuoco | IEC 60332-2-2 UL 1581 § 1100 FT2 UL 1581 § 1090 |
| chemical resistance | Buona, da controllare in funzione dell'applicazione |
| Resistenza alla benzina | Buona, da controllare in funzione dell'applicazione |
| Oil resistance | Buona, da controllare in funzione dell'applicazione DIN EN 60811-404 |
| raggio di curvatura (fisso) | 8 x Outer diameter |
| N. di cicli | 5 Mio. 25 °C |
| Sollecitazioni in torsione | ± 180 °/m |