

**M12 mas. 90°/ M12 fem. 90°**

TPE 5xAWG18 giallo UL/CSA+c.portacavo 4m

Maschio 90° – femmina 90°

Cavo approvato per 600 V

M12 – M12, 5 poli

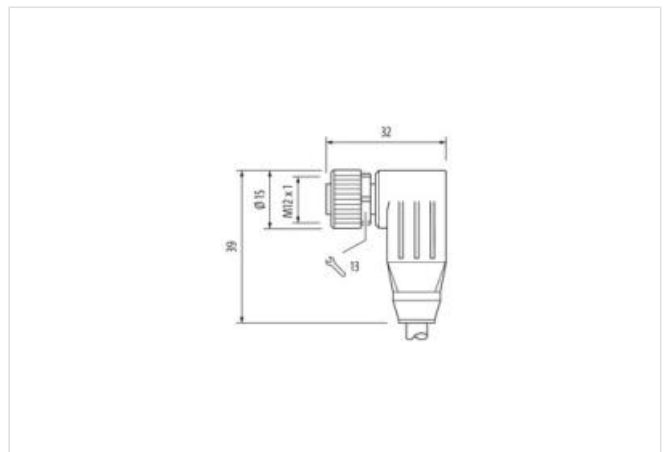
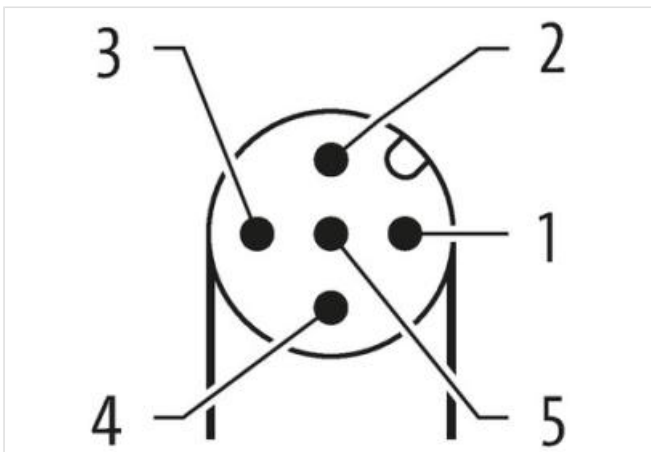
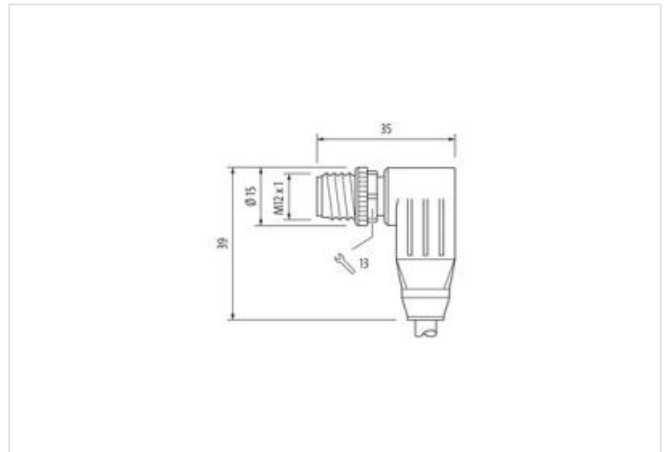
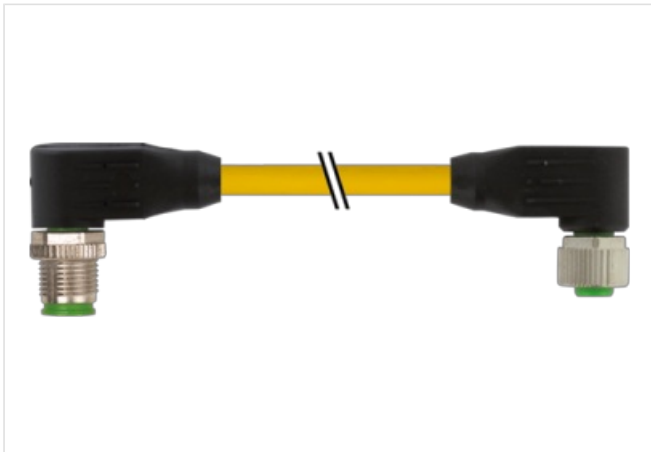
USA

Cavo approvato per 600 V

Custodie plastica con buona resistenza contro agenti chimici e oli

La resistenza agli agenti aggressivi deve essere testata per la singola applicazione. Ulteriori dettagli su richiesta.

Altre lunghezze secondo disponibilità.

[Link al prodotto](#)**Immagine**

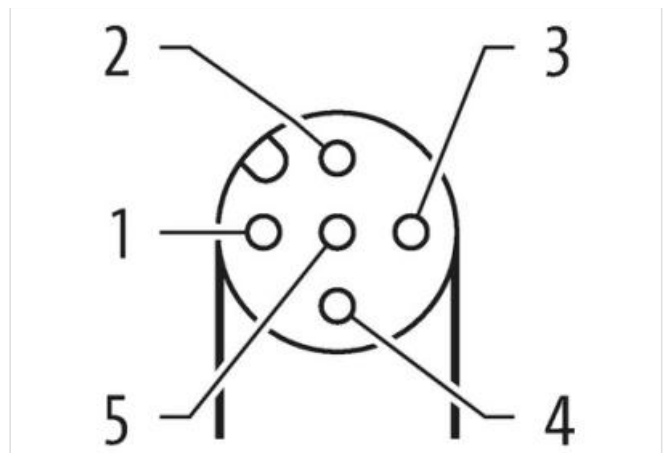
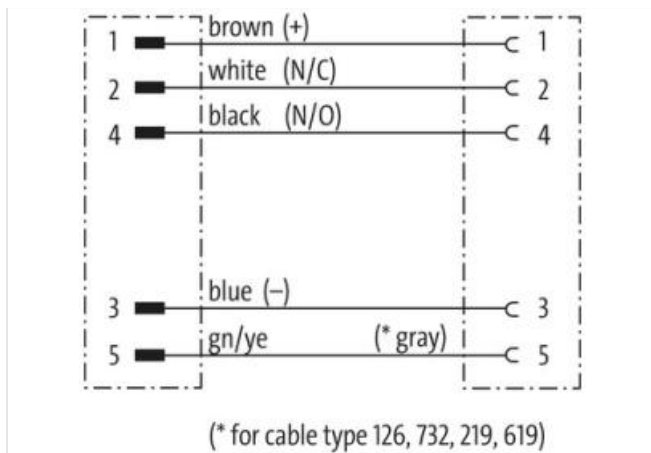


Immagine rappresentativa



|                                    |                    |
|------------------------------------|--------------------|
| Lunghezza                          | 4 m                |
| Coppia di serraggio                | 0,6 Nm             |
| Tipo di fissaggio                  | inserito, Avvitato |
| Family construction form           | M12                |
| Filettatura                        | M12 x 1            |
| Uscita cavo                        | angolare           |
| Codifica                           | A                  |
| N. di poli                         | 5                  |
| Apertura della chiave              | SW13               |
| Grado di protezione (EN CEI 60529) | IP65, IP66K, IP67  |

|                          |                    |
|--------------------------|--------------------|
| Coppia di serraggio      | 0,6 Nm             |
| Tipo di fissaggio        | inserito, Avvitato |
| Family construction form | M12                |
| Filettatura              | M12 x 1            |
| Uscita cavo              | angolare           |
| Codifica                 | A                  |
| N. di poli               | 5                  |
| Apertura della chiave    | SW13               |

**dati commerciali**

|                            |               |
|----------------------------|---------------|
| ECLASS-6.0                 | 27279218      |
| ECLASS-7.0                 | 27279218      |
| ECLASS-8.0                 | 27279218      |
| ECLASS-9.0                 | 27060311      |
| ECLASS-10.1                | 27060311      |
| ECLASS-11.1                | 27060311      |
| ECLASS-12.0                | 27060311      |
| ETIM-5.0                   | EC001855      |
| GTIN                       | 4048879531771 |
| Lotto minimo ordinabile    | 1             |
| Numero di tariffa doganale | 85444290      |

**Dati elettrici | Alimentazione**

|  |       |
|--|-------|
| Tensione di esercizio CA max                   | 125 V |
| Tensione di esercizio CC max                   | 125 V |
| Tensione di esercizio CA (UL-listed)           | 30 V  |
| Tensione di esercizio CC (UL-listed)           | 30 V  |
| Corrente di esercizio per ciascun contatto max | 4 A   |

**Protezione dei dispositivi | Elettrica**

|  |                    |
|--|--------------------|
| Condizione aggiuntiva grado di protezione  | inserito, Avvitato |
| Grado di inquinamento                      | 3                  |
| Picco di tensione nominale                 | 1,5 kV             |
| Gruppo di materiale isolante (IEC 60664-1) | I                  |

**Dati tecnici | Dati meccanici**

|                                      |       |
|--------------------------------------|-------|
| Profilo per tubo ondulato flessibile | senza |
|--------------------------------------|-------|

**Dati meccanici | Dati del materiale**

|                                  |                        |
|----------------------------------|------------------------|
| Rivestimento blocco              | Nickeled               |
| Materiale custodia               | PUR                    |
| Materiale dispositivo bloccaggio | Pressofusione di zinco |

**Dati meccanici | Dati di montaggio**

|                   |   |
|-------------------|---|
| Tipo di fissaggio | inserito, Avvitato, Protezione antivibrazione |
|-------------------|---|

**Caratteristiche ambientali | Climatiche**

|  |                            |
|--|----------------------------|
| Temperatura di esercizio min           | -25 °C                     |
| Temperatura di esercizio max           | 85 °C                      |
| Additional condition temperature range | depending on cable quality |

|                      |                          |
|----------------------|--------------------------|
| Standard di prodotto | DIN EN 61076-2-101 (M12) |
|----------------------|--------------------------|

**Installation | Cable**

|  |   |
|--|---|
| Identificazione cavo                     | 161   |
| Colore                                   | giallo  |
| Type of Certificate                      | cURus   |
| Amount stranding                         | 1   |
| Stranding                                | 5 wires attorno Anima twisted                   |
| Filler                                   | si  |
| wire arrangement                         | , nero, blu, bianco, Verde-giallo               |
| Cable weight                             | 103,4 g/m                                       |
| Materiale rivestimento                   | TPE   |
| Assenza di ingredienti (guaina)          | Privo di piombo, Privo di CFC, privo di alogeni |
| Outer-diameter (jacket)                  | 7,75 mm   |
| N. di cicli (catena portacavo)           | 10 Mio.   |
| Tolerance outer diameter (sheath)        | ± 5 %   |
| Material wire insulation                 | PVC   |
| Amount wires                             | 5   |
| Outer diameter insulation                | 1,93 mm   |
| Outer diameter tolerance core insulation | ± 5 %   |
| Ingredient freeness wire insulation      | Privo di piombo, Privo di CFC                   |
| Amount strands (wire)                    | 19  |
| Diameter of single wires                 | 18 AWG  |
| Conductor crosssection (wire)            | 18 AWG  |
| Material conductor wire                  | Cavetto in rame, nudo                           |
| Capacità di corrente (standard)          | a norme DIN VDE 0298-4                          |
| Capacità di corrente min filo            | 9 A   |
| Electrical resistance line constant wire | 22,5 Ω/km                                       |
| Nominal voltage power AC max.            | 600 V   |

|   |  |
|---|--|
| Power frequency withstand voltage power (wire - jacket) | 4 kV @ 60 s  |
| AC withstand voltage power (wire - wire)                | 4 kV @ 60 s  |
| Temperatura di esercizio min (fissa)                    | -40 °C   |
| Temperatura di esercizio max (fissa)                    | 105 °C   |
| Temperatura di esercizio min (variabile)                | -20 °C   |
| Temperatura di esercizio max (variabile)                | 90 °C  |
| Resistenza al fuoco                                     | UL 1581 § 1100 FT2   UL 1581 § 1090   IEC 60332-2-2                    |
| chemical resistance                                     | Buona, da controllare in funzione dell'applicazione                    |
| Resistenza alla benzina                                 | Buona, da controllare in funzione dell'applicazione                    |
| Oil resistance  | DIN EN 60811-404   Buona, da controllare in funzione dell'applicazione |
| raggio di curvatura (fisso)                             | 10 x Outer diameter  |
| Raggio di curvatura (mobile)                            | 15 x Outer diameter  |
| N. di cicli   | 3 Mio.   |
| Sollecitazioni in torsione                              | ± 180 °/m  |