

M12 mas. 90°/ M12 fem. 0°

TPE 5xAWG18 giallo UL/CSA+c.portacavo 1m

Maschio 90° – femmina diritto

Cavo approvato per 600 V

M12 – M12, 5 poli

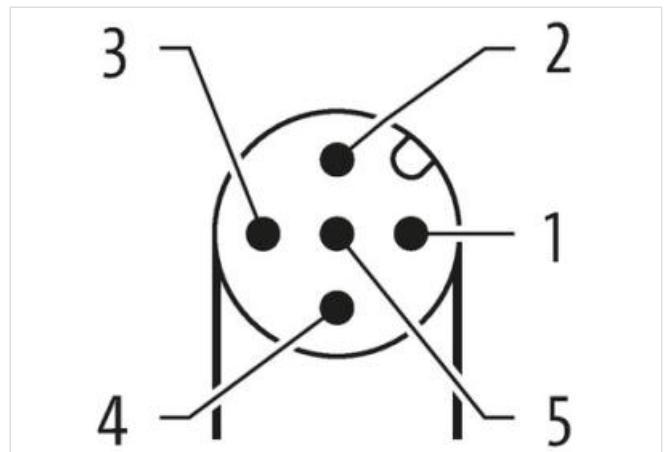
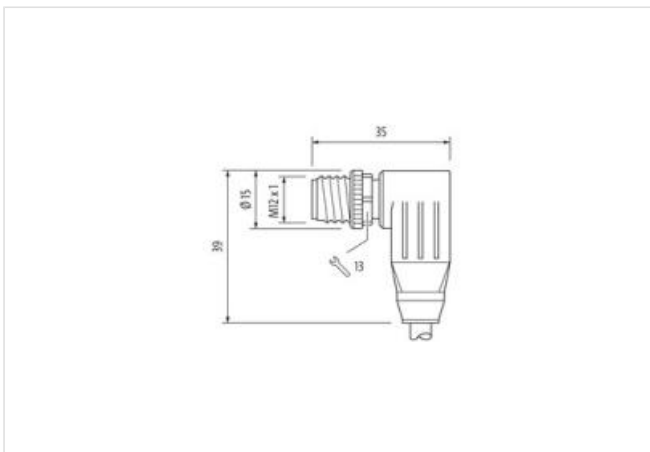
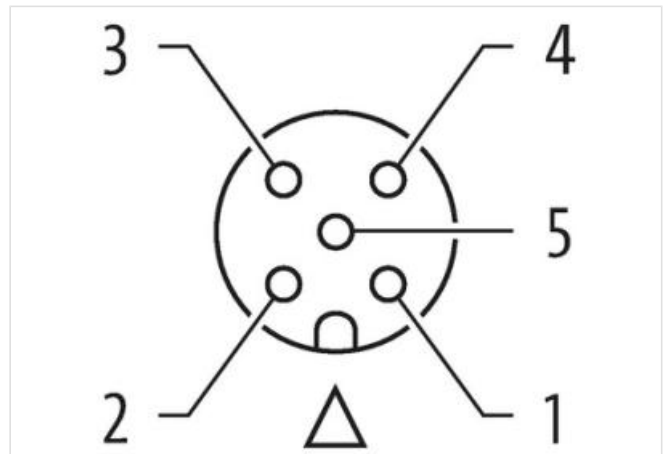
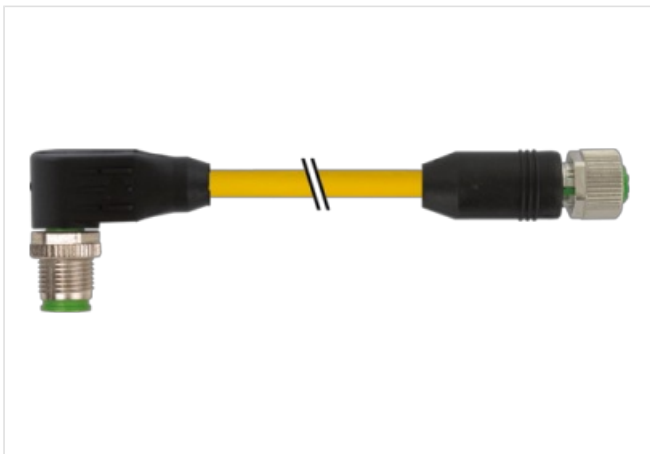
USA

Cavo approvato per 600 V

Custodie plastica con buona resistenza contro agenti chimici e oli

La resistenza agli agenti aggressivi deve essere testata per la singola applicazione. Ulteriori dettagli su richiesta.

Altre lunghezze secondo disponibilità.

[Link al prodotto](#)**Immagine**

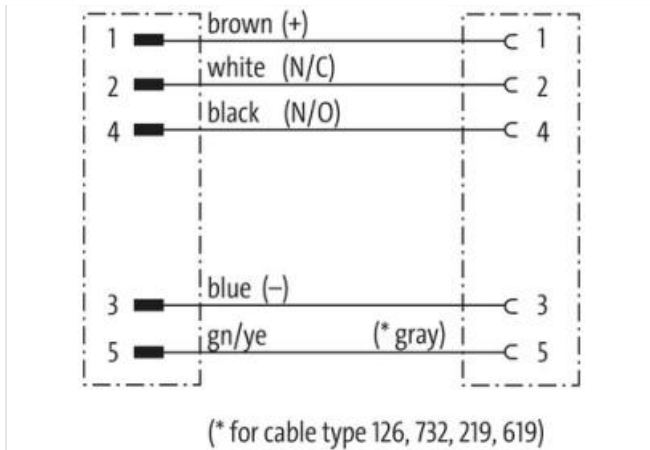


Immagine rappresentativa



Lunghezza	1 m
Coppia di serraggio	0,6 Nm
Tipo di fissaggio	inserito, Avvitato
Family construction form	M12
Filettatura	M12 x 1
Uscita cavo	angolare
Codifica	A
N. di poli	5
Apertura della chiave	SW13
Grado di protezione (EN CEI 60529)	IP65, IP66K, IP67
Coppia di serraggio	0,6 Nm
Tipo di fissaggio	inserito, Avvitato
Family construction form	M12
Filettatura	M12 x 1
Uscita cavo	diritto
Codifica	A
N. di poli	5
Apertura della chiave	SW13
Grado di protezione (EN CEI 60529)	IP65, IP66K, IP67
dati commerciali	
ECLASS-6.0	27279218
ECLASS-7.0	27279218
ECLASS-8.0	27279218
ECLASS-9.0	27060311
ECLASS-10.1	27060311
ECLASS-11.1	27060311
ECLASS-12.0	27060311
ETIM-5.0	EC001855
GTIN	4048879531603
Lotto minimo ordinabile	1
Numero di tariffa doganale	85444290
Dati elettrici Alimentazione	

Le informazioni contenute in questo datasheet sono state elaborate con la massima cura.
Murrelektronik non è responsabile delle variazioni apportate ai prodotti o alle informazioni in esso contenute. 2024-04-04

Murrelektronik S.r.l. | Via Trento 22 | 20871 Vimercate (MB) | Tel. +39 039 6872611 | Fax | shop@murrelektronik.it | shop.murrelektronik.it

Tensione di esercizio CA max	125 V
Tensione di esercizio CC max	125 V
Tensione di esercizio CA (UL-listed)	30 V
Tensione di esercizio CC (UL-listed)	30 V
Corrente di esercizio per ciascun contatto max	4 A

Protezione dei dispositivi | Elettrica

Condizione aggiuntiva grado di protezione	inserito, Avvitato
Grado di inquinamento	3
Picco di tensione nominale	1,5 kV
Gruppo di materiale isolante (IEC 60664-1)	I

Dati tecnici | Dati meccanici

Profilo per tubo ondulato flessibile	senza
--------------------------------------	-------

Dati meccanici | Dati del materiale

Rivestimento blocco	Nickeled
Materiale custodia	PUR
Materiale dispositivo bloccaggio	Pressofusione di zinco

Dati meccanici | Dati di montaggio

Tipo di fissaggio	inserito, Avvitato, Protezione antivibrazione
-------------------	---

Caratteristiche ambientali | Climatiche

Temperatura di esercizio min	-25 °C
Temperatura di esercizio max	85 °C
Additional condition temperature range	depending on cable quality

Standard di prodotto	DIN EN 61076-2-101 (M12)
----------------------	--------------------------

Installation | Cable

Identificazione cavo	161
Colore	giallo
Type of Certificate	cURus
Amount stranding	1
Stranding	5 wires attorno Anima twisted
Filler	si
wire arrangement	, nero, blu, bianco, Verde-giallo
Cable weight	103,4 g/m
Materiale rivestimento	TPE
Assenza di ingredienti (guaina)	Privo di piombo, Privo di CFC, privo di alogeni
Outer-diameter (jacket)	7,75 mm
N. di cicli (catena portacavo)	10 Mio.
Tolerance outer diameter (sheath)	± 5 %
Material wire insulation	PVC
Amount wires	5
Outer diameter insulation	1,93 mm
Outer diameter tolerance core insulation	± 5 %
Ingredient freeness wire insulation	Privo di piombo, Privo di CFC
Amount strands (wire)	19
Diameter of single wires	18 AWG
Conductor crosssection (wire)	18 AWG
Material conductor wire	Cavetto in rame, nudo
Capacità di corrente (standard)	a norme DIN VDE 0298-4
Capacità di corrente min filo	9 A
Electrical resistance line constant wire	22,5 Ω/km
Nominal voltage power AC max.	600 V

Power frequency withstand voltage power (wire - jacket)	4 kV @ 60 s
AC withstand voltage power (wire - wire)	4 kV @ 60 s
Temperatura di esercizio min (fissa)	-40 °C
Temperatura di esercizio max (fissa)	105 °C
Temperatura di esercizio min (variabile)	-20 °C
Temperatura di esercizio max (variabile)	90 °C
Resistenza al fuoco	UL 1581 § 1100 FT2 UL 1581 § 1090 IEC 60332-2-2
chemical resistance	Buona, da controllare in funzione dell'applicazione
Resistenza alla benzina	Buona, da controllare in funzione dell'applicazione
Oil resistance	DIN EN 60811-404 Buona, da controllare in funzione dell'applicazione
raggio di curvatura (fisso)	10 x Outer diameter
Raggio di curvatura (mobile)	15 x Outer diameter
N. di cicli	3 Mio.
Sollecitazioni in torsione	± 180 °/m