

M12 mas. 90° 8p. schermato con cavo EN

TPE 4x2xAWG24 schermato azzurro UL/CSA+c. portacavo 3m

USA

Ethernet CAT5

Maschio 90°

M12, 8 poli

con portatarghetta

Custodie plastica con buona resistenza contro agenti chimici e oli

La resistenza agli agenti aggressivi deve essere testata per la singola applicazione. Ulteriori dettagli su richiesta.

Altre lunghezze secondo disponibilità.

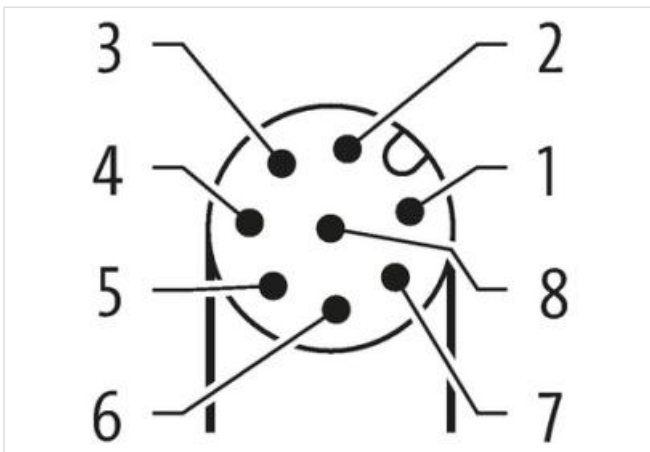
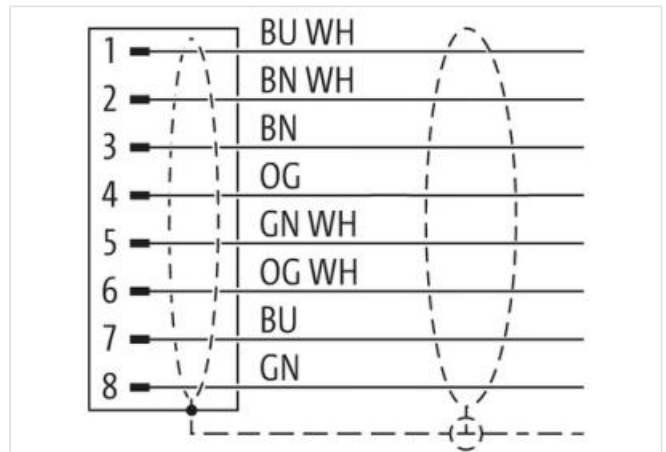
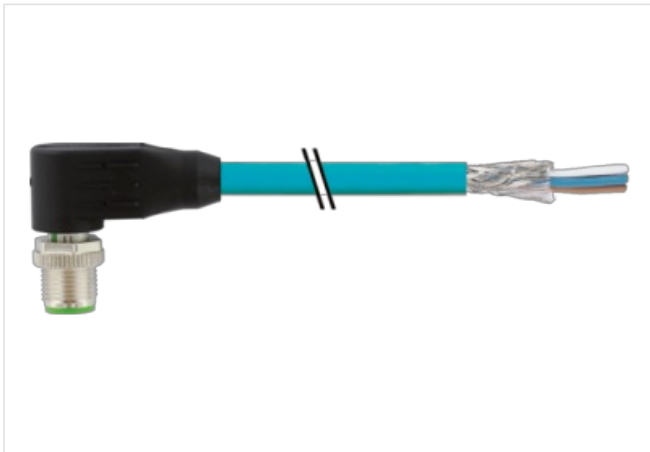
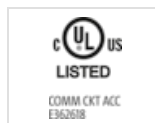
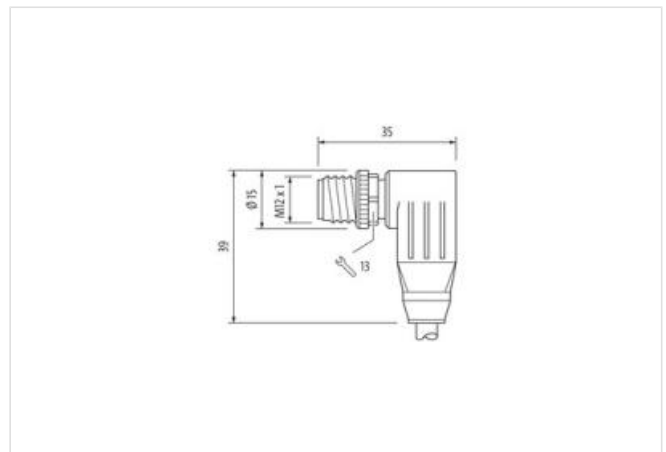
[Link al prodotto](#)**Immagine**

Immagine rappresentativa



Lunghezza

3 m

Coppia di serraggio	0,6 Nm
Tipo di fissaggio	inserito, Avvitato
Family construction form	M12
Filettatura	M12 x 1
Codifica	A
N. di poli	8
Apertura della chiave	SW13
Lunghezza di spelatura (rivestimento)	60 mm
Family construction form	free cable end
dati commerciali	
ECLASS-6.0	27279218
ECLASS-7.0	27279218
ECLASS-8.0	27279218
ECLASS-9.0	27060311
ECLASS-10.1	27060307
ECLASS-11.1	27060307
ECLASS-12.0	27060307
ETIM-5.0	EC002599
GTIN	4048879602334
Lotto minimo ordinabile	1
Numero di tariffa doganale	85444290
Dati elettrici Alimentazione	
Tensione di esercizio CC max	60 V
Corrente di esercizio per ciascun contatto max	1,5 A
Dati tecnici Comunicazione industriale	
Parametri di trasmissione	CAT5e (ANSI/TIA/EIA-568-B.2-2001), CAT5 Classe D a norma ISO/IEC 11801
Velocità di trasmissione max	1000 MBit/s
Installazione Collegamento	
Lunghezza di spelatura (rivestimento)	60 mm
Protezione dei dispositivi Elettrica	
Grado di protezione (EN CEI 60529)	IP65, IP67, IP66K
Condizione aggiuntiva grado di protezione	inserito, Avvitato
Grado di inquinamento	2
Picco di tensione nominale	0,8 kV
Gruppo di materiale isolante (IEC 60664-1)	I
Dati tecnici Dati meccanici	
Profilo per tubo ondulato flessibile	senza
Dati meccanici Dati del materiale	
Rivestimento blocco	nickel plated
Materiale dispositivo bloccaggio	Pressofusione di zinco
Dati meccanici Dati di montaggio	
Tipo di fissaggio	inserito, Avvitato, Protezione antivibrazione
Caratteristiche ambientali Climatiche	
Temperatura di esercizio min	-25 °C
Temperatura di esercizio max	85 °C
Additional condition temperature range	depending on cable quality
Standard di prodotto	DIN EN 61076-2-101 (M12)
Installation Cable	
Identificazione cavo	S4W

Colore	blu
Type of Certificate	cURus
Amount stranding	4
Stranding	2 wires twisted
Stranding (type 2)	4 Fasci di fili cordati twisted
Rivestimento	Foil
wire arrangement	(Arancione-bianco, arancione), (blu-bianco, blu), (marrone-bianco,), (verde-bianco, verde)
Cable weight	74,8 g/m
Materiale rivestimento	TPE
Assenza di ingredienti (guaina)	Privo di piombo, Privo di CFC
Outer-diameter (jacket)	7,6 mm
Tolerance outer diameter (sheath)	± 5 %
Material wire insulation	HDPE
Amount wires	8
Outer diameter insulation	1,17 mm
Outer diameter tolerance core insulation	± 5 %
Ingredient freeness wire insulation	Privo di piombo, Privo di CFC
Amount strands (wire)	7
Diameter of single wires	24 AWG
Conductor crosssection (wire)	24 AWG
Material conductor wire	Cavetto in rame, stagnato
Capacità di corrente (standard)	a norme DIN VDE 0298-4
Capacità di corrente min filo	4 A
Electrical resistance line constant wire	59 Ω/km @ 20 °C
Nominal voltage power AC max.	300 V
Electrical capacity line constant (wire - wire) (power)	49000 pF/km
Power frequency withstand voltage power (wire - jacket)	3 kV @ 60 s
AC withstand voltage power (wire - wire)	3 kV @ 60 s
Temperatura di esercizio min (fissa)	-40 °C
Temperatura di esercizio max (fissa)	80 °C
Temperatura di esercizio min (variabile)	-5 °C
Temperatura di esercizio max (variabile)	70 °C
Resistenza al fuoco	UL 1581 § 1100 FT2 UL 1581 § 1090 IEC 60332-2-2
chemical resistance	Buona, da controllare in funzione dell'applicazione
Resistenza alla benzina	Buona, da controllare in funzione dell'applicazione
Oil resistance	DIN EN 60811-404 Buona, da controllare in funzione dell'applicazione
N. di cicli (catena portacavo)	1 Mio. @ 25 °C
raggio di curvatura (fisso)	5 x Outer diameter
Raggio di curvatura (mobile)	10 x Outer diameter
N. di cicli	3 Mio. 25 °C
Sollecitazioni in torsione	± 270 °/m