

M12 mas. 0° D-code schermato con cavo EN

TPE 2x2xAWG22 schermato verde UL/CSA+c. portacavo 10.0m

USA

Ethernet CAT5

Maschio diritto

M12, 4 poli

D-code

schermato

Altre lunghezze secondo disponibilità.

Custodie plastica con buona resistenza contro agenti chimici e oli

La resistenza agli agenti aggressivi deve essere testata per la singola applicazione. Ulteriori dettagli su richiesta.

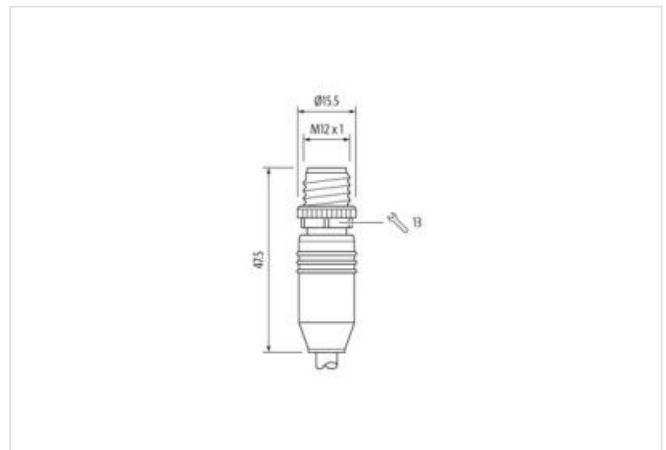
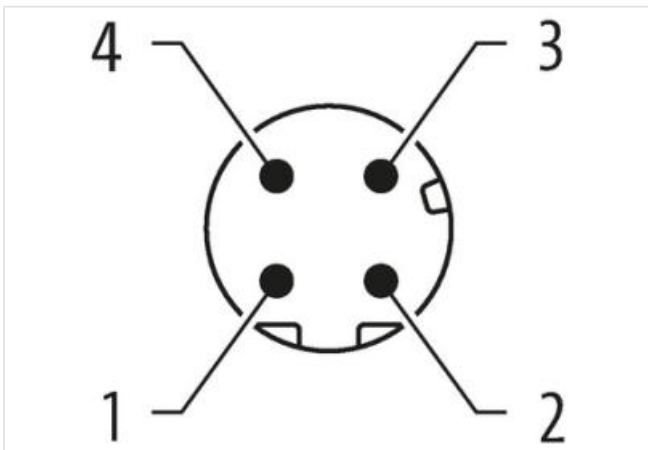
[Link al prodotto](#)**Immagine**

Immagine rappresentativa



Lunghezza

10 m

Coppia di serraggio	0,6 Nm
Tipo di fissaggio	inserito, Avvitato
Family construction form	M12
Filettatura	M12 x 1
Codifica	D
N. di poli	4
Apertura della chiave	SW13
Lunghezza di spelatura (rivestimento)	20 mm
dati commerciali	
ECLASS-6.0	27279218
ECLASS-7.0	27279218
ECLASS-8.0	27279218
ECLASS-9.0	27060311
ECLASS-10.1	27060307
ECLASS-11.1	27060307
ECLASS-12.0	27060307
ETIM-5.0	EC002599
GTIN	4048879601405
Lotto minimo ordinabile	1
Numero di tariffa doganale	85444290
Dati elettrici Alimentazione	
Tensione di esercizio CC max	60 V
Corrente di esercizio per ciascun contatto max	1,5 A
Dati tecnici Comunicazione industriale	
Parametri di trasmissione	CAT5, Class D (ISO/IEC 11801:2002), (EN 50173-1)
Velocità di trasmissione max	100 MBit/s
Comunicazione industriale Funzionalità Ethernet	
Duplex	Full duplex
Installazione Collegamento	
Lunghezza di spelatura (rivestimento)	20 mm
Protezione dei dispositivi Elettrica	
Grado di protezione (EN CEI 60529)	IP65, IP67, IP66K
Condizione aggiuntiva grado di protezione	inserito, Avvitato
Grado di inquinamento	3
Picco di tensione nominale	1,5 kV
Gruppo di materiale isolante (IEC 60664-1)	I
Dati tecnici Dati meccanici	
Profilo per tubo ondulato flessibile	senza
Dati meccanici Dati del materiale	
Rivestimento blocco	nickel plated
Materiale dispositivo bloccaggio	Pressofusione di zinco
Caratteristiche ambientali Climatiche	
Temperatura di esercizio min	-25 °C
Temperatura di esercizio max	85 °C
Additional condition temperature range	depending on cable quality
Standard di prodotto	DIN EN 61076-2-101 (M12)
Installation Cable	
Identificazione cavo	S7V

Colore	verde
Type of Certificate	cURus
Amount stranding	2
Stranding	2 wires twisted
Amount stranding (type 2)	1
Stranding (type 2)	2 Fasci di fili cordati twisted
Schermatura del cavo (tipo)	Rame intrecciato, stagnato
Schermatura del cavo (copertura)	75 %
Rivestimento	Foil
wire arrangement	(bianco, blu), (arancione, giallo)
Cable weighth	74,8 g/m
Materiale rivestimento	TPE
Assenza di ingredienti (guaina)	Privo di piombo, Privo di CFC, privo di alogeni
Outer-diameter (jacket)	7,87 mm
N. di cicli (catena portacavo)	35 Mio. @ 25 °C
Tolerance outer diameter (sheath)	± 5 %
Material wire insulation	HDPE
Amount wires	4
Outer diameter insulation	1,47 mm
Outer diameter tolerance core insulation	± 5 %
Ingredient freeness wire insulation	Privo di piombo, Privo di CFC, privo di alogeni
Amount strands (wire)	19
Diameter of single wires	22 AWG
Conductor crosssection (wire)	22 AWG
Material conductor wire	Cavetto in rame, stagnato
Nominal voltage power AC max.	600 V
Temperatura di esercizio min (fissa)	-40 °C
Temperatura di esercizio max (fissa)	80 °C
UV resistance	DIN EN ISO 4892-2 A
Resistenza al fuoco	IEC 60332-2-2 UL 1581 § 1100 FT2 UL 1581 § 1090
chemical resistance	Buona, da controllare in funzione dell'applicazione
Resistenza alla benzina	Buona, da controllare in funzione dell'applicazione
Oil resistance	Buona, da controllare in funzione dell'applicazione DIN EN 60811-404
raggio di curvatura (fisso)	8 x Outer diameter
N. di cicli	5 Mio. 25 °C
Sollecitazioni in torsione	± 180 °/m