

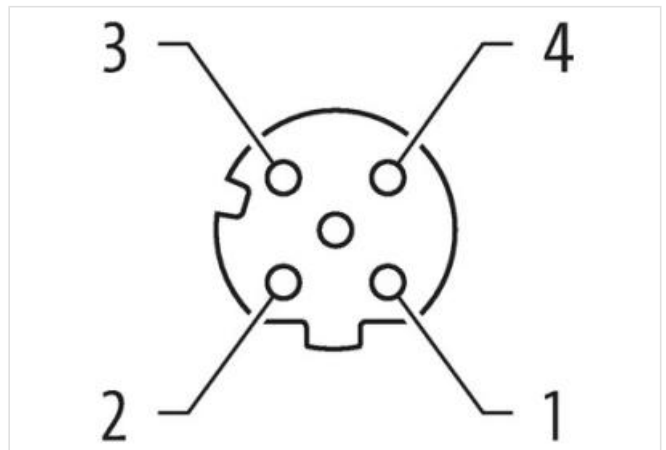
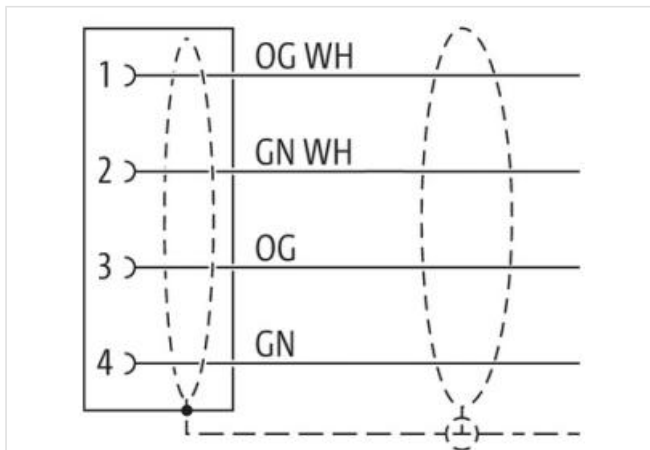
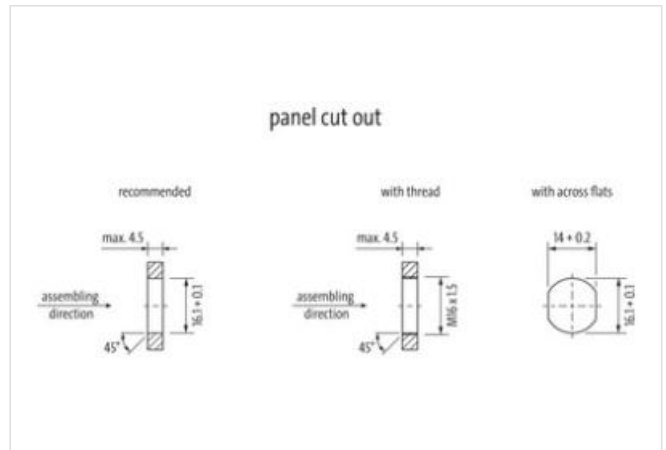
M12 fem. a flangia D-code schermato RM EN

TPE 2x2x24AWG SF/UTP CAT5e blu UL/CSA, CM 15m

Ethernet CAT5
Flangia femmina
M12, 4 poli
D-code
schermato
Fissaggio orizzontale
USA

Altre lunghezze secondo disponibilità.

La resistenza agli agenti aggressivi deve essere testata per la singola applicazione. Ulteriori dettagli su richiesta.

[Link al prodotto](#)**Immagine**

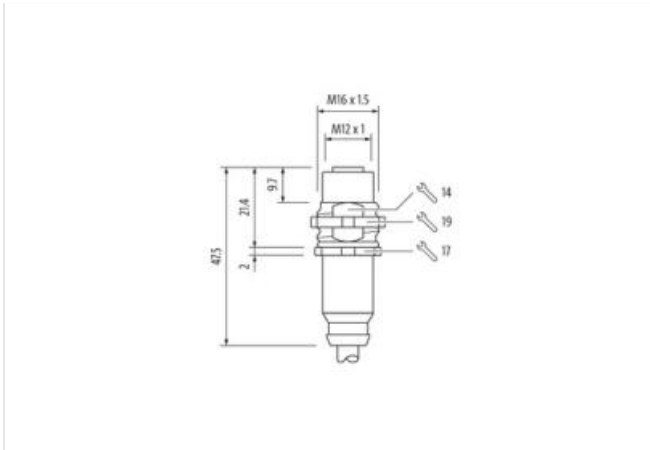


Immagine rappresentativa



Lunghezza	15 m
Tipo di fissaggio	inserito, Avvitato
Family construction form	M12
Filettatura	M12 x 1
Codifica	D
N. di poli	4
Apertura della chiave	SW14
Grado di protezione (EN CEI 60529)	IP67

Lunghezza di spelatura (rivestimento)	20 mm
Family construction form	free cable end

dati commerciali

ECLASS-6.0	27279218
ECLASS-6.1	27279220
ECLASS-7.0	27440103
ECLASS-8.0	27440103
ECLASS-9.0	27440103
ECLASS-10.1	27440103
ECLASS-11.1	27440103
ECLASS-12.0	27440103
ETIM-5.0	EC001855
GTIN	4048879831369
Lotto minimo ordinabile	1
Numero di tariffa doganale	85444290

Dati elettrici | Alimentazione

Tensione di esercizio CC max	60 V
Corrente di esercizio per ciascun contatto max	1,5 A

Dati tecnici | Comunicazione industriale

Parametri di trasmissione	CAT5, Class D (ISO/IEC 11801:2002), (EN 50173-1)
Velocità di trasmissione max	100 MBit/s

Comunicazione industriale | Funzionalità Ethernet

Duplex Full duplex

Installazione | Collegamento

Lunghezza di spelatura (rivestimento) 20 mm

Protezione dei dispositivi | Elettrica

Grado di protezione NEMA 3, 4, 6P

Condizione aggiuntiva grado di protezione inserito, Avvitato

Grado di inquinamento 3

Picco di tensione nominale 1,5 kV

Gruppo di materiale isolante (IEC 60664-1) I

Caratteristiche ambientali | Climatiche

Temperatura di esercizio min -25 °C

Temperatura di esercizio max 85 °C

Additional condition temperature range depending on cable quality

Installation | Cable

Identificazione cavo S4U

Colore teal

Type of Certificate cURus

Amount stranding 2

Stranding 2 wires twisted

Stranding (type 2) 2 Fasci di fili cordati twisted

Rivestimento Fleece

wire arrangement (Arancione-bianco, arancione), (verde-bianco, verde)

Cable weight 55,66 g/m

Materiale rivestimento TPE

Assenza di ingredienti (guaina) Privo di piombo, Privo di CFC

Outer-diameter (jacket) 6,6 mm

Tolerance outer diameter (sheath) $\pm 5\%$

Material wire insulation HDPE

Amount wires 4

Outer diameter insulation 1,25 mm

Outer diameter tolerance core insulation $\pm 5\%$ Shore hardness wire insulation 65 ± 3 Shore D

Ingredient freeness wire insulation Privo di piombo, Privo di cadmio, Privo di CFC, privo di alogeni, Privo di silicene

Amount strands (wire) 7

Diameter of single wires 22 AWG

Conductor crosssection (wire) 24 AWG

Material conductor wire Cavetto in rame, stagnato

Capacità di corrente (standard) a norme DIN VDE 0298-4

Capacità di corrente min filo 4,8 A

Electrical resistance line constant wire 59 Ω /km @ 20 °C

Nominal voltage power AC max. 300 V

Electrical capacity line constant (wire - wire) (power) 49000 pF/km

Power frequency withstand voltage power (wire - jacket) 3 kV @ 60 s

AC withstand voltage power (wire - wire) 3 kV @ 60 s

Temperatura di esercizio min (fissa) -40 °C

Temperatura di esercizio max (fissa) 80 °C

Temperatura di esercizio min (variabile) -5 °C

Temperatura di esercizio max (variabile) 70 °C

Resistenza al fuoco UL 1581 § 1100 FT2 | UL 1581 § 1090 | IEC 60332-2-2

chemical resistance Buona, da controllare in funzione dell'applicazione

Resistenza alla benzina Buona, da controllare in funzione dell'applicazione

Oil resistance	DIN EN 60811-404 Buona, da controllare in funzione dell'applicazione
Raggio di piegatura (installazione)	x Outer diameter
raggio di curvatura (fisso)	7 x Outer diameter
Raggio di curvatura (mobile)	12 x Outer diameter