

M12 fem. 90° con cavo

TPE 4xAWG18/41 giallo UL,CSA+c. portacavo 15m

Femmina 90°

Cavo approvato per 600 V

M12, 4 poli

USA

Cavo approvato per 600 V

Custodie plastica con buona resistenza contro agenti chimici e oli

La resistenza agli agenti aggressivi deve essere testata per la singola applicazione. Ulteriori dettagli su richiesta.

Altre lunghezze secondo disponibilità.

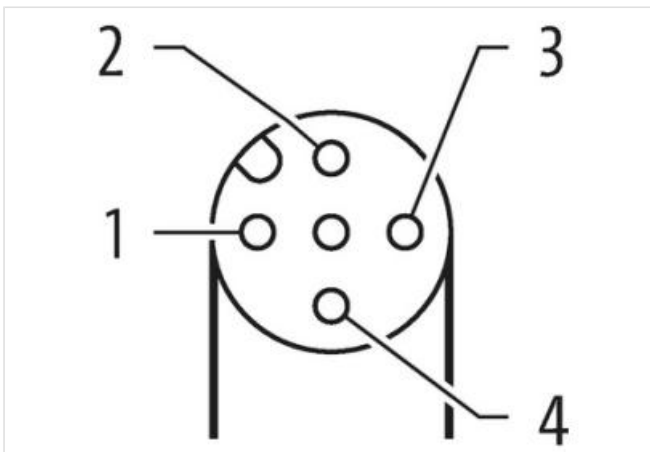
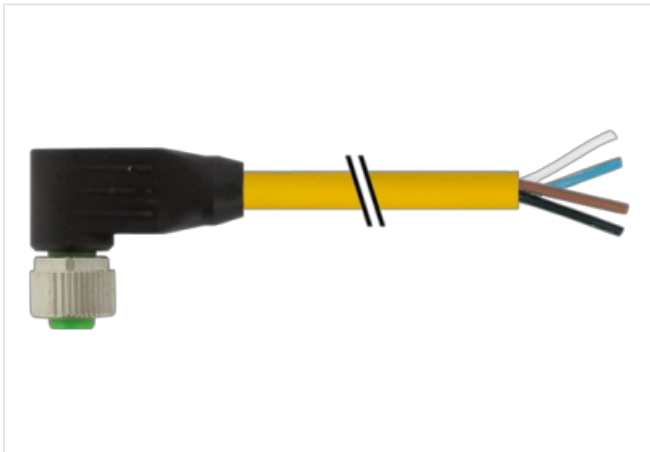
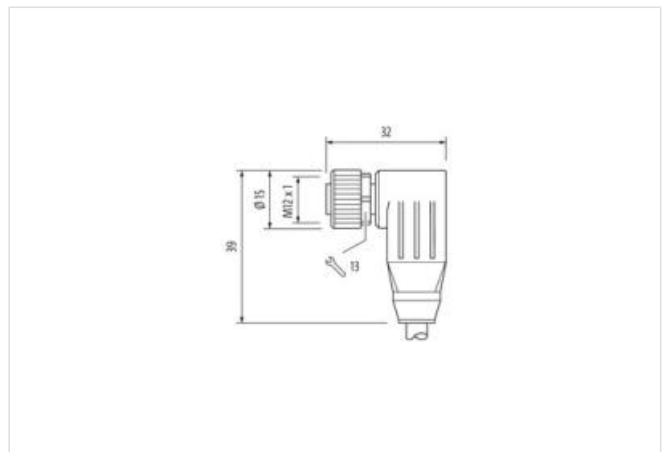
[Link al prodotto](#)**Immagine**

Immagine rappresentativa



Lunghezza

15 m

| | |
|------------------------------------|--------------------|
| Coppia di serraggio | 0,6 Nm |
| Tipo di fissaggio | inserito, Avvitato |
| Family construction form | M12 |
| Filettatura | M12 x 1 |
| Uscita cavo | angolare |
| Codifica | A |
| N. di poli | 4 |
| Apertura della chiave | SW13 |
| Grado di protezione (EN CEI 60529) | IP65, IP66K, IP67 |

| | |
|---------------------------------------|-------|
| Lunghezza di spelatura (rivestimento) | 20 mm |
|---------------------------------------|-------|

Dati commerciali

| | |
|----------------------------|---------------|
| ECLASS-6.0 | 27279218 |
| ECLASS-7.0 | 27279218 |
| ECLASS-8.0 | 27279218 |
| ECLASS-9.0 | 27060311 |
| ECLASS-10.1 | 27060311 |
| ECLASS-11.1 | 27060311 |
| ECLASS-12.0 | 27060311 |
| ETIM-5.0 | EC001855 |
| GTIN | 4048879626729 |
| Lotto minimo ordinabile | 1 |
| Numero di tariffa doganale | 85444290 |

Dati elettrici | Alimentazione

| | |
|--|-------|
| Tensione di esercizio CA max | 250 V |
| Tensione di esercizio CC max | 250 V |
| Tensione di esercizio CA (UL-listed) | 30 V |
| Tensione di esercizio CC (UL-listed) | 30 V |
| Corrente di esercizio per ciascun contatto max | 4 A |

Installazione | Collegamento

| | |
|---------------------------------------|-------|
| Lunghezza di spelatura (rivestimento) | 20 mm |
|---------------------------------------|-------|

Protezione dei dispositivi | Elettrica

| | |
|--|--------------------|
| Condizione aggiuntiva grado di protezione | inserito, Avvitato |
| Grado di inquinamento | 3 |
| Picco di tensione nominale | 2,5 kV |
| Gruppo di materiale isolante (IEC 60664-1) | I |

Dati tecnici | Dati meccanici

| | |
|--------------------------------------|-------|
| Profilo per tubo ondulato flessibile | senza |
|--------------------------------------|-------|

Dati meccanici | Dati del materiale

| | |
|----------------------------------|------------------------|
| Rivestimento blocco | Nickeled |
| Materiale dispositivo bloccaggio | Pressofusione di zinco |

Dati meccanici | Dati di montaggio

| | |
|-------------------|---|
| Tipo di fissaggio | inserito, Avvitato, Protezione antivibrazione |
|-------------------|---|

Caratteristiche ambientali | Climatiche

| | |
|--|----------------------------|
| Temperatura di esercizio min | -25 °C |
| Temperatura di esercizio max | 85 °C |
| Additional condition temperature range | depending on cable quality |

| | |
|----------------------|--------------------------|
| Standard di prodotto | DIN EN 61076-2-101 (M12) |
|----------------------|--------------------------|

Installation | Cable

| | |
|----------------------|-----|
| Identificazione cavo | 150 |
|----------------------|-----|

| | |
|---|--|
| Colore | giallo |
| Amount stranding | 1 |
| Stranding | 4 wires twisted |
| wire arrangement | , nero, blu, bianco |
| Cable weight | 92,4 g/m |
| Materiale rivestimento | TPE |
| Assenza di ingredienti (guaina) | Privo di piombo, Privo di CFC, privo di alogeni |
| Outer-diameter (jacket) | 7,21 mm |
| N. di cicli (catena portacavo) | 10 Mio. |
| Tolerance outer diameter (sheath) | ± 5 % |
| Material wire insulation | PVC |
| Amount wires | 4 |
| Outer diameter insulation | 1,93 mm |
| Outer diameter tolerance core insulation | ± 5 % |
| Ingredient freeness wire insulation | Privo di piombo, Privo di CFC |
| Amount strands (wire) | 19 |
| Diameter of single wires | 18 AWG |
| Conductor crosssection (wire) | 18 AWG |
| Material conductor wire | Cavetto in rame, nudo |
| Capacità di corrente (standard) | a norme DIN VDE 0298-4 |
| Capacità di corrente min filo | 9,6 A |
| Electrical resistance line constant wire | 22,5 Ω/km @ 20 °C |
| Nominal voltage power AC max. | 600 V |
| Power frequency withstand voltage power (wire - jacket) | 4 kV @ 60 s |
| AC withstand voltage power (wire - wire) | 4 kV @ 60 s |
| Temperatura di esercizio min (fissa) | -40 °C |
| Temperatura di esercizio max (fissa) | 105 °C |
| Temperatura di esercizio min (variabile) | -20 °C |
| Temperatura di esercizio max (variabile) | 90 °C |
| Resistenza al fuoco | IEC 60332-2-2 UL 1581 § 1090 UL 1581 § 1100 FT2 |
| chemical resistance | Buona, da controllare in funzione dell'applicazione |
| Resistenza alla benzina | Buona, da controllare in funzione dell'applicazione |
| Oil resistance | Buona, da controllare in funzione dell'applicazione DIN EN 60811-404 |
| raggio di curvatura (fisso) | 10 x Outer diameter |
| Raggio di curvatura (mobile) | 15 x Outer diameter |
| N. di cicli | 3 Mio. |
| Sollecitazioni in torsione | ± 180 °/m |