

M12 mas. 90° con cavo

TPE 5xAWG18 giallo UL/CSA+c.portacavo 4m

Maschio 90°

Cavo approvato per 600 V

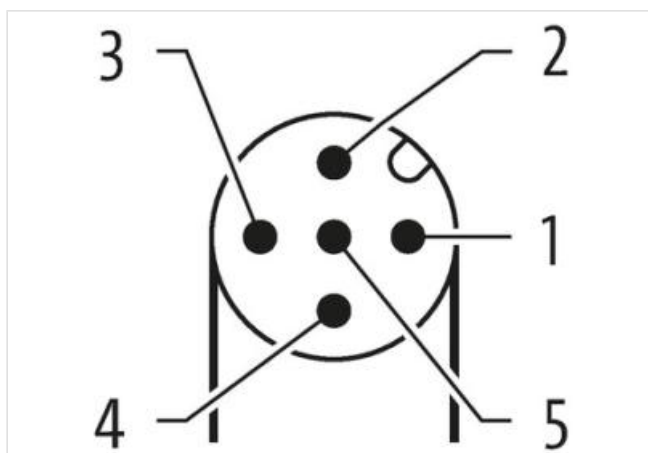
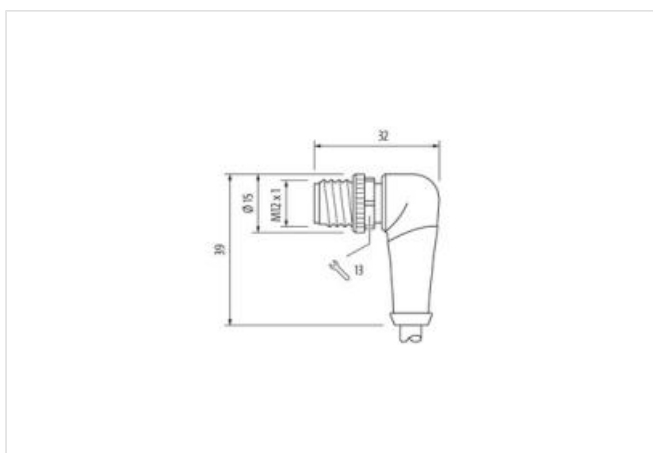
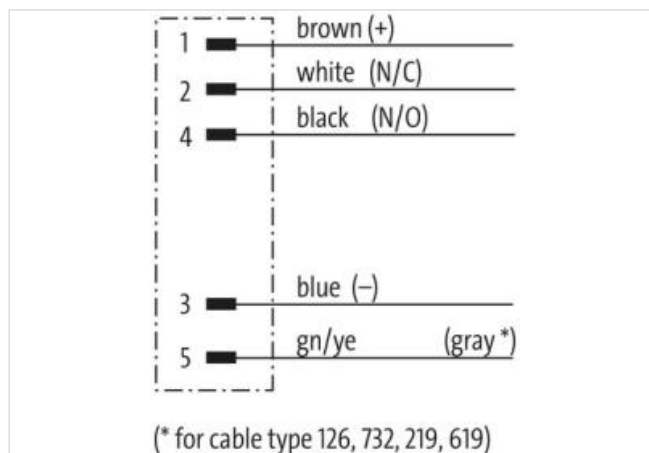
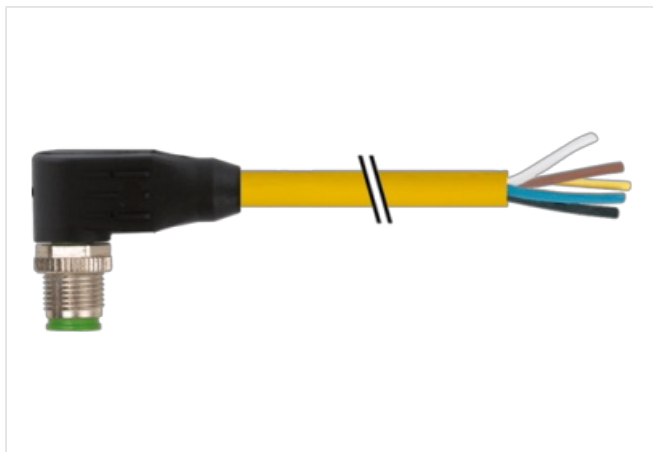
M12, 5 poli

USA

Custodie plastica con buona resistenza contro agenti chimici e oli

La resistenza agli agenti aggressivi deve essere testata per la singola applicazione. Ulteriori dettagli su richiesta.

Altre lunghezze secondo disponibilità.

[Link al prodotto](#)**Immagine**

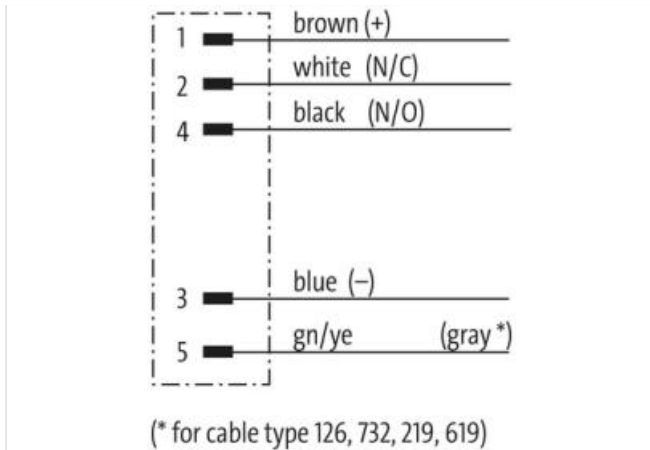


Immagine rappresentativa



Lunghezza	4 m
Coppia di serraggio	0,6 Nm
Tipo di fissaggio	inserito, Avvitato
Family construction form	M12
Filettatura	M12 x 1
adatto per guaina (Ø interno)	10 mm
Uscita cavo	angolare
Codifica	A
N. di poli	5
Apertura della chiave	SW13
Grado di protezione (EN CEI 60529)	IP65, IP66K, IP67

Lunghezza di spelatura (rivestimento)	20 mm
---------------------------------------	-------

dati commerciali

ECLASS-6.0	27279218
ECLASS-7.0	27279218
ECLASS-8.0	27279218
ECLASS-9.0	27060311
ECLASS-10.1	27060311
ECLASS-11.1	27060311
ECLASS-12.0	27060311
ETIM-5.0	EC001855
GTIN	4048879532143
Lotto minimo ordinabile	1
Numero di tariffa doganale	85444290

Dati elettrici | Alimentazione

Tensione di esercizio CA max	125 V
Tensione di esercizio CC max	125 V
Tensione di esercizio CA (UL-listed)	30 V
Tensione di esercizio CC (UL-listed)	30 V
Corrente di esercizio per ciascun contatto max	4 A

Installazione | Collegamento

Lunghezza di spelatura (rivestimento) 20 mm

Protezione dei dispositivi | Elettrica

Grado di inquinamento 3
 Picco di tensione nominale 1,5 kV
 Gruppo di materiale isolante (IEC 60664-1) I

Dati meccanici | Dati del materiale

Rivestimento blocco Nicked
 Materiale dispositivo bloccaggio Pressofusione di zinco

Dati meccanici | Dati di montaggio

Tipo di fissaggio inserito, Avvitato, Protezione antivibrazione

Caratteristiche ambientali | Climatiche

Temperatura di esercizio min -25 °C
 Temperatura di esercizio max 85 °C
 Additional condition temperature range depending on cable quality

Standard di prodotto DIN EN 61076-2-101 (M12)

Installation | Cable

Identificazione cavo 161
 Colore giallo
 Type of Certificate cURus
 Amount stranding 1
 Stranding 5 wires attorno Anima twisted
 Filler si
 wire arrangement , nero, blu, bianco, Verde-giallo
 Cable weighth 103,4 g/m
 Materiale rivestimento TPE
 Assenza di ingredienti (guaina) Privo di piombo, Privo di CFC, privo di alogeni
 Outer-diameter (jacket) 7,75 mm
 N. di cicli (catena portacavo) 10 Mio.
 Tolerance outer diameter (sheath) ± 5 %
 Material wire insulation PVC
 Amount wires 5
 Outer diameter insulation 1,93 mm
 Outer diameter tolerance core insulation ± 5 %
 Ingredient freeness wire insulation Privo di piombo, Privo di CFC
 Amount strands (wire) 19
 Diameter of single wires 18 AWG
 Conductor crosssection (wire) 18 AWG
 Material conductor wire Cavetto in rame, nudo
 Capacità di corrente (standard) a norme DIN VDE 0298-4
 Capacità di corrente min filo 9 A
 Electrical resistance line constant wire 22,5 Ω/km
 Nominal voltage power AC max. 600 V
 Power frequency withstand voltage power (wire - jacket) 4 kV @ 60 s
 AC withstand voltage power (wire - wire) 4 kV @ 60 s
 Temperatura di esercizio min (fissa) -40 °C
 Temperatura di esercizio max (fissa) 105 °C
 Temperatura di esercizio min (variabile) -20 °C
 Temperatura di esercizio max (variabile) 90 °C
 Resistenza al fuoco UL 1581 § 1100 FT2 | UL 1581 § 1090 | IEC 60332-2-2
 chemical resistance Buona, da controllare in funzione dell'applicazione

Resistenza alla benzina	Buona, da controllare in funzione dell'applicazione
Oil resistance	DIN EN 60811-404 Buona, da controllare in funzione dell'applicazione
raggio di curvatura (fisso)	10 x Outer diameter
Raggio di curvatura (mobile)	15 x Outer diameter
N. di cicli	3 Mio.
Sollecitazioni in torsione	± 180 °/m