

**M12 mas. 90° con cavo**

TPE 5xAWG18 giallo UL/CSA+c.portacavo 1m

Maschio 90°

Cavo approvato per 600 V

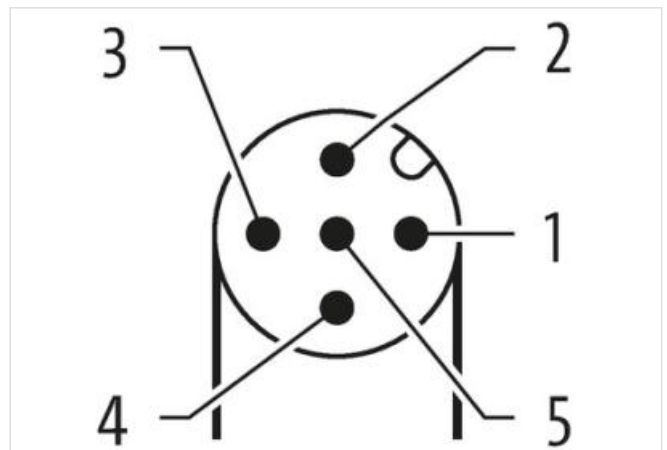
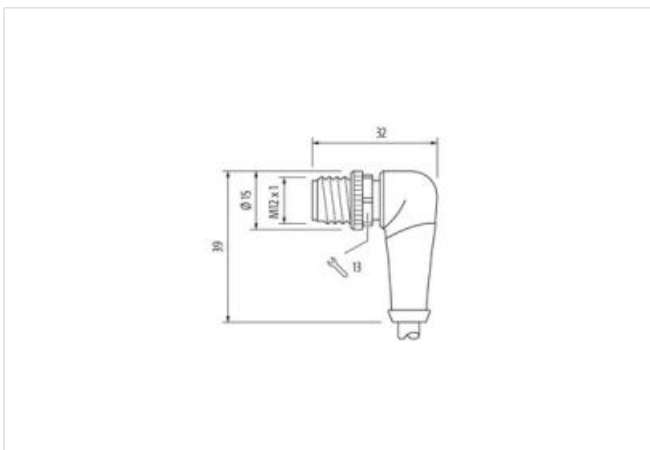
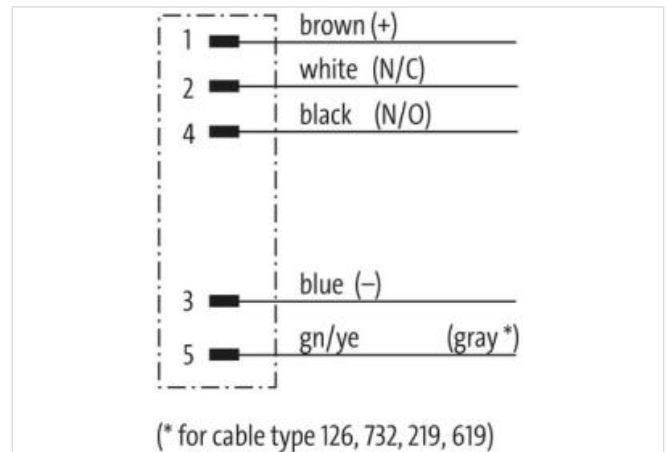
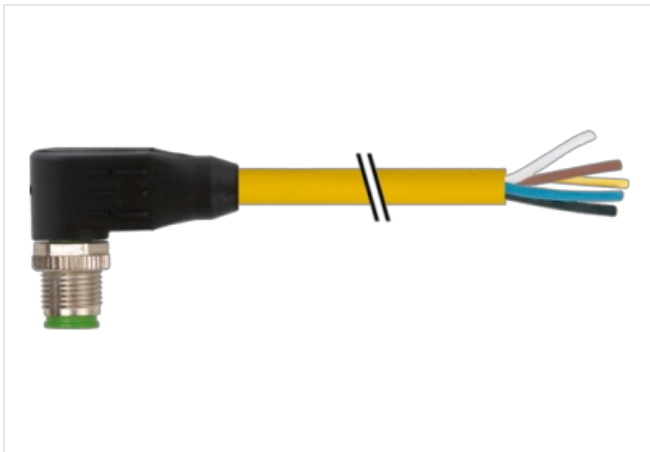
M12, 5 poli

USA

Custodie plastica con buona resistenza contro agenti chimici e oli

La resistenza agli agenti aggressivi deve essere testata per la singola applicazione. Ulteriori dettagli su richiesta.

Altre lunghezze secondo disponibilità.

[Link al prodotto](#)**Immagine**

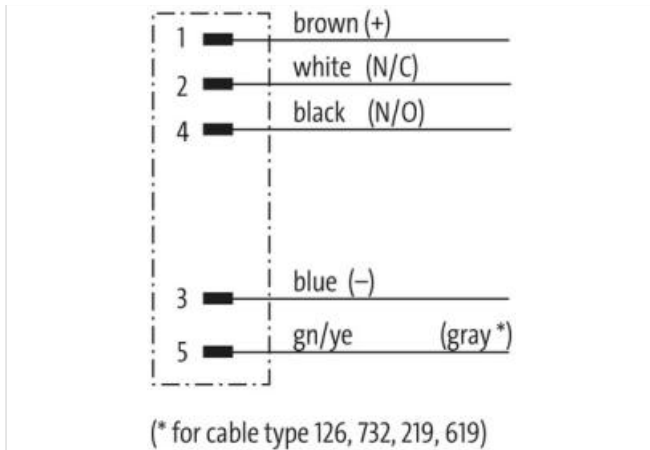


Immagine rappresentativa



Lunghezza	1 m
Coppia di serraggio	0,6 Nm
Tipo di fissaggio	inserito, Avvitato
Family construction form	M12
Filettatura	M12 x 1
adatto per guaina (Ø interno)	10 mm
Uscita cavo	angolare
Codifica	A
N. di poli	5
Apertura della chiave	SW13
Grado di protezione (EN CEI 60529)	IP65, IP66K, IP67

Lunghezza di spelatura (rivestimento)	20 mm
---------------------------------------	-------

**dati commerciali**

ECLASS-6.0	27279218
ECLASS-7.0	27279218
ECLASS-8.0	27279218
ECLASS-9.0	27060311
ECLASS-10.1	27060311
ECLASS-11.1	27060311
ECLASS-12.0	27060311
ETIM-5.0	EC001855
GTIN	4048879532112
Lotto minimo ordinabile	1
Numero di tariffa doganale	85444290

**Dati elettrici | Alimentazione**

Tensione di esercizio CA max	125 V
Tensione di esercizio CC max	125 V
Tensione di esercizio CA (UL-listed)	30 V
Tensione di esercizio CC (UL-listed)	30 V
Corrente di esercizio per ciascun contatto max	4 A

**Installazione | Collegamento**

Lunghezza di spelatura (rivestimento) 20 mm

**Protezione dei dispositivi | Elettrica**

Grado di inquinamento 3

Picco di tensione nominale 1,5 kV

Gruppo di materiale isolante (IEC 60664-1) I

**Dati meccanici | Dati del materiale**

Rivestimento blocco Nicked

Materiale dispositivo bloccaggio Pressofusione di zinco

**Dati meccanici | Dati di montaggio**

Tipo di fissaggio inserito, Avvitato, Protezione antivibrazione

**Caratteristiche ambientali | Climatiche**

Temperatura di esercizio min -25 °C

Temperatura di esercizio max 85 °C

Additional condition temperature range depending on cable quality

Standard di prodotto DIN EN 61076-2-101 (M12)

**Installation | Cable**

Identificazione cavo 161

Colore giallo

Type of Certificate cURus

Amount stranding 1

Stranding 5 wires attorno Anima twisted

Filler si

wire arrangement , nero, blu, bianco, Verde-giallo

Cable weight 103,4 g/m

Materiale rivestimento TPE

Assenza di ingredienti (guaina) Privo di piombo, Privo di CFC, privo di alogeni

Outer-diameter (jacket) 7,75 mm

N. di cicli (catena portacavo) 10 Mio.

Tolerance outer diameter (sheath) ± 5 %

Material wire insulation PVC

Amount wires 5

Outer diameter insulation 1,93 mm

Outer diameter tolerance core insulation ± 5 %

Ingredient freeness wire insulation Privo di piombo, Privo di CFC

Amount strands (wire) 19

Diameter of single wires 18 AWG

Conductor crosssection (wire) 18 AWG

Material conductor wire Cavetto in rame, nudo

Capacità di corrente (standard) a norme DIN VDE 0298-4

Capacità di corrente min filo 9 A

Electrical resistance line constant wire 22,5 Ω/km

Nominal voltage power AC max. 600 V

Power frequency withstand voltage power (wire - jacket) 4 kV @ 60 s

AC withstand voltage power (wire - wire) 4 kV @ 60 s

Temperatura di esercizio min (fissa) -40 °C

Temperatura di esercizio max (fissa) 105 °C

Temperatura di esercizio min (variabile) -20 °C

Temperatura di esercizio max (variabile) 90 °C

Resistenza al fuoco UL 1581 § 1100 FT2 | UL 1581 § 1090 | IEC 60332-2-2

chemical resistance Buona, da controllare in funzione dell'applicazione

Resistenza alla benzina	Buona, da controllare in funzione dell'applicazione
Oil resistance	DIN EN 60811-404   Buona, da controllare in funzione dell'applicazione
raggio di curvatura (fisso)	10 x Outer diameter
Raggio di curvatura (mobile)	15 x Outer diameter
N. di cicli	3 Mio.
Sollecitazioni in torsione	$\pm 180$ °/m