

**M12 m. 0° con cavo**

TPE 4x18AWG giallo UL/CSA, ITC/PLTC 1,5m

Maschio diritto

Cavo approvato per 600 V

M12, 4 poli

Cavo approvato per 600 V

USA

Custodie plastica con buona resistenza contro agenti chimici e oli

La resistenza agli agenti aggressivi deve essere testata per la singola applicazione. Ulteriori dettagli su richiesta.

Altre lunghezze secondo disponibilità.

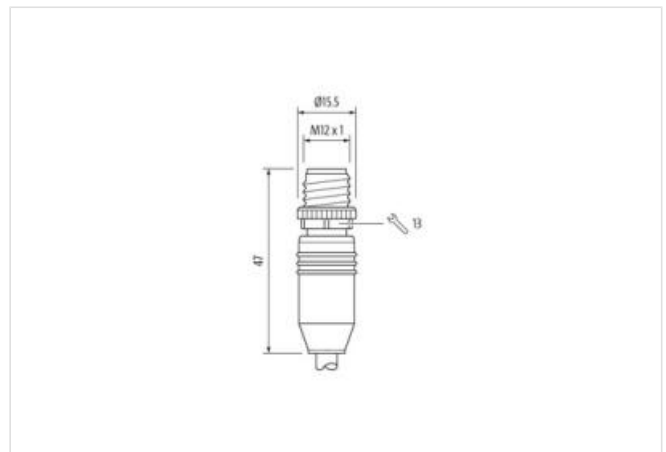
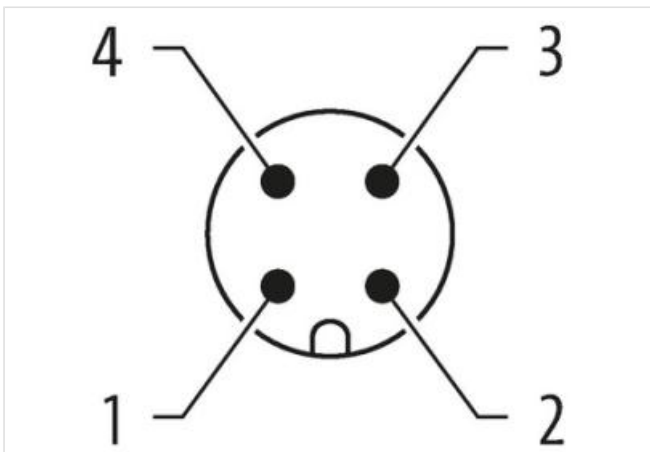
[Link al prodotto](#)**Immagine**

Immagine rappresentativa



Lunghezza

1,5 m

|                                    |                    |
|------------------------------------|--------------------|
| Coppia di serraggio                | 0,6 Nm             |
| Tipo di fissaggio                  | inserito, Avvitato |
| Family construction form           | M12                |
| Filettatura                        | M12 x 1            |
| Codifica                           | A                  |
| N. di poli                         | 4                  |
| Apertura della chiave              | SW13               |
| Grado di protezione (EN CEI 60529) | IP65, IP66K, IP67  |

|                                       |       |
|---------------------------------------|-------|
| Lunghezza di spelatura (rivestimento) | 20 mm |
|---------------------------------------|-------|

**dati commerciali**

|                            |               |
|----------------------------|---------------|
| ECLASS-10.1                | 27060311      |
| ECLASS-11.1                | 27060311      |
| ECLASS-12.0                | 27060311      |
| GTIN                       | 4048879894241 |
| Lotto minimo ordinabile    | 1             |
| Numero di tariffa doganale | 85444290      |

**Dati elettrici | Alimentazione**

|  |       |
|--|-------|
| Tensione di esercizio CA max                   | 250 V |
| Tensione di esercizio CC max                   | 250 V |
| Tensione di esercizio CA (UL-listed)           | 30 V  |
| Tensione di esercizio CC (UL-listed)           | 30 V  |
| Corrente di esercizio per ciascun contatto max | 4 A   |

**Installazione | Collegamento**

|                                       |       |
|---------------------------------------|-------|
| Lunghezza di spelatura (rivestimento) | 20 mm |
|---------------------------------------|-------|

**Protezione dei dispositivi | Elettrica**

|  |                    |
|--|--------------------|
| Condizione aggiuntiva grado di protezione  | inserito, Avvitato |
| Grado di inquinamento                      | 3                  |
| Picco di tensione nominale                 | 2,5 kV             |
| Gruppo di materiale isolante (IEC 60664-1) | I                  |

**Dati meccanici | Dati del materiale**

|                                  |                        |
|----------------------------------|------------------------|
| Rivestimento blocco              | Nickeled               |
| Materiale dispositivo bloccaggio | Pressofusione di zinco |

**Dati meccanici | Dati di montaggio**

|                   |   |
|-------------------|---|
| Tipo di fissaggio | inserito, Avvitato, Protezione antivibrazione |
|-------------------|---|

**Caratteristiche ambientali | Climatiche**

|  |                            |
|--|----------------------------|
| Temperatura di esercizio min           | -25 °C                     |
| Temperatura di esercizio max           | 85 °C                      |
| Additional condition temperature range | depending on cable quality |

|                      |                          |
|----------------------|--------------------------|
| Standard di prodotto | DIN EN 61076-2-101 (M12) |
|----------------------|--------------------------|

**Installation | Cable**

|                                 |   |
|---------------------------------|---|
| Identificazione cavo            | 150   |
| Colore                          | giallo  |
| Amount stranding                | 1   |
| Stranding                       | 4 wires twisted                                 |
| wire arrangement                | , nero, blu, bianco                             |
| Cable weight                    | 92,4 g/m  |
| Materiale rivestimento          | TPE   |
| Assenza di ingredienti (guaina) | Privo di piombo, Privo di CFC, privo di alogeni |
| Outer-diameter (jacket)         | 7,21 mm   |
| N. di cicli (catena portacavo)  | 10 Mio.   |

|   |  |
|---|--|
| Tolerance outer diameter (sheath)                       | ± 5 %  |
| Material wire insulation                                | PVC  |
| Amount wires  | 4  |
| Outer diameter insulation                               | 1,93 mm  |
| Outer diameter tolerance core insulation                | ± 5 %  |
| Ingredient freeness wire insulation                     | Privo di piombo, Privo di CFC  |
| Amount strands (wire)                                   | 19   |
| Diameter of single wires                                | 18 AWG   |
| Conductor crosssection (wire)                           | 18 AWG   |
| Material conductor wire                                 | Cavetto in rame, nudo  |
| Capacità di corrente (standard)                         | a norme DIN VDE 0298-4   |
| Capacità di corrente min filo                           | 9,6 A  |
| Electrical resistance line constant wire                | 22,5 Ω/km @ 20 °C  |
| Nominal voltage power AC max.                           | 600 V  |
| Power frequency withstand voltage power (wire - jacket) | 4 kV @ 60 s  |
| AC withstand voltage power (wire - wire)                | 4 kV @ 60 s  |
| Temperatura di esercizio min (fissa)                    | -40 °C   |
| Temperatura di esercizio max (fissa)                    | 105 °C   |
| Temperatura di esercizio min (variabile)                | -20 °C   |
| Temperatura di esercizio max (variabile)                | 90 °C  |
| Resistenza al fuoco                                     | IEC 60332-2-2   UL 1581 § 1090   UL 1581 § 1100 FT2                    |
| chemical resistance                                     | Buona, da controllare in funzione dell'applicazione                    |
| Resistenza alla benzina                                 | Buona, da controllare in funzione dell'applicazione                    |
| Oil resistance  | Buona, da controllare in funzione dell'applicazione   DIN EN 60811-404 |
| raggio di curvatura (fisso)                             | 10 x Outer diameter  |
| Raggio di curvatura (mobile)                            | 15 x Outer diameter  |
| N. di cicli   | 3 Mio.   |
| Sollecitazioni in torsione                              | ± 180 °/m  |