

**M12 mas. 0° / M12 fem. 90° AIDA**

PUR 4x0,34 nero UL/CSA+robot+c. portacavo 5m

Customized printing and packaging

Maschio diritto – femmina 90°

M12 – M12, 4 poli

con portatarghetta

Pressofusione in zinco, rivestimento di sicurezza

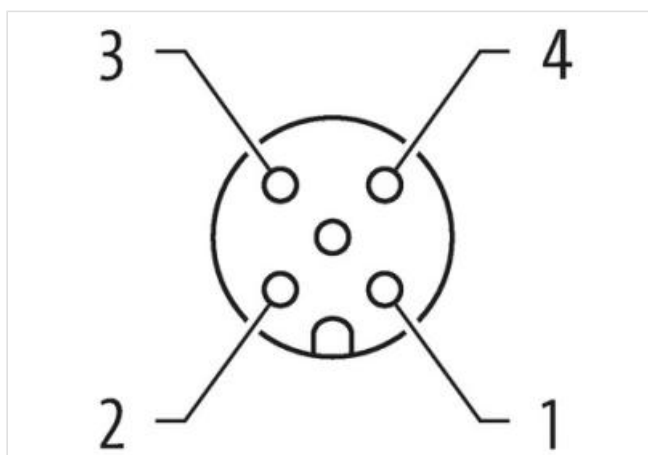
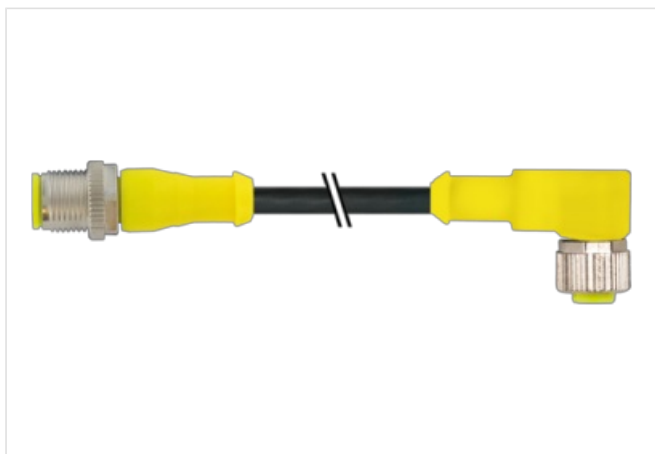
Custodie plastica con buona resistenza contro agenti chimici e oli

La resistenza agli agenti aggressivi deve essere testata per la singola applicazione. Ulteriori dettagli su richiesta.

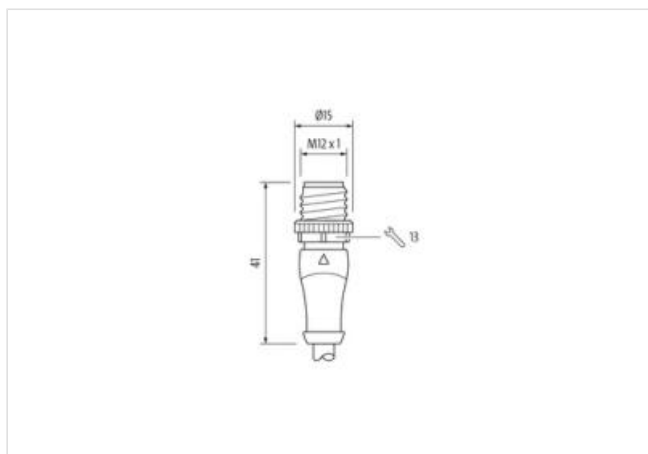
Altre lunghezze secondo disponibilità.

[Link al prodotto](#)

## Immagine



|   |    |     |
|---|----|-----|
| 1 | BN | C 1 |
| 2 | WH | C 2 |
| 3 | BU | C 3 |
| 4 | BK | C 4 |



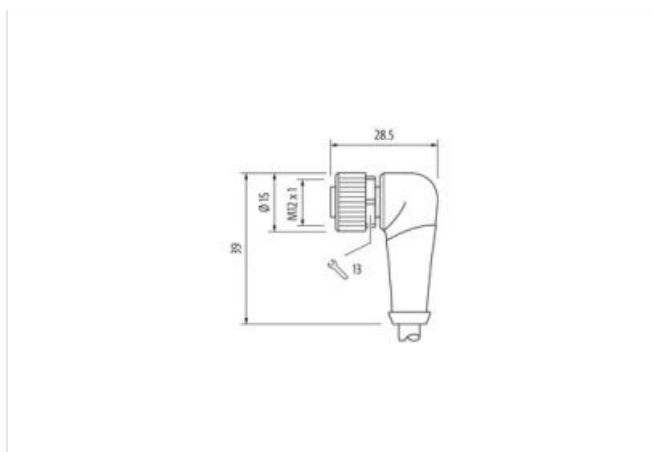
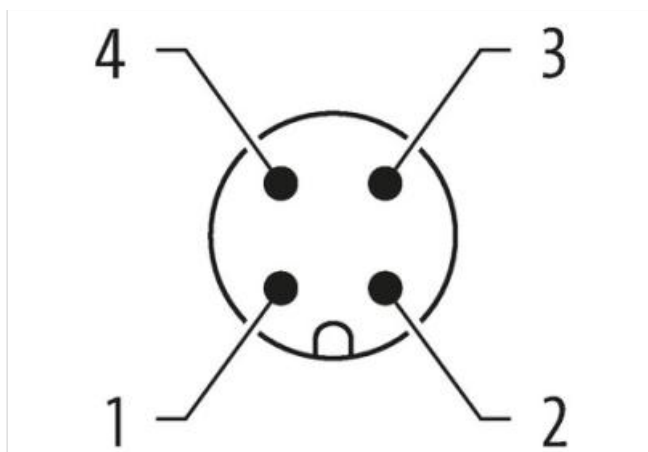


Immagine rappresentativa



|                          |                    |
|--------------------------|--------------------|
| Lunghezza                | 5 m                |
| Tipo di fissaggio        | inserito, Avvitato |
| Rivestimento contatto    | dorato             |
| Family construction form | M12                |
| Materiale morsetti       | Lega di rame       |
| N. di poli               | 4                  |

|                          |                    |
|--------------------------|--------------------|
| Tipo di fissaggio        | inserito, Avvitato |
| Rivestimento contatto    | dorato             |
| Family construction form | M12                |
| Materiale morsetti       | Lega di rame       |
| N. di poli               | 4                  |

**dati commerciali**

|                            |               |
|----------------------------|---------------|
| ECLASS-6.0                 | 27279218      |
| ECLASS-7.0                 | 27279218      |
| ECLASS-8.0                 | 27279218      |
| ECLASS-9.0                 | 27060311      |
| ECLASS-10.1                | 27060311      |
| ECLASS-11.1                | 27060311      |
| ECLASS-12.0                | 27060311      |
| ETIM-5.0                   | EC001855      |
| GTIN                       | 4048879833608 |
| Lotto minimo ordinabile    | 10            |
| Numero di tariffa doganale | 85444290      |

**Dati elettrici | Alimentazione**

|                              |       |
|------------------------------|-------|
| Tensione di esercizio CA max | 250 V |
| Tensione di esercizio CC max | 250 V |

**Protezione dei dispositivi | Elettrica**

|  |        |
|--|--------|
| Grado di inquinamento                      | 3      |
| Picco di tensione nominale                 | 2,5 kV |
| Gruppo di materiale isolante (IEC 60664-1) | I      |

**Caratteristiche ambientali | Climatiche**

|  |                            |
|--|----------------------------|
| Temperatura di esercizio min           | -25 °C                     |
| Temperatura di esercizio max           | 85 °C                      |
| Additional condition temperature range | depending on cable quality |

**Installation | Cable**

|   |   |
|---|---|
| Identificazione cavo                                    | 654   |
| Tipo di cavo  | 5   |
| Colore  | nero  |
| Type of Certificate                                     | cURus   |
| Amount stranding  | 1   |
| Stranding   | 4 wires twisted   |
| wire arrangement  | , nero, blu, bianco   |
| Cable weight  | 36,3 g/m  |
| Materiale rivestimento                                  | PUR   |
| Durezza rivestimento                                    | 58 ± 3 Shore D  |
| Assenza di ingredienti (guaina)                         | Privo di piombo, Privo di cadmio, Privo di CFC, privo di alogeni, Privo di silicone |
| Outer-diameter (jacket)                                 | 4,7 mm  |
| N. di cicli (catena portacavo)                          | 10 Mio. @ 25 °C   |
| Tolerance outer diameter (sheath)                       | ± 5 %   |
| Material wire insulation                                | PP  |
| Amount wires  | 4   |
| Outer diameter insulation                               | 1,25 mm   |
| Outer diameter tolerance core insulation                | ± 5 %   |
| Shore hardness wire insulation                          | 74 ± 3 Shore D  |
| Ingredient freeness wire insulation                     | Privo di piombo, Privo di cadmio, Privo di CFC, privo di alogeni, Privo di silicone |
| Amount strands (wire)                                   | 42  |
| Diameter of single wires                                | 0,1 mm  |
| Conductor crosssection (wire)                           | 0,34 mm <sup>2</sup>  |
| Material conductor wire                                 | Cavetto in rame, nudo   |
| Conductor type (wire)                                   | Classe di cavetti 6   |
| Corsa (c. portacavo)                                    | 5 m @ 25 °C   Orizzontale   |
| Capacità di corrente (standard)                         | a norme DIN VDE 0298-4  |
| Capacità di corrente min filo                           | 4,8 A   |
| Electrical resistance line constant wire                | 60 Ω/km @ 20 °C   |
| Nominal voltage power AC max.                           | 300 V   |
| Power frequency withstand voltage power (wire - jacket) | 2,5 kV @ 60 s   |
| AC withstand voltage power (wire - wire)                | 2,5 kV @ 60 s   |
| Temperatura di esercizio min (fissa)                    | -40 °C  |
| Temperatura di esercizio max (fissa)                    | 80 °C / 90 °C @ 10000 h Funzionamento   |
| Temperatura di esercizio min (variabile)                | -25 °C  |
| Temperatura di esercizio max (variabile)                | 80 °C / 90 °C @ 10000 h Funzionamento   |
| UV resistance   | DIN EN ISO 4892-2 A   |
| Resistenza al fuoco                                     | UL 1581 § 1100 FT2   IEC 60332-2-2   UL 1581 § 1090                                 |
| chemical resistance                                     | Buona, da controllare in funzione dell'applicazione                                 |
| Resistenza alla benzina                                 | Buona, da controllare in funzione dell'applicazione                                 |
| Oil resistance  | Buona, da controllare in funzione dell'applicazione   DIN EN 60811-404              |
| raggio di curvatura (fisso)                             | 5 x Outer diameter  |
| Raggio di curvatura (mobile)                            | 10 x Outer diameter   |
| N. di cicli   | 1 Mio.  |
| Velocità di torsione                                    | 35 Cicli/min  |
| Sollecitazioni in torsione                              | ± 360 °/m   |