

el. a T M12 mas. / 2x M12 fem.

BMW No.: 3A8C9D7

Customized printing and packaging

Accoppiatore a T

Maschio diritto – femmina diritto

M12 – M12

5 poli

Funzione distribuzione (NO)

Custodie plastica con buona resistenza contro agenti chimici e oli

La resistenza agli agenti aggressivi deve essere testata per la singola applicazione. Ulteriori dettagli su richiesta.

### [Link al prodotto](#)

#### Immagine

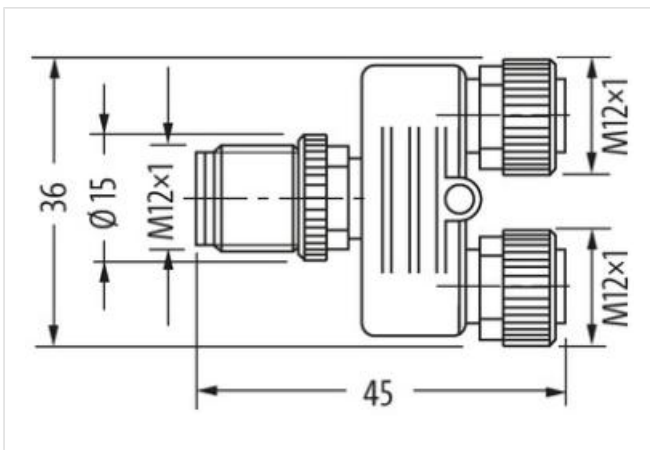
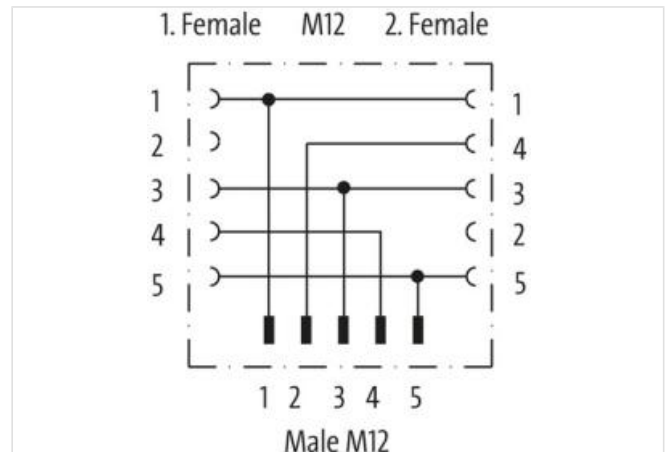
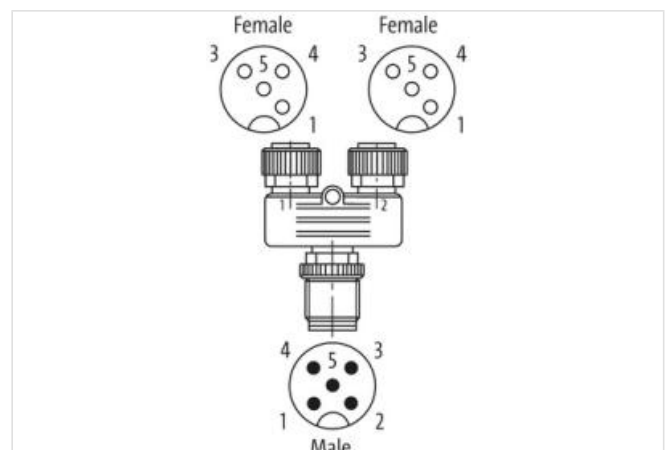


Immagine rappresentativa



Grado di protezione (EN CEI 60529)

IP65, IP66K, IP67

Grado di protezione (EN CEI 60529)

IP65, IP66K, IP67

dati commerciali	
ECLASS-6.0	27143423
ECLASS-7.0	27449001
ECLASS-8.0	27449001
ECLASS-9.0	27440321
ECLASS-10.1	27440106
ECLASS-11.1	27440106
ECLASS-12.0	27440106
ETIM-5.0	EC001855
GTIN	4048879838122
Lotto minimo ordinabile	10
Numero di tariffa doganale	85366990
Dati elettrici   Alimentazione	
Tensione di esercizio CA max	60 V
Tensione di esercizio CC max	60 V
Tensione di esercizio CA (UL-listed)	30 V
Tensione di esercizio CC (UL-listed)	30 V
Corrente di esercizio per ciascun contatto max	4 A
Installazione   Collegamento	
Coppia di serraggio	0,6 Nm
Filettatura di fissaggio	M12 x 1
Protezione dei dispositivi   Elettrica	
Condizione aggiuntiva grado di protezione	inserito, Avvitato
Grado di inquinamento	3
Picco di tensione nominale	1,5 kV
Gruppo di materiale isolante (IEC 60664-1)	I
Dati meccanici   Dati del materiale	
Rivestimento blocco	Nickeled
Materiale dispositivo bloccaggio	Pressofusione di zinco
Dati meccanici   Dati di montaggio	
Tipo di fissaggio	inserito, Avvitato, Protezione antivibrazione
Caratteristiche ambientali   Climatiche	
Temperatura di esercizio min	-25 °C
Temperatura di esercizio max	85 °C