

**M12 fem. 90° a cablare**5 poli max. 0,75mm<sup>2</sup> 6-8mm

Customized printing and packaging

Femmina 90°

M12, 5 poli

Morsetti a vite

Campo di serraggio (Ø cavo): 6...8 mm

Custodie plastica con buona resistenza contro agenti chimici e oli

La resistenza agli agenti aggressivi deve essere testata per la singola applicazione. Ulteriori dettagli su richiesta.

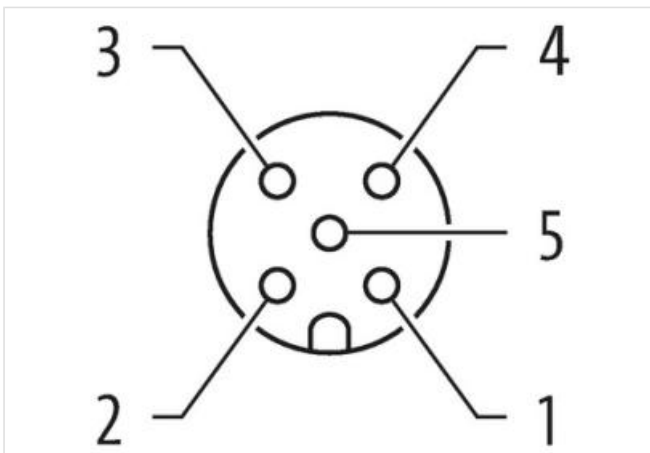
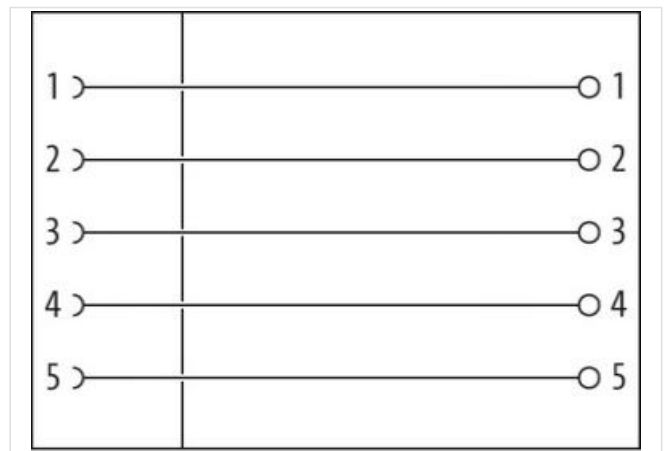
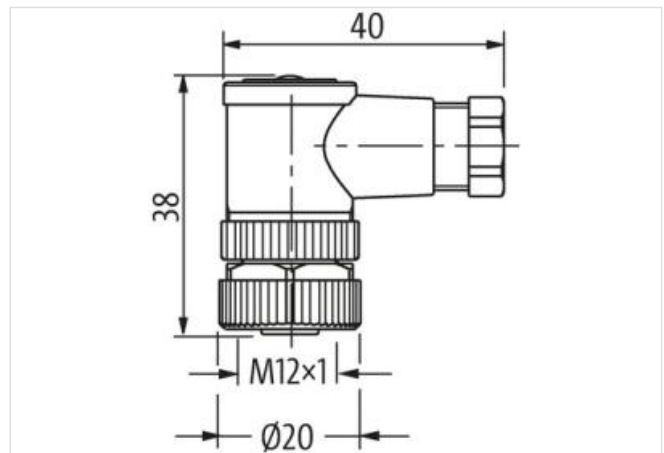
**[Link al prodotto](#)****Immagine**

Immagine rappresentativa



Family construction form	M12
Codifica	A
Materiale morsetti	Lega di rame
N. di poli	5

Grado di protezione (EN CEI 60529) IP67

#### Dati commerciali

ECLASS-6.0	27279221
ECLASS-7.0	27440104
ECLASS-8.0	27440104
ECLASS-9.0	27440102
ECLASS-10.1	27440102
ECLASS-11.1	27440102
ECLASS-12.0	27440116
ETIM-5.0	EC001855
GTIN	4048879848626
Lotto minimo ordinabile	10
Numero di tariffa doganale	85366990

#### Dati elettrici | Alimentazione

Tensione di esercizio CA max	60 V
Tensione di esercizio CC max	60 V
Corrente di esercizio per ciascun contatto max	4 A
Corrente di esercizio per ciascun contatto max (URc)	3 A

#### Diagnosi

Indicatore di stato LED	no
-------------------------	----

#### Dati tecnici | Installazione

Sezione di collegamento max	0,75 mm <sup>2</sup>
-----------------------------	----------------------

#### Installazione | Collegamento

Coppia di serraggio	0,6 Nm
Filettatura di fissaggio	M12 x 1
Apertura della chiave	SW18

#### Protezione dei dispositivi | Elettrica

Condizione aggiuntiva grado di protezione	Avvitato, Montato
Grado di inquinamento	3
Picco di tensione nominale	0,8 kV
Gruppo di materiale isolante (IEC 60664-1)	III

#### Dati meccanici | Dati del materiale

Rivestimento contatto	Lega di rame
Rivestimento collegamento a vite	nickel plated
Material guarnizione	FKM
Materiale custodia	PA
Material screw connection	Pressofusione di zinco

#### Dati meccanici | Dati di montaggio

Tipo di fissaggio	inserito, Avvitato, Protezione antivibrazione
Campo di serraggio min	6 mm
Campo di serraggio max	8 mm

#### Caratteristiche ambientali | Climatiche

Temperatura di esercizio min	-40 °C
Temperatura di esercizio max	85 °C

Standard di prodotto DIN EN 61076-2-101 (M12)