

M12 fem. 90° a cablare4 poli max. 0,75mm² 4-6mm

Customized printing and packaging

Femmina 90°

M12, 4 poli

Morsetti a vite

Campo di serraggio (Ø cavo): 4...6 mm

Custodie plastica con buona resistenza contro agenti chimici e oli

La resistenza agli agenti aggressivi deve essere testata per la singola applicazione. Ulteriori dettagli su richiesta.

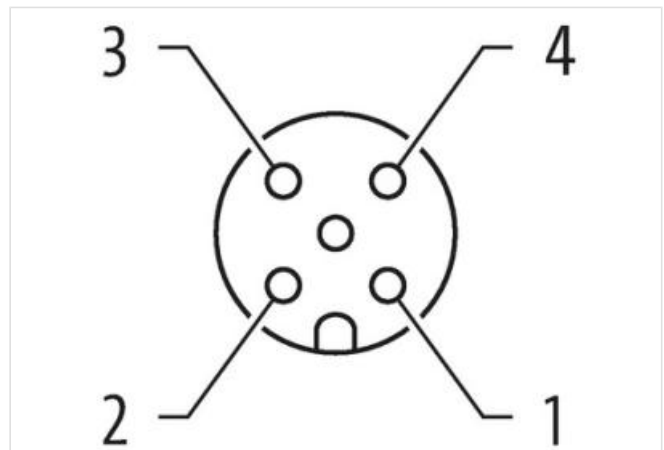
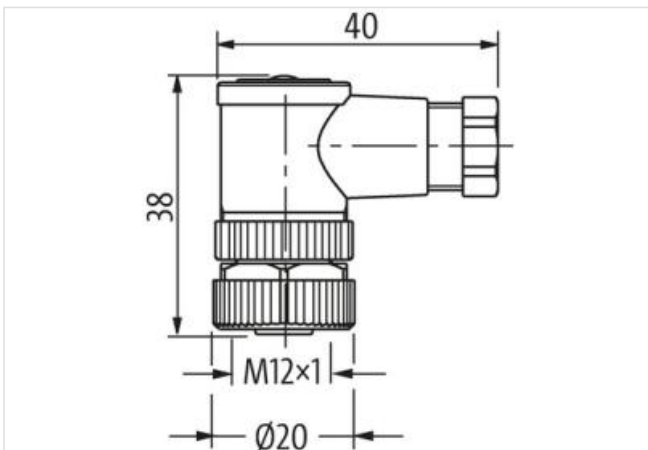
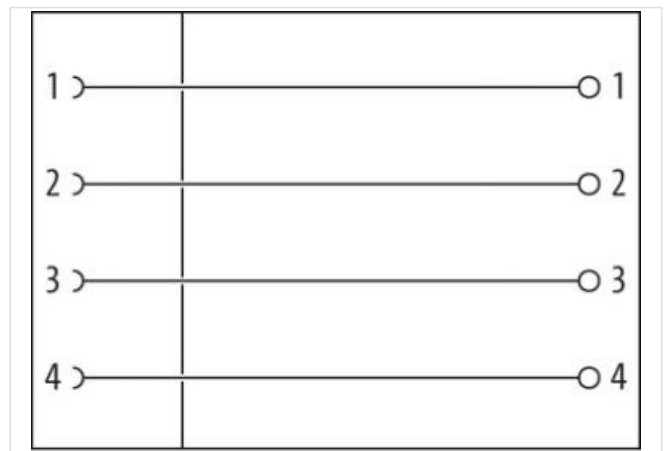
[Link al prodotto](#)**Immagine**

Immagine rappresentativa



Family construction form	M12
Codifica	A
Materiale morsetti	Lega di rame
N. di poli	4

Grado di protezione (EN CEI 60529) IP67

dati commerciali

ECLASS-6.0	27279221
ECLASS-7.0	27440104
ECLASS-8.0	27440104
ECLASS-9.0	27440102
ECLASS-10.1	27440102
ECLASS-11.1	27440102
ECLASS-12.0	27440116
ETIM-5.0	EC001855
GTIN	4048879848633
Lotto minimo ordinabile	10
Numero di tariffa doganale	85366990

Dati elettrici | Alimentazione

Tensione di esercizio CA max	250 V
Tensione di esercizio CC max	250 V
Corrente di esercizio per ciascun contatto max	4 A
Corrente di esercizio per ciascun contatto max (URc)	3 A

Diagnosi

Indicatore di stato LED	no
-------------------------	----

Dati tecnici | Installazione

Sezione di collegamento max	0,75 mm ²
-----------------------------	----------------------

Installazione | Collegamento

Coppia di serraggio	0,6 Nm
Filettatura di fissaggio	M12 x 1
Apertura della chiave	SW18

Protezione dei dispositivi | Elettrica

Condizione aggiuntiva grado di protezione	Avvitato, Montato
Grado di inquinamento	3
Picco di tensione nominale	2,5 kV
Gruppo di materiale isolante (IEC 60664-1)	III

Dati meccanici | Dati del materiale

Rivestimento contatto	Lega di rame
Rivestimento collegamento a vite	nickel plated
Material guarnizione	FKM
Materiale custodia	PA
Material screw connection	Pressofusione di zinco

Dati meccanici | Dati di montaggio

Tipo di fissaggio	inserito, Avvitato, Protezione antivibrazione
Campo di serraggio min	4 mm
Campo di serraggio max	6 mm

Caratteristiche ambientali | Climatiche

Temperatura di esercizio min	-40 °C
Temperatura di esercizio max	85 °C

Standard di prodotto DIN EN 61076-2-101 (M12)