

**segnalatore LED rosso/verde**

LED 5mm - 24V DC - 15mA - IP67

(rosso/verde)

24 V DC

Grado di protezione IP67

Protetto da contatti accidentali

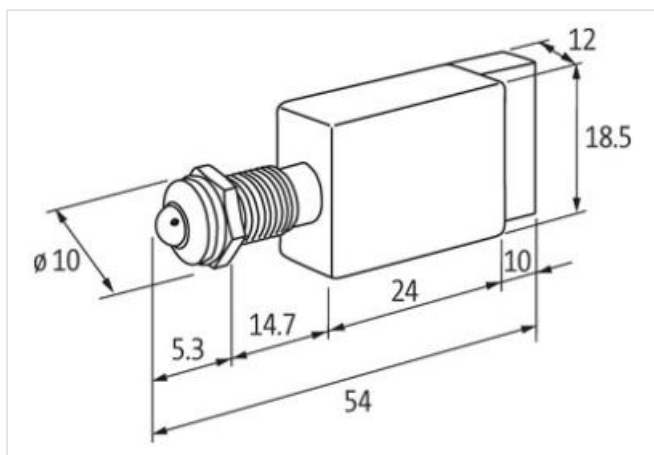
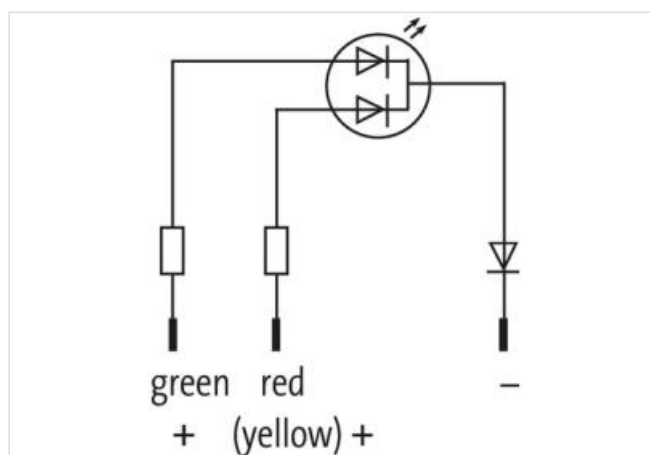
**Link al prodotto****Immagine**

Immagine rappresentativa

**dati commerciali**

ECLASS-6.0	27261590
ECLASS-6.1	27261501
ECLASS-7.0	27261501
ECLASS-8.0	27261501
ECLASS-9.0	27261501
ECLASS-10.1	27261501
ECLASS-11.1	27261501
ECLASS-12.0	27261501
ETIM-5.0	EC000272
GTIN	4048879040556
Lotto minimo ordinabile	10

Numero di tariffa doganale 85318070

**Dati elettrici | Alimentazione**

Tensione di esercizio CC	24 V
Tensione di esercizio CC min	20,4 V
Tensione di esercizio CC max	26,4 V
Corrente assorbita min	13 mA
Corrente assorbita max	17 mA

**Installazione | Collegamento**

Connection information Faston 2.8x0.8 mm

**Protezione dei dispositivi | Elettrica**

Grado di protezione (EN CEI 60529) IP67

**Dati tecnici | Dati meccanici**

Diametro LED 5 mm

**Dati meccanici | Dati del materiale**

Colore alloggiamento	grigio
Materiale custodia	PVC

**Dati meccanici | Dati di montaggio**

Diametro foro della piastra frontale	8 mm
Altezza	18,5 mm
Larghezza	12 mm
Profondità	54 mm

**Caratteristiche ambientali | Climatiche**

Temperatura di esercizio min	-40 °C
Temperatura di esercizio max	70 °C