

segnalatore LED rosso/verde

LED 5mm - 24V DC - 15mA - IP40

(rosso/verde)

24 V DC

Grado di protezione IP40

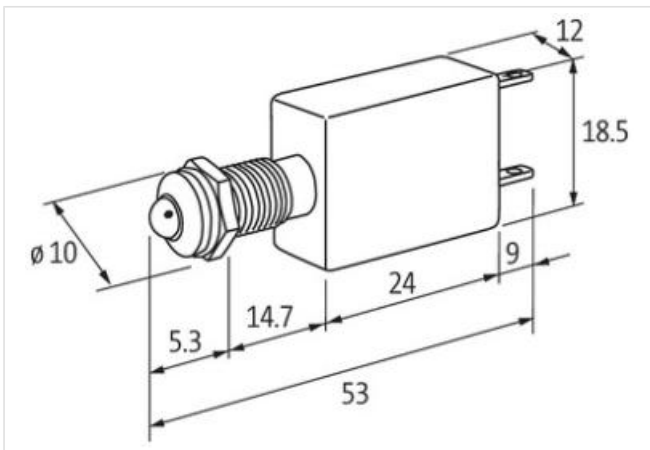
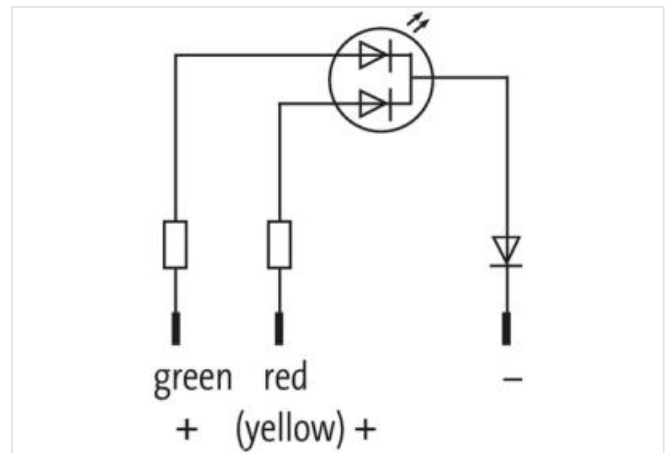
[Link al prodotto](#)**Immagine**

Immagine rappresentativa

dati commerciali

| | |
|-------------------------|---------------|
| ECLASS-6.0 | 27261590 |
| ECLASS-6.1 | 27261501 |
| ECLASS-7.0 | 27261501 |
| ECLASS-8.0 | 27261501 |
| ECLASS-9.0 | 27261501 |
| ECLASS-10.1 | 27261501 |
| ECLASS-11.1 | 27261501 |
| ECLASS-12.0 | 27261501 |
| ETIM-5.0 | EC000272 |
| GTIN | 4048879040853 |
| Lotto minimo ordinabile | 10 |

Numero di tariffa doganale 85318070

Dati elettrici | Alimentazione

| | |
|------------------------------|--------|
| Tensione di esercizio CC | 24 V |
| Tensione di esercizio CC min | 20,4 V |
| Tensione di esercizio CC max | 26,4 V |
| Corrente assorbita min | 13 mA |
| Corrente assorbita max | 17 mA |

Installazione | Collegamento

Connection information Faston 2.8x0.8 mm

Protezione dei dispositivi | Elettrica

Grado di protezione (EN CEI 60529) IP40

Dati tecnici | Dati meccanici

Diametro LED 5 mm

Dati meccanici | Dati del materiale

| | |
|----------------------|--------|
| Colore alloggiamento | grigio |
| Materiale custodia | PVC |

Dati meccanici | Dati di montaggio

| | |
|--------------------------------------|---------|
| Diametro foro della piastra frontale | 8 mm |
| Altezza | 18,5 mm |
| Larghezza | 12 mm |
| Profondità | 53 mm |

Caratteristiche ambientali | Climatiche

| | |
|------------------------------|--------|
| Temperatura di esercizio min | -40 °C |
| Temperatura di esercizio max | 70 °C |