

**segnalatore LED blu**

LED 5mm - 24V AC/DC - 15mA - IP40

(blu)

24 V AC/DC

Grado di protezione IP40

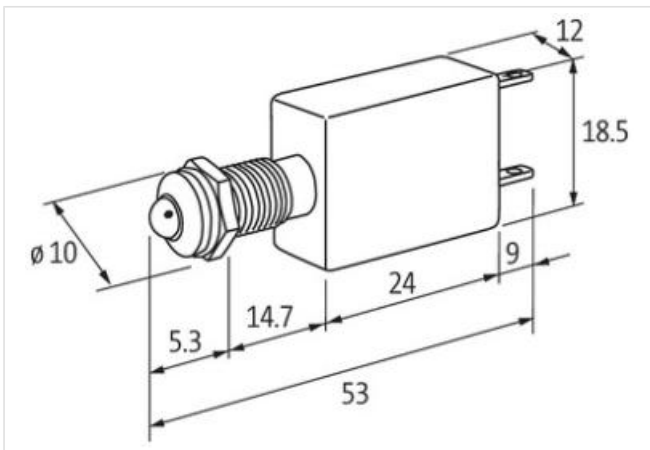
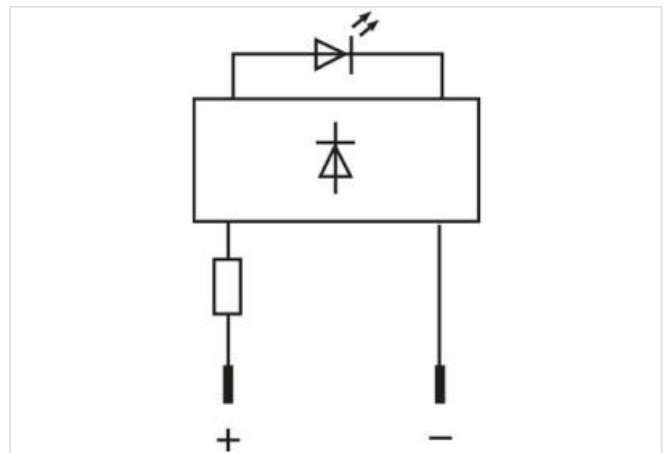
[Link al prodotto](#)**Immagine**

Immagine rappresentativa

**dati commerciali**

ECLASS-6.0	27261590
ECLASS-6.1	27261501
ECLASS-7.0	27261501
ECLASS-8.0	27261501
ECLASS-9.0	27261501
ECLASS-10.1	27261501
ECLASS-11.1	27261501
ECLASS-12.0	27261501
ETIM-5.0	EC000272
GTIN	4048879040969
Lotto minimo ordinabile	10

Numero di tariffa doganale 85318070

**Dati elettrici | Alimentazione**

Tensione di esercizio CA	24 V
Tensione di esercizio CA min	20,4 V
Tensione di esercizio CA max	26,4 V
Tensione di esercizio CC	24 V
Tensione di esercizio CC min	20,4 V
Tensione di esercizio CC max	26,4 V
Corrente assorbita min	13 mA
Corrente assorbita max	17 mA

**Installazione | Collegamento**

Connection information Faston 2.8x0.8 mm

**Protezione dei dispositivi | Elettrica**

Grado di protezione (EN CEI 60529) IP40

**Dati tecnici | Dati meccanici**

Diametro LED 5 mm

**Dati meccanici | Dati del materiale**Colore alloggiamento grigio  
Materiale custodia PVC**Dati meccanici | Dati di montaggio**Diametro foro della piastra frontale 8 mm  
Altezza 18,5 mm  
Larghezza 12 mm  
Profondità 53 mm**Caratteristiche ambientali | Climatiche**Temperatura di esercizio min -40 °C  
Temperatura di esercizio max 70 °C