

segnalatore LED verde

24V AC/DC - 15 mA - K5 - IP40

(verde)

24 V AC/DC

Grado di protezione IP40

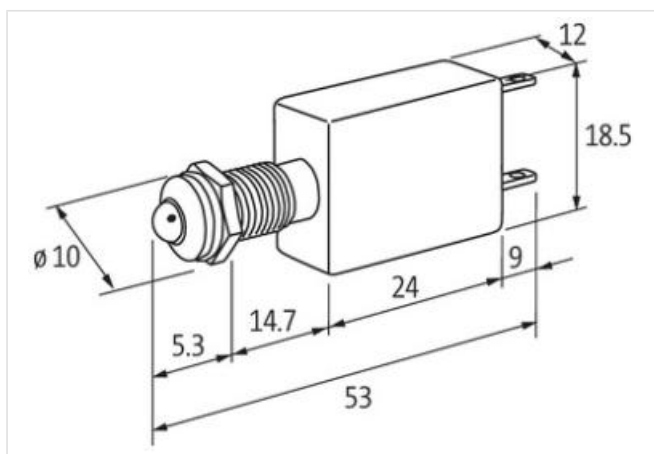
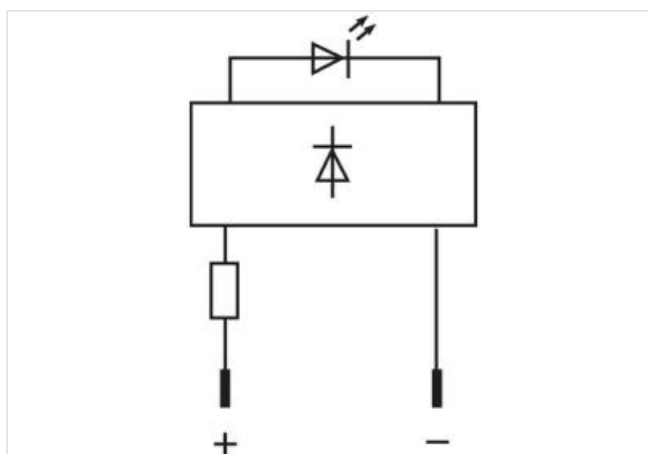
[Link al prodotto](#)**Immagine**

Immagine rappresentativa

dati commerciali

ECLASS-6.0	27261590
ECLASS-6.1	27261501
ECLASS-7.0	27261501
ECLASS-8.0	27261501
ECLASS-9.0	27261501
ECLASS-10.1	27261501
ECLASS-11.1	27261501
ECLASS-12.0	27261501
ETIM-5.0	EC000272
GTIN	4048879040990
Lotto minimo ordinabile	10

Numero di tariffa doganale 85318070

Dati elettrici | Alimentazione

Tensione di esercizio CA	24 V
Tensione di esercizio CA min	20,4 V
Tensione di esercizio CA max	26,4 V
Tensione di esercizio CC	24 V
Tensione di esercizio CC min	20,4 V
Tensione di esercizio CC max	26,4 V
Corrente assorbita min	13 mA
Corrente assorbita max	17 mA

Installazione | Collegamento

Connection information Faston 2.8x0.8 mm

Protezione dei dispositivi | Elettrica

Grado di protezione (EN CEI 60529) IP40

Dati tecnici | Dati meccanici

Diametro LED 5 mm

Dati meccanici | Dati del materiale

Colore alloggiamento	grigio
Materiale custodia	PVC

Dati meccanici | Dati di montaggio

Diametro foro della piastra frontale	8 mm
Altezza	18,5 mm
Larghezza	12 mm
Profondità	53 mm

Caratteristiche ambientali | Climatiche

Temperatura di esercizio min	-40 °C
Temperatura di esercizio max	70 °C