

segnalatore LED giallo

24V AC/DC - 15 mA - K5 - IP40

(giallo)

24 V AC/DC

Grado di protezione IP40

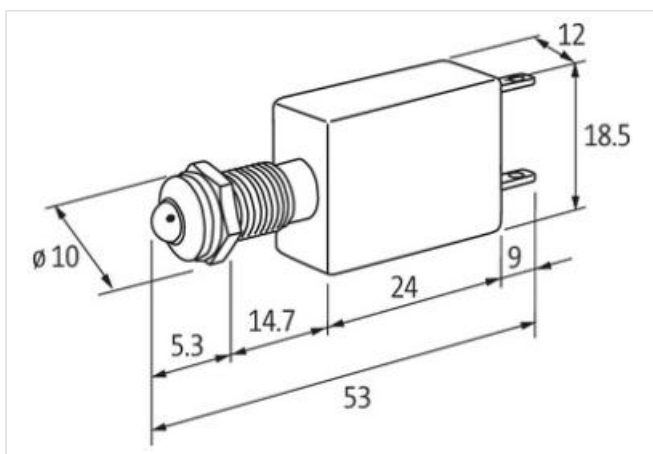
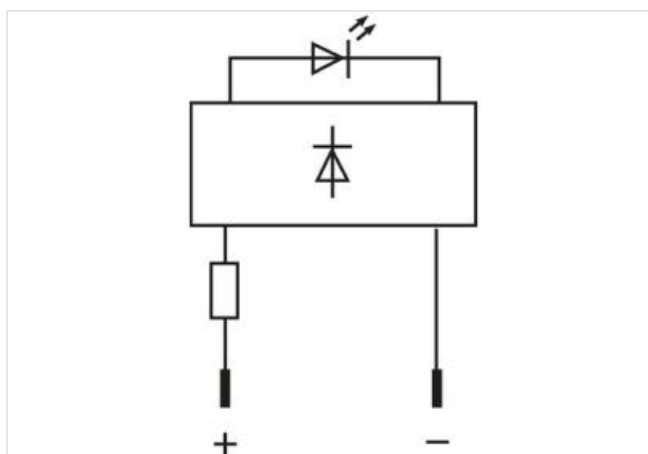
[Link al prodotto](#)**Immagine**

Immagine rappresentativa

dati commerciali

| | |
|-------------------------|---------------|
| ECLASS-6.0 | 27261590 |
| ECLASS-6.1 | 27261501 |
| ECLASS-7.0 | 27261501 |
| ECLASS-8.0 | 27261501 |
| ECLASS-9.0 | 27261501 |
| ECLASS-10.1 | 27261501 |
| ECLASS-11.1 | 27261501 |
| ECLASS-12.0 | 27261501 |
| ETIM-5.0 | EC000272 |
| GTIN | 4048879041027 |
| Lotto minimo ordinabile | 10 |

Numero di tariffa doganale 85318070

Dati elettrici | Alimentazione

| | |
|------------------------------|--------|
| Tensione di esercizio CA | 24 V |
| Tensione di esercizio CA min | 20,4 V |
| Tensione di esercizio CA max | 26,4 V |
| Tensione di esercizio CC | 24 V |
| Tensione di esercizio CC min | 20,4 V |
| Tensione di esercizio CC max | 26,4 V |
| Corrente assorbita min | 13 mA |
| Corrente assorbita max | 17 mA |

Installazione | Collegamento

Connection information Faston 2.8x0.8 mm

Protezione dei dispositivi | Elettrica

Grado di protezione (EN CEI 60529) IP40

Dati tecnici | Dati meccanici

Diametro LED 5 mm

Dati meccanici | Dati del materialeColore alloggiamento grigio
Materiale custodia PVC**Dati meccanici | Dati di montaggio**Diametro foro della piastra frontale 8 mm
Altezza 18,5 mm
Larghezza 12 mm
Profondità 53 mm**Caratteristiche ambientali | Climatiche**Temperatura di esercizio min -40 °C
Temperatura di esercizio max 70 °C