

**Modulo fem. di potenza, 2 poli**

1000 V, 100 A

Femmina

2 poli

Crimpare

Dati tecnici garantiti solo con componenti Murrelektronik

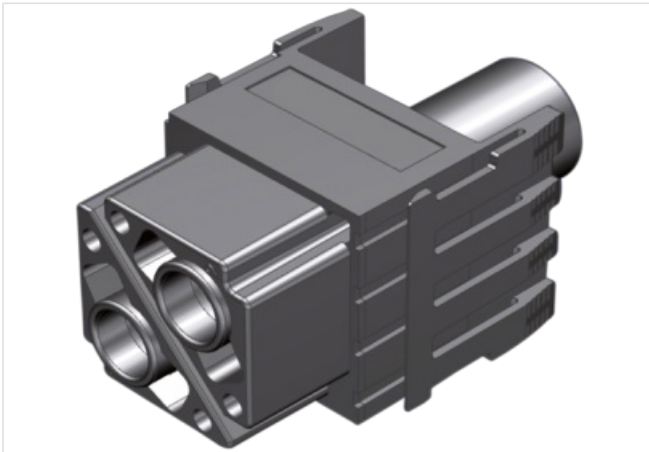
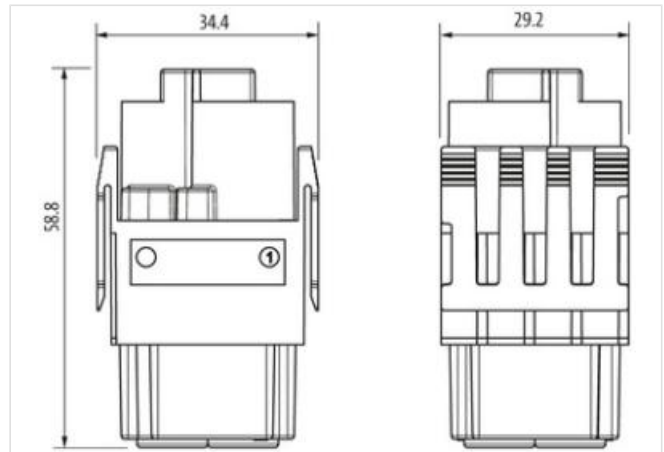
**Link al prodotto****Immagine**

Immagine rappresentativa

**dati commerciali**

ECLASS-6.0	27143424
ECLASS-6.1	27261204
ECLASS-7.0	27440204
ECLASS-8.0	27440204
ECLASS-9.0	27440217
ECLASS-10.1	27440217
ECLASS-11.1	27440217
ECLASS-12.0	27440217
ETIM-5.0	EC000438
GTIN	4048879641692
Lotto minimo ordinabile	5
Numero di tariffa doganale	85389099

**Dati elettrici | Alimentazione**

Tensione di esercizio CA	1000 V
Tensione di esercizio CC	1000 V
Corrente d'esercizio	100 A

**Dati tecnici | Installazione**

Sezione di collegamento min	10 mm <sup>2</sup>
Sezione di collegamento max	35 mm <sup>2</sup>
Numero AWG min	8

Numero AWG max	2
----------------	---

**Installazione | Collegamento**

Diametro di isolamento del filo min	13 mm
Connessione	Crimpare
Gender	female
Cicli di collegamento min	500

**Installazione | Configurazione dei pin**

N. di poli	2
------------	---

**Protezione dei dispositivi | Elettrica**

Grado di inquinamento	3
Picco di tensione nominale	8 kV
Resistenza di isolamento min	100 M $\Omega$
Categoria di sovratensione (EN 60664-1)	I
Categoria di sovratensione (EN 60950-1)	III

**Dati tecnici | Dati meccanici**

Forza di tenuta moduli min	300 N
Forza di estrazione max	140 N

**Dati meccanici | Dati del materiale**

Rivestimento contatto	Argentato
Combustibility class (UL94)	V-0
Materiale custodia	PA
Materiale morsetti	Ottone

**Dati meccanici | Dati di montaggio**

Numero slot modulo	2
Altezza	53 mm
Larghezza	13 mm
Profondità	13 mm

**Caratteristiche ambientali | Climatiche**

Temperatura di esercizio min	-40 °C
Temperatura di esercizio max	125 °C
Categoria climatica (EN IEC 60068-1)	40/125/10