

Modulo mas. di potenza, 2 poli

1000 V, 100 A

Maschio

2 poli

Crimpare

Dati tecnici garantiti solo con componenti Murrelektronik

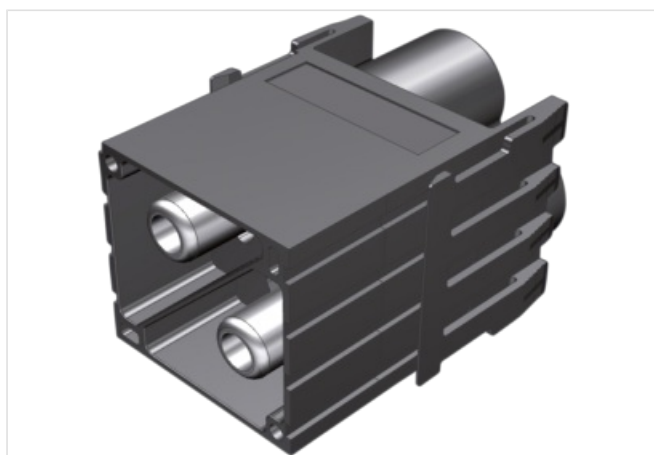
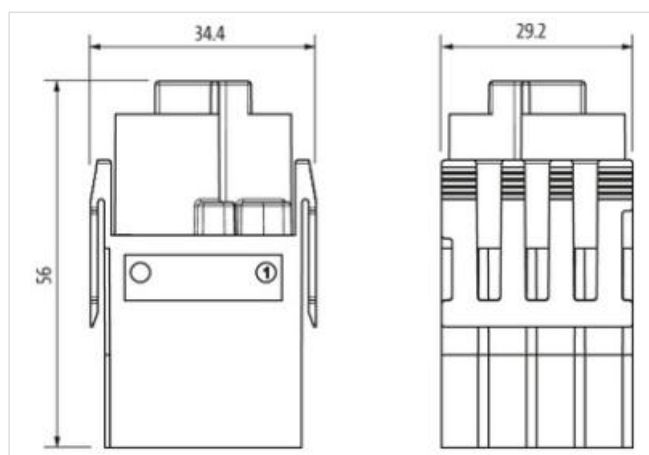
Link al prodotto**Immagine**

Immagine rappresentativa

**dati commerciali**

ECLASS-6.0	27143424
ECLASS-6.1	27261204
ECLASS-7.0	27440204
ECLASS-8.0	27440204
ECLASS-9.0	27440217
ECLASS-10.1	27440217
ECLASS-11.1	27440217
ECLASS-12.0	27440217
ETIM-5.0	EC000438
GTIN	4048879641685
Lotto minimo ordinabile	5
Numero di tariffa doganale	85389099

Dati elettrici | Alimentazione

Tensione di esercizio CA	1000 V
Tensione di esercizio CC	1000 V
Corrente d'esercizio	100 A

Dati tecnici | Installazione

Sezione di collegamento min	10 mm ²
Sezione di collegamento max	35 mm ²
Numero AWG min	8
Numero AWG max	2

Installazione | Collegamento

Diametro di isolamento del filo min	13 mm
Connessione	Crimpare

Gender	male
Cicli di collegamento min	500
Installazione Configurazione dei pin	
N. di poli	2
Protezione dei dispositivi Elettrica	
Grado di inquinamento	3
Picco di tensione nominale	8 kV
Resistenza di isolamento min	100 M Ω
Categoria di sovratensione (EN 60664-1)	I
Categoria di sovratensione (EN 60950-1)	III
Dati tecnici Dati meccanici	
Forza di tenuta moduli min	300 N
Forza di estrazione max	140 N
Dati meccanici Dati del materiale	
Rivestimento contatto	Argentato
Combustibility class (UL94)	V-0
Materiale custodia	PA
Materiale morsetti	Ottone
Dati meccanici Dati di montaggio	
Numero slot modulo	2
Altezza	53 mm
Larghezza	13 mm
Profondità	13 mm
Caratteristiche ambientali Climatiche	
Temperatura di esercizio min	-40 °C
Temperatura di esercizio max	125 °C
Categoria climatica (EN IEC 60068-1)	40/125/10