

Modulo fem. schermato, 2 poli

50 V, 10 A

Femmina

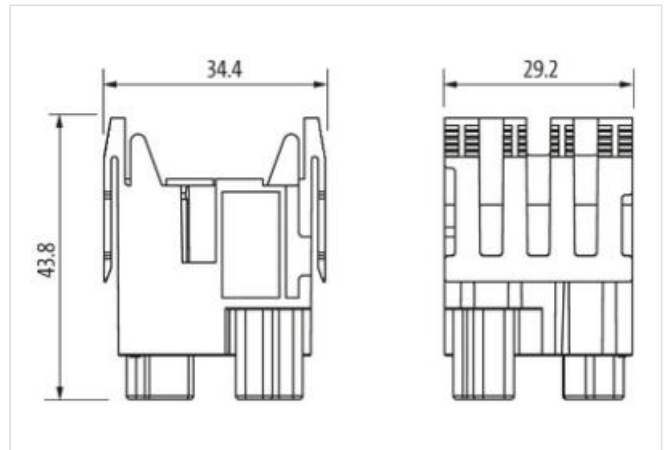
2 poli

Koax

Dati tecnici garantiti solo con componenti Murrelektronik

Link al prodotto**Immagine**

Immagine rappresentativa

**dati commerciali**

ECLASS-6.0	27143424
ECLASS-6.1	27261204
ECLASS-7.0	27440204
ECLASS-8.0	27440204
ECLASS-9.0	27440217
ECLASS-10.1	27440217
ECLASS-11.1	27440217
ECLASS-12.0	27440217
ETIM-5.0	EC000438
GTIN	4048879641852
Lotto minimo ordinabile	5
Numero di tariffa doganale	85389099

Installazione | Collegamento

Gender	female
Cicli di collegamento min	500

Installazione | Configurazione dei pin

N. di poli	2
------------	---

Protezione dei dispositivi | Elettrica

Grado di inquinamento	3
Categoria di sovratensione (EN 60664-1)	I

Dati meccanici | Dati del materiale

Combustibility class (UL94)	V-0
Materiale custodia	PA

Dati meccanici | Dati di montaggio

Numero slot modulo	2
Altezza	43,8 mm
Larghezza	29,2 mm
Profondità	34,4 mm

Caratteristiche ambientali | Climatiche

Temperatura di esercizio min	-40 °C
Temperatura di esercizio max	125 °C
Categoria climatica (EN IEC 60068-1)	40/125/10