

**Modulo mas. schermato, 2 poli**

50 V, 10 A

Maschio

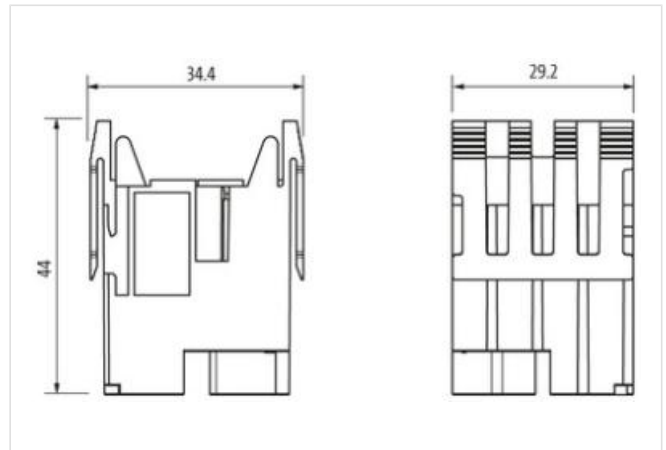
2 poli

Koax

Dati tecnici garantiti solo con componenti Murrelektronik

[Link al prodotto](#)**Immagine**

Immagine rappresentativa

**dati commerciali**

ECLASS-6.0	27143424
ECLASS-6.1	27261204
ECLASS-7.0	27440204
ECLASS-8.0	27440204
ECLASS-9.0	27440217
ECLASS-10.1	27440217
ECLASS-11.1	27440217
ECLASS-12.0	27440217
ETIM-5.0	EC000438
GTIN	4048879641845
Lotto minimo ordinabile	5
Numero di tariffa doganale	85389099

**Installazione | Collegamento**

Gender	male
Cicli di collegamento min	500

**Installazione | Configurazione dei pin**

N. di poli	2
------------	---

**Protezione dei dispositivi | Elettrica**

Grado di inquinamento	3
Categoria di sovratensione (EN 60664-1)	I

**Dati meccanici | Dati del materiale**

Combustibility class (UL94)	V-0
Materiale custodia	PA

**Dati meccanici | Dati di montaggio**

Numero slot modulo	2
Altezza	44 mm
Larghezza	29,2 mm
Profondità	34,4 mm

**Caratteristiche ambientali | Climatiche**

Temperatura di esercizio min	-40 °C
Temperatura di esercizio max	125 °C
Categoria climatica (EN IEC 60068-1)	40/125/10