

**Modulo fem., 12 poli**

250 V (Pin-Pin) / 400V (Pin-PE), 10 A

Femmina

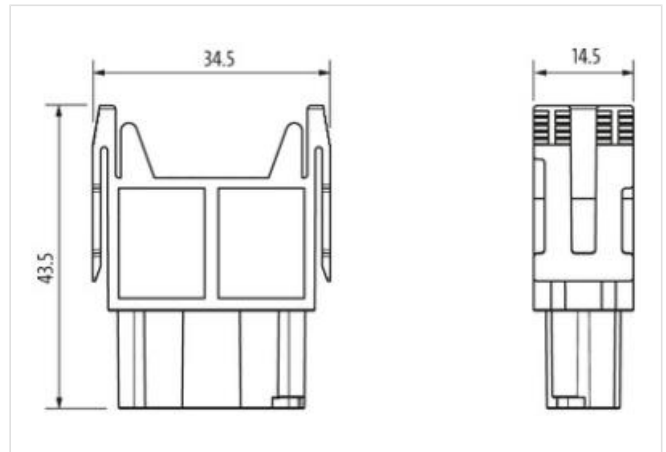
12 poli

Crimpare

Dati tecnici garantiti solo con componenti Murrelektronik

**Link al prodotto****Immagine**

Immagine rappresentativa

**dati commerciali**

ECLASS-6.0	27143424
ECLASS-6.1	27261204
ECLASS-7.0	27440204
ECLASS-8.0	27440204
ECLASS-9.0	27440217
ECLASS-10.1	27440217
ECLASS-11.1	27440217
ECLASS-12.0	27440217
ETIM-5.0	EC000438
GTIN	4048879641647
Lotto minimo ordinabile	5
Numero di tariffa doganale	85389099

**Dati elettrici | Alimentazione**

Tensione di esercizio CA per ciascun contatto di alimentazione max	400 V
Tensione di esercizio CA per ciascun contatto di segnale max	250 V
Tensione di esercizio CC per ciascun contatto di alimentazione max	400 V
Tensione di esercizio CC per ciascun contatto di segnale max	250 V
Corrente d'esercizio	10 A

Dati tecnici   Installazione	
Sezione di collegamento min	0,14 mm <sup>2</sup>
Sezione di collegamento max	2,5 mm <sup>2</sup>
Numero AWG min	26
Numero AWG max	13

Installazione   Collegamento	
Diametro di isolamento del filo min	3,7 mm
Connessione	Crimpare
Gender	female
Cicli di collegamento min	500

Installazione   Configurazione dei pin	
N. di poli	12

Protezione dei dispositivi   Elettrica	
Grado di inquinamento	3
Picco di tensione nominale	4 kV
Resistenza di isolamento min	100 MΩ
Categoria di sovratensione (EN 60664-1)	II
Categoria di sovratensione (EN 60950-1)	III

Dati tecnici   Dati meccanici	
Forza di tenuta contatti min	70 N
Forza di tenuta moduli min	150 N
Forza di estrazione max	60 N

Dati meccanici   Dati del materiale	
Rivestimento contatto	versilbert, vergoldet
Combustibility class (UL94)	V-0
Materiale custodia	PA
Materiale morsetti	Ottone

Dati meccanici   Dati di montaggio	
Numero slot modulo	1
Altezza	43,5 mm
Larghezza	14,5 mm
Profondità	34,4 mm

Caratteristiche ambientali   Climatiche	
Temperatura di esercizio min	-40 °C
Temperatura di esercizio max	125 °C
Categoria climatica (EN IEC 60068-1)	40/125/10