

**Modulo fem., 8 poli**

400 V, 16 A

Femmina

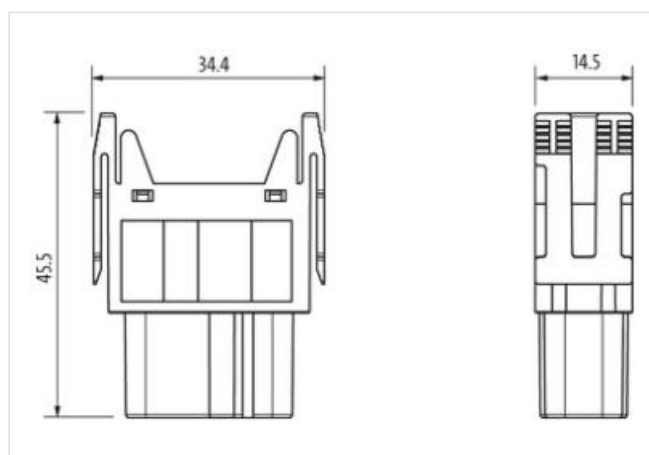
8 poli

Crimpare

Dati tecnici garantiti solo con componenti Murrelektronik

**Link al prodotto****Immagine**

Immagine rappresentativa

**dati commerciali**

ECLASS-6.0	27143424
ECLASS-6.1	27261204
ECLASS-7.0	27440204
ECLASS-8.0	27440204
ECLASS-9.0	27440217
ECLASS-10.1	27440217
ECLASS-11.1	27440217
ECLASS-12.0	27440217
ETIM-5.0	EC000438
GTIN	4048879641630
Lotto minimo ordinabile	5
Numero di tariffa doganale	85389099

**Dati elettrici | Alimentazione**

Tensione di esercizio CA	400 V
Tensione di esercizio CC	400 V
Corrente d'esercizio	16 A

**Dati tecnici | Installazione**

Sezione di collegamento min	0,5 mm <sup>2</sup>
Sezione di collegamento max	4 mm <sup>2</sup>
Numero AWG min	20

Numero AWG max	11
----------------	----

**Installazione | Collegamento**

Diametro di isolamento del filo min	4,6 mm
Connessione	Crimpare
Gender	female
Cicli di collegamento min	500

**Installazione | Configurazione dei pin**

N. di poli	8
------------	---

**Protezione dei dispositivi | Elettrica**

Grado di inquinamento	3
Picco di tensione nominale	6 kV
Resistenza di isolamento min	100 M $\Omega$
Categoria di sovratensione (EN 60664-1)	I
Categoria di sovratensione (EN 60950-1)	III

**Dati tecnici | Dati meccanici**

Forza di tenuta contatti min	130 N
Forza di tenuta moduli min	300 N
Forza di estrazione max	220 N

**Dati meccanici | Dati del materiale**

Rivestimento contatto	versilbert, vergoldet
Combustibility class (UL94)	V-0
Materiale custodia	PA
Materiale morsetti	Ottone

**Dati meccanici | Dati di montaggio**

Numero slot modulo	1
Altezza	45,5 mm
Larghezza	14,5 mm
Profondità	34,4 mm

**Caratteristiche ambientali | Climatiche**

Temperatura di esercizio min	-40 °C
Temperatura di esercizio max	125 °C
Categoria climatica (EN IEC 60068-1)	40/125/10