

Modulo fem., 4 poli

830 V, 40 A

Femmina

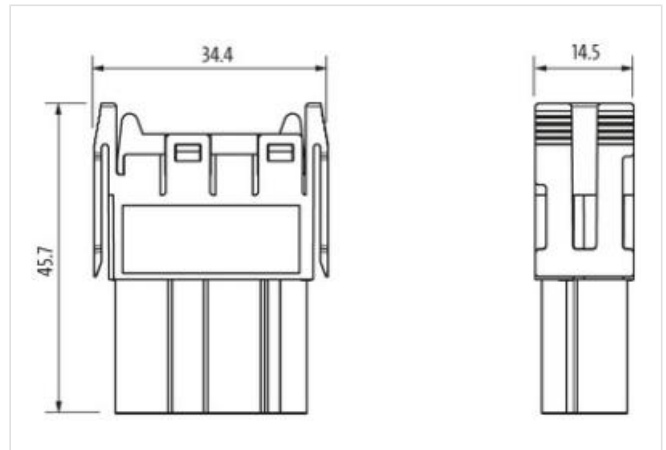
4 poli

Crimpare

Dati tecnici garantiti solo con componenti Murrelektronik

Link al prodotto**Immagine**

Immagine rappresentativa

**dati commerciali**

ECLASS-6.0	27143424
ECLASS-6.1	27261204
ECLASS-7.0	27440204
ECLASS-8.0	27440204
ECLASS-9.0	27440217
ECLASS-10.1	27440217
ECLASS-11.1	27440217
ECLASS-12.0	27440217
ETIM-5.0	EC000438
GTIN	4048879641609
Lotto minimo ordinabile	5
Numero di tariffa doganale	85389099

Dati elettrici | Alimentazione

Tensione di esercizio CA	830 V
Tensione di esercizio CC	830 V
Corrente d'esercizio	40 A

Dati tecnici | Installazione

Sezione di collegamento min	1,5 mm ²
Sezione di collegamento max	6 mm ²
Numero AWG min	16

Numero AWG max	10
----------------	----

Installazione | Collegamento

Diametro di isolamento del filo min	5,2 mm
Connessione	Crimpare
Gender	female
Cicli di collegamento min	500

Installazione | Configurazione dei pin

N. di poli	4
------------	---

Protezione dei dispositivi | Elettrica

Grado di inquinamento	3
Picco di tensione nominale	8 kV
Resistenza di isolamento min	100 MΩ
Categoria di sovratensione (EN 60664-1)	I
Categoria di sovratensione (EN 60950-1)	III

Dati tecnici | Dati meccanici

Forza di tenuta contatti min	100 N
Forza di tenuta moduli min	240 N
Forza di estrazione max	220 N

Dati meccanici | Dati del materiale

Rivestimento contatto	Argentato
Combustibility class (UL94)	V-0
Materiale custodia	PA
Materiale morsetti	Ottone

Dati meccanici | Dati di montaggio

Numero slot modulo	1
Altezza	45,7 mm
Larghezza	14,5 mm
Profondità	34,4 mm

Caratteristiche ambientali | Climatiche

Temperatura di esercizio min	-40 °C
Temperatura di esercizio max	125 °C
Categoria climatica (EN IEC 60068-1)	40/125/10