

**Modulo fem., 3 poli**

400 V (Pin-Pin) / 690 V (Pin-PE), 40 A

Femmina

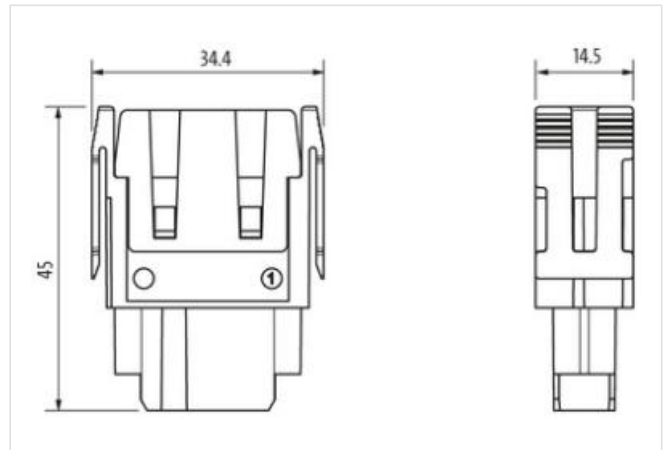
3 poli

Crimpare

Dati tecnici garantiti solo con componenti Murrelektronik

**Link al prodotto****Immagine**

Immagine rappresentativa

**dati commerciali**

ECLASS-6.0	27143424
ECLASS-6.1	27261204
ECLASS-7.0	27440204
ECLASS-8.0	27440204
ECLASS-9.0	27440217
ECLASS-10.1	27440217
ECLASS-11.1	27440217
ECLASS-12.0	27440217
ETIM-5.0	EC000438
GTIN	4048879641593
Lotto minimo ordinabile	5
Numero di tariffa doganale	85389099

**Dati elettrici | Alimentazione**

Tensione di esercizio CA per ciascun contatto di alimentazione max	690 V
Tensione di esercizio CA per ciascun contatto di segnale max	400 V
Tensione di esercizio CC per ciascun contatto di alimentazione max	690 V
Tensione di esercizio CC per ciascun contatto di segnale max	400 V
Corrente d'esercizio	40 A

Dati tecnici   Installazione	
Sezione di collegamento min	1,5 mm <sup>2</sup>
Sezione di collegamento max	10 mm <sup>2</sup>
Numero AWG min	16
Numero AWG max	8

Installazione   Collegamento	
Diametro di isolamento del filo min	6,4 mm
Connessione	Crimpare
Gender	female
Cicli di collegamento min	500

Installazione   Configurazione dei pin	
N. di poli	3

Protezione dei dispositivi   Elettrica	
Grado di inquinamento	3
Picco di tensione nominale	8 kV
Resistenza di isolamento min	100 MΩ
Categoria di sovratensione (EN 60664-1)	I
Categoria di sovratensione (EN 60950-1)	III

Dati tecnici   Dati meccanici	
Forza di tenuta contatti min	300 N
Forza di tenuta moduli min	200 N
Forza di estrazione max	150 N

Dati meccanici   Dati del materiale	
Rivestimento contatto	Argentato
Combustibility class (UL94)	V-0
Materiale custodia	PA
Materiale morsetti	Ottone

Dati meccanici   Dati di montaggio	
Numero slot modulo	1
Altezza	45 mm
Larghezza	14,5 mm
Profondità	34,4 mm

Caratteristiche ambientali   Climatiche	
Temperatura di esercizio min	-40 °C
Temperatura di esercizio max	125 °C
Categoria climatica (EN IEC 60068-1)	40/125/10