

Modulo mas., 20 poli

500 V, 16 A

Maschio

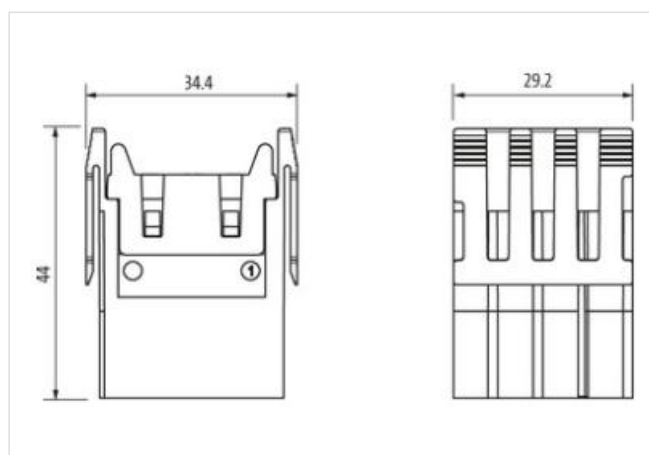
20 poli

Crimpare

Dati tecnici garantiti solo con componenti Murrelektronik

Link al prodotto**Immagine**

Immagine rappresentativa

**dati commerciali**

ECLASS-6.0	27143424
ECLASS-6.1	27261204
ECLASS-7.0	27440204
ECLASS-8.0	27440204
ECLASS-9.0	27440217
ECLASS-10.1	27440217
ECLASS-11.1	27440217
ECLASS-12.0	27440217
ETIM-5.0	EC000438
GTIN	4048879641586
Lotto minimo ordinabile	5
Numero di tariffa doganale	85389099

Dati elettrici | Alimentazione

Tensione di esercizio CA	500 V
Tensione di esercizio CC	500 V
Corrente d'esercizio	16 A

Dati tecnici | Installazione

Sezione di collegamento min	0,5 mm ²
Sezione di collegamento max	4 mm ²
Numero AWG min	20
Numero AWG max	11

Installazione | Collegamento

Diametro di isolamento del filo min	4,6 mm
Connessione	Crimpare

Gender	male
Cicli di collegamento min	500
Installazione Configurazione dei pin	
N. di poli	20
Protezione dei dispositivi Elettrica	
Grado di inquinamento	3
Picco di tensione nominale	6 kV
Resistenza di isolamento min	100 M Ω
Categoria di sovratensione (EN 60664-1)	I
Categoria di sovratensione (EN 60950-1)	III
Dati tecnici Dati meccanici	
Forza di tenuta contatti min	130 N
Forza di tenuta moduli min	550 N
Forza di estrazione max	500 N
Dati meccanici Dati del materiale	
Rivestimento contatto	versilbert, vergoldet
Combustibility class (UL94)	V-0
Materiale custodia	PA
Materiale morsetti	Ottone
Dati meccanici Dati di montaggio	
Numero slot modulo	2
Altezza	44 mm
Larghezza	29,2 mm
Profondità	34,4 mm
Caratteristiche ambientali Climatiche	
Temperatura di esercizio min	-40 °C
Temperatura di esercizio max	125 °C
Categoria climatica (EN IEC 60068-1)	40/125/10