

**Modulo mas., 17 poli**

160 V, 10 A

Maschio

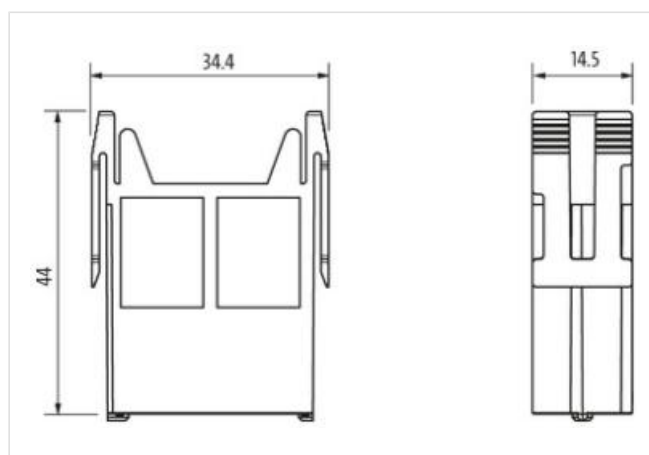
17 poli

Crimpare

Dati tecnici garantiti solo con componenti Murrelektronik

**Link al prodotto****Immagine**

Immagine rappresentativa

**dati commerciali**

ECLASS-6.0	27143424
ECLASS-6.1	27261204
ECLASS-7.0	27440204
ECLASS-8.0	27440204
ECLASS-9.0	27440217
ECLASS-10.1	27440217
ECLASS-11.1	27440217
ECLASS-12.0	27440217
ETIM-5.0	EC000438
GTIN	4048879641579
Lotto minimo ordinabile	5
Numero di tariffa doganale	85389099

**Dati elettrici | Alimentazione**

Tensione di esercizio CA	160 V
Tensione di esercizio CC	160 V
Corrente d'esercizio	10 A

**Dati tecnici | Installazione**

Sezione di collegamento min	0,14 mm <sup>2</sup>
Sezione di collegamento max	2,5 mm <sup>2</sup>
Numero AWG min	26
Numero AWG max	13

**Installazione | Collegamento**

Diametro di isolamento del filo min	3,7 mm
Connessione	Crimpare

Gender	male
Cicli di collegamento min	500
<b>Installazione   Configurazione dei pin</b>	
N. di poli	17
<b>Protezione dei dispositivi   Elettrica</b>	
Grado di inquinamento	3
Picco di tensione nominale	2,5 kV
Resistenza di isolamento min	100 M $\Omega$
Categoria di sovratensione (EN 60664-1)	I
Categoria di sovratensione (EN 60950-1)	III
<b>Dati tecnici   Dati meccanici</b>	
Forza di tenuta contatti min	70 N
Forza di tenuta moduli min	150 N
Forza di estrazione max	140 N
<b>Dati meccanici   Dati del materiale</b>	
Rivestimento contatto	versilbert, vergoldet
Combustibility class (UL94)	V-0
Materiale custodia	PA
Materiale morsetti	Ottone
<b>Dati meccanici   Dati di montaggio</b>	
Numero slot modulo	1
Altezza	44 mm
Larghezza	14,5 mm
Profondità	34,4 mm
<b>Caratteristiche ambientali   Climatiche</b>	
Temperatura di esercizio min	-40 °C
Temperatura di esercizio max	125 °C
Categoria climatica (EN IEC 60068-1)	40/125/10